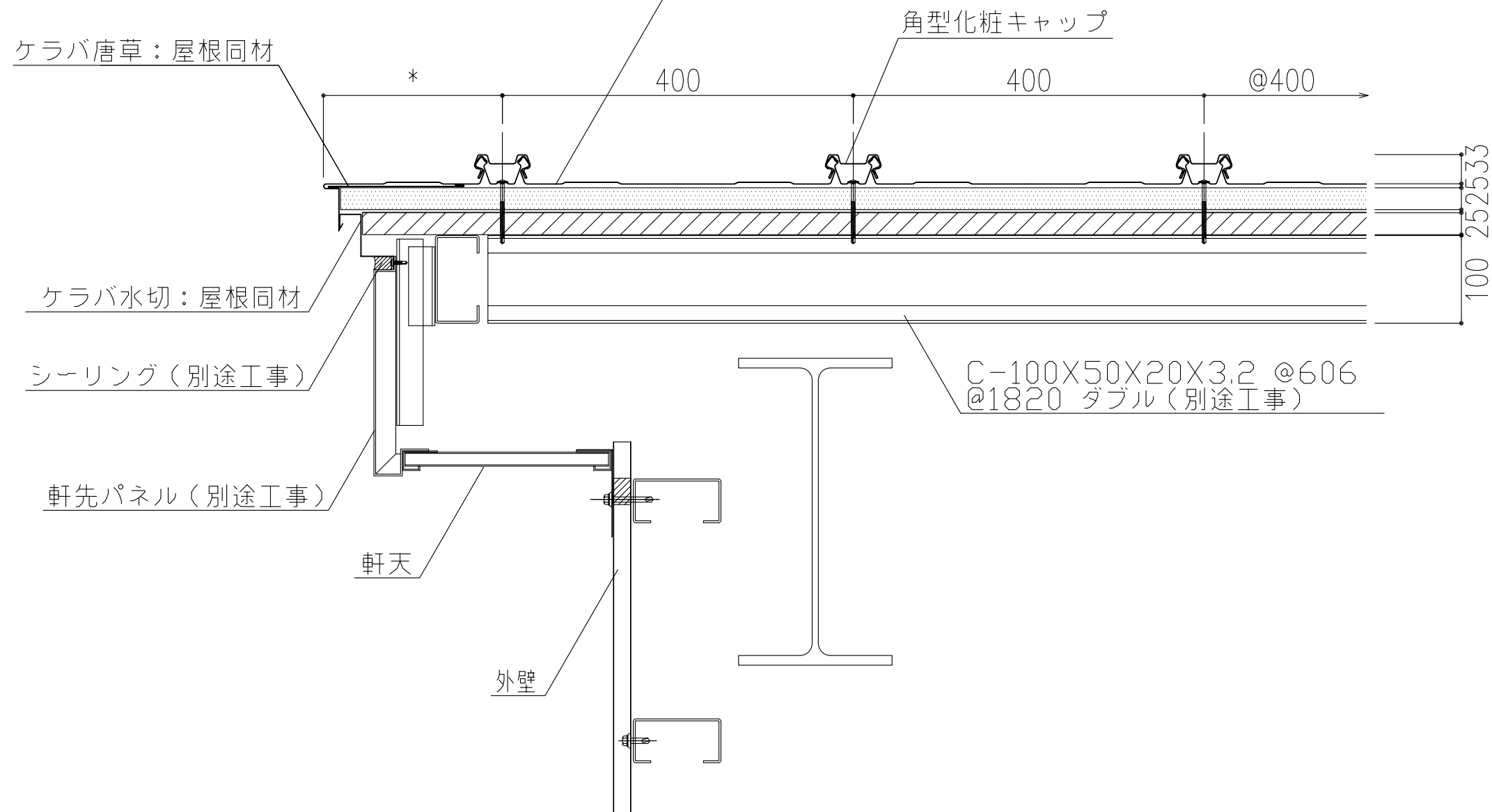


屋根：三晃式瓦棒 F-40K @400 H=33  
 カラーガルバリウム鋼板 t=0.4  
 断熱材：硬質イソシアヌレートボード t=25  
 防湿材：ゴムアスファルトルーフィング t=1.0  
 下地材：硬質木毛セメント板 t=25



働き巾 (mm)		
@320	@360	@400

製品名	瓦棒F-40K	図面番号	FG1006
部位	ケラバ納め	縮尺	S=1/3