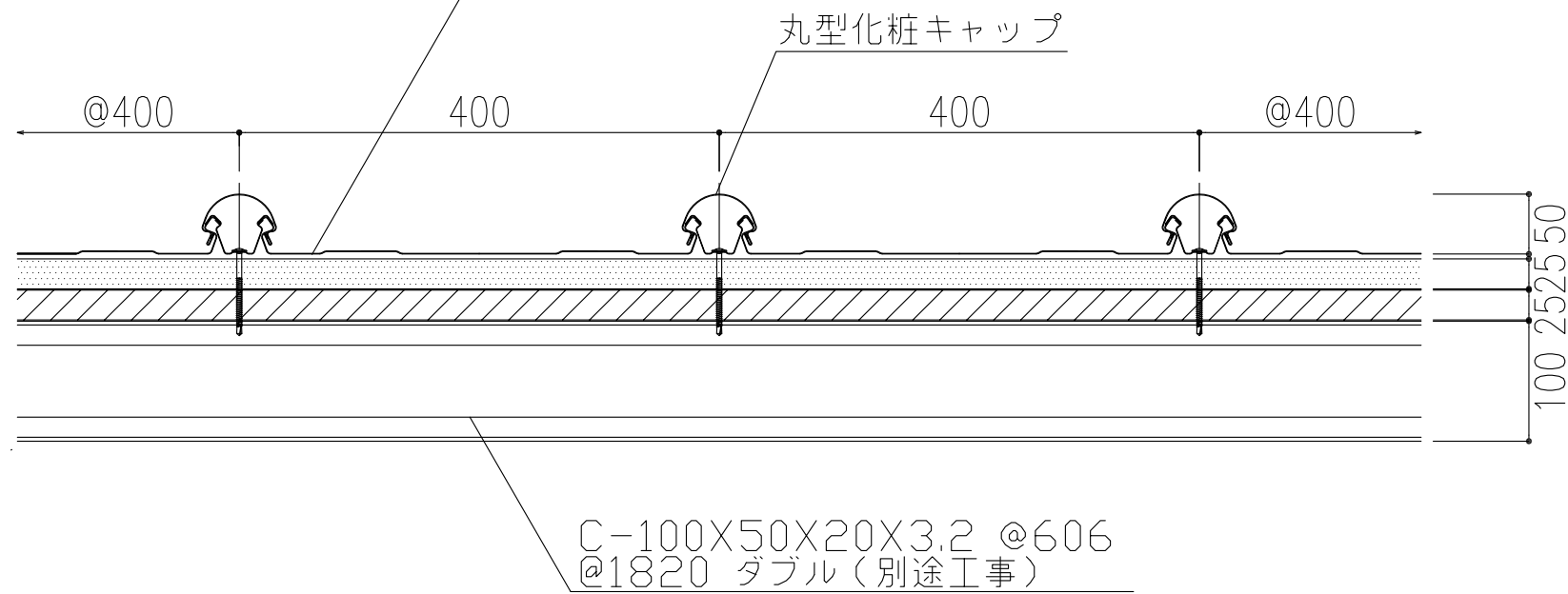


屋根：三晃式瓦棒 F-40M @400 H=50
 カラーガルバリウム鋼板 $t=0.4$
 断熱材：硬質イソシアヌレートボード $t=25$
 防湿材：ゴムアスファルトルーフィング $t=1.0$
 下地材：硬質木毛セメント板 $t=25$



働き巾 (mm)		
@320	@360	@400

製品名	瓦棒F-40M	図面番号	FG2000
部位	基本断面図	縮尺	S=1/3