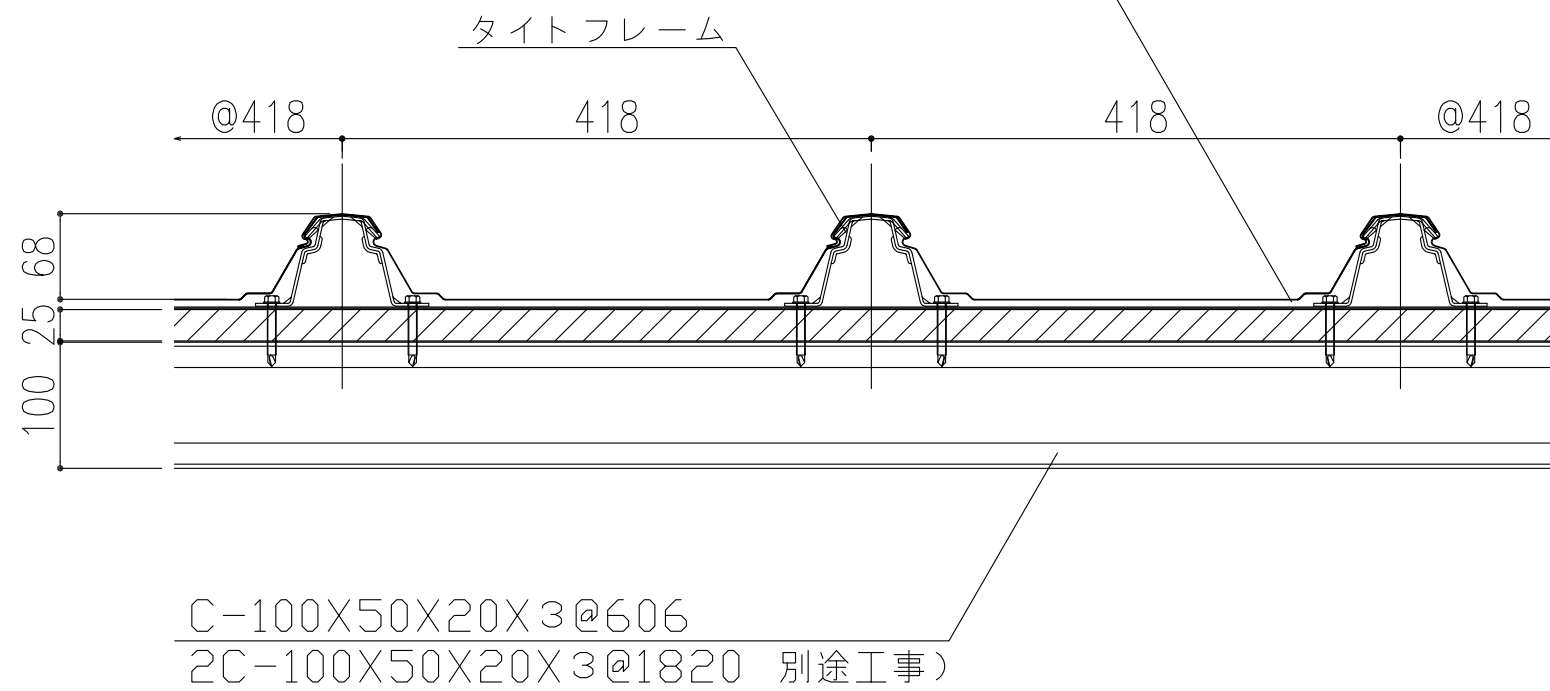


屋根：三晃式嵌合折版サンコーステップ68 @418 H=68  
 カラーガルバリウム鋼板  $t=0.6$   
 防湿材：ゴムアスファルトルーフィング  $t=1.0$   
 野地板：高圧木毛セメント板  $t=25$



働き巾 (mm)		
@418	@364	@321

製品名	サンコーステップ68	図面番号	FG3000
部位	基本断面図	縮尺	S=1/3