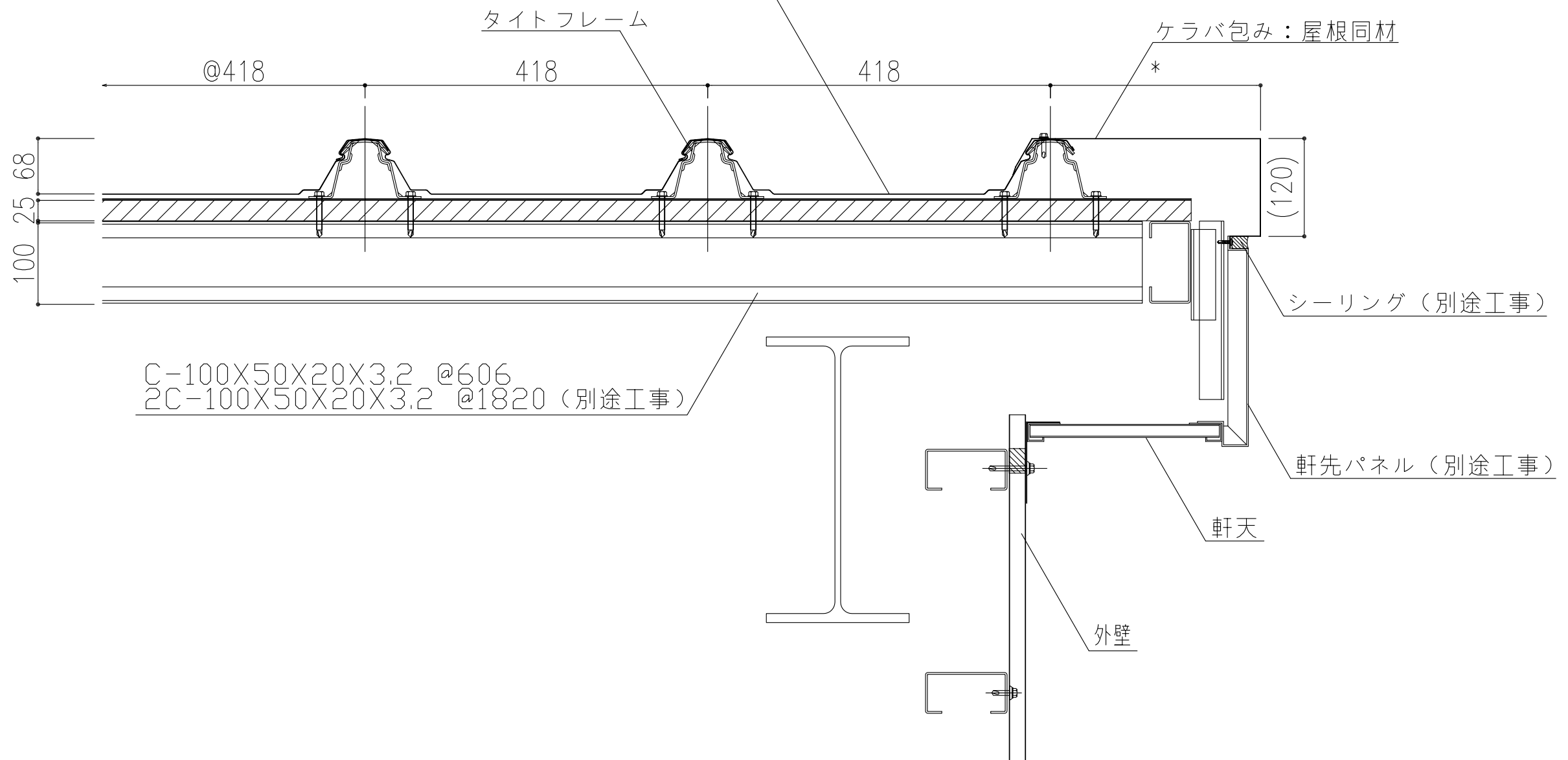


屋根：三晃式嵌合折版サンコーステップ68 @418 H=68  
 カラーガルバリウム鋼板 t=0.6  
 防湿材：ゴムアスファルトルーフィング t=1.0  
 野地板：高圧木毛セメント板 t=25



働き巾 (mm)

@418 @364 @321

製品名	サンコーステップ68	図面番号	FG3006
部位	ケラバ納め(ケラバ包)	縮尺	S=1/3