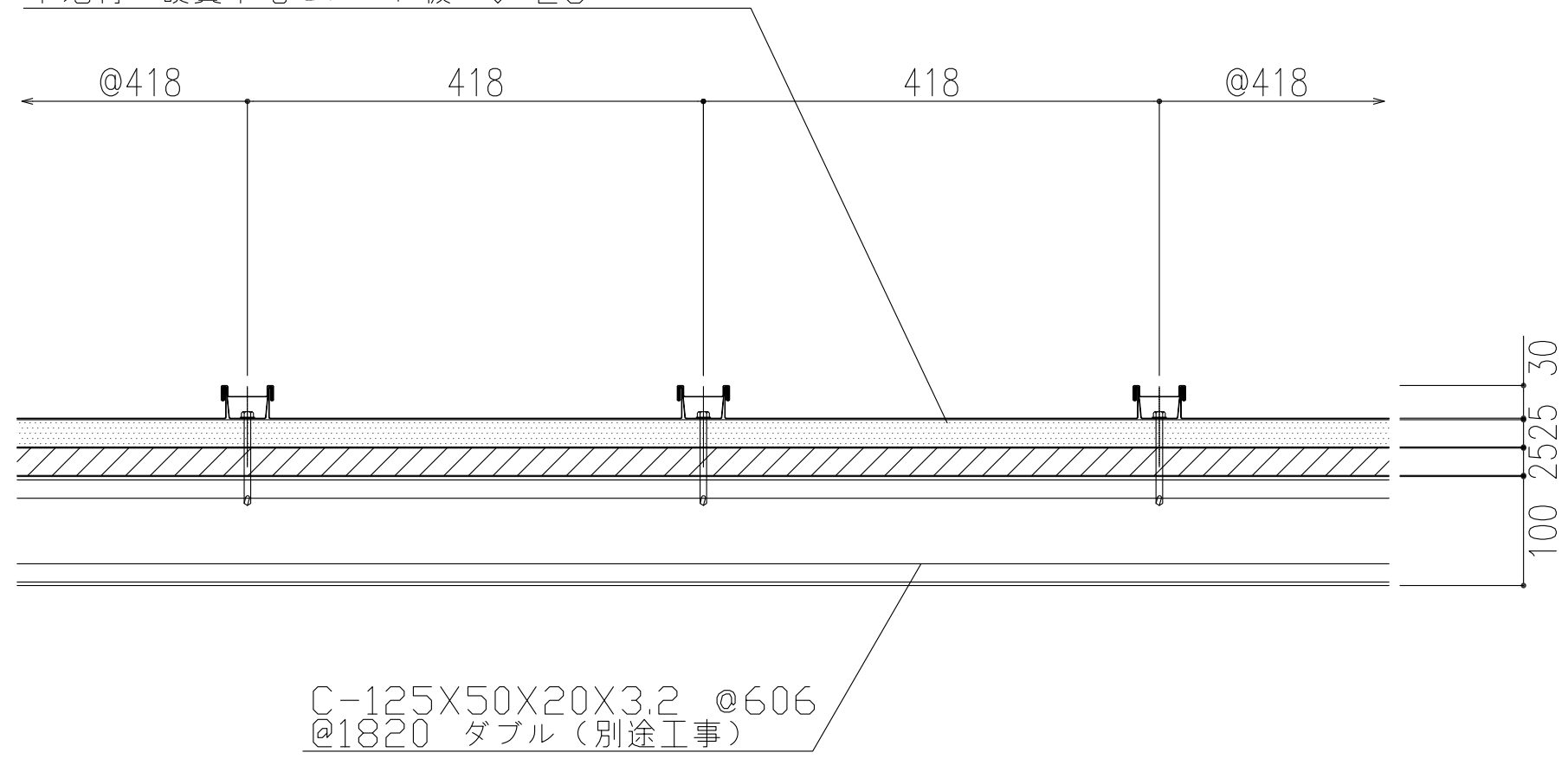


屋根：三晃式A号瓦棒葺 @418 H=30
 カラーガルバリウム鋼板 t=0.4
 断熱材：硬質イソシアヌレートボード t=25
 防湿材：ゴムアスファルトルーフィング t=1.0
 下地材：硬質木毛セメント板 t=25



働き巾 (mm)		
@418	@364	@321

製品名	A号瓦棒葺	図面番号	FH1000
部位	基本断面図	縮尺	S=1/3