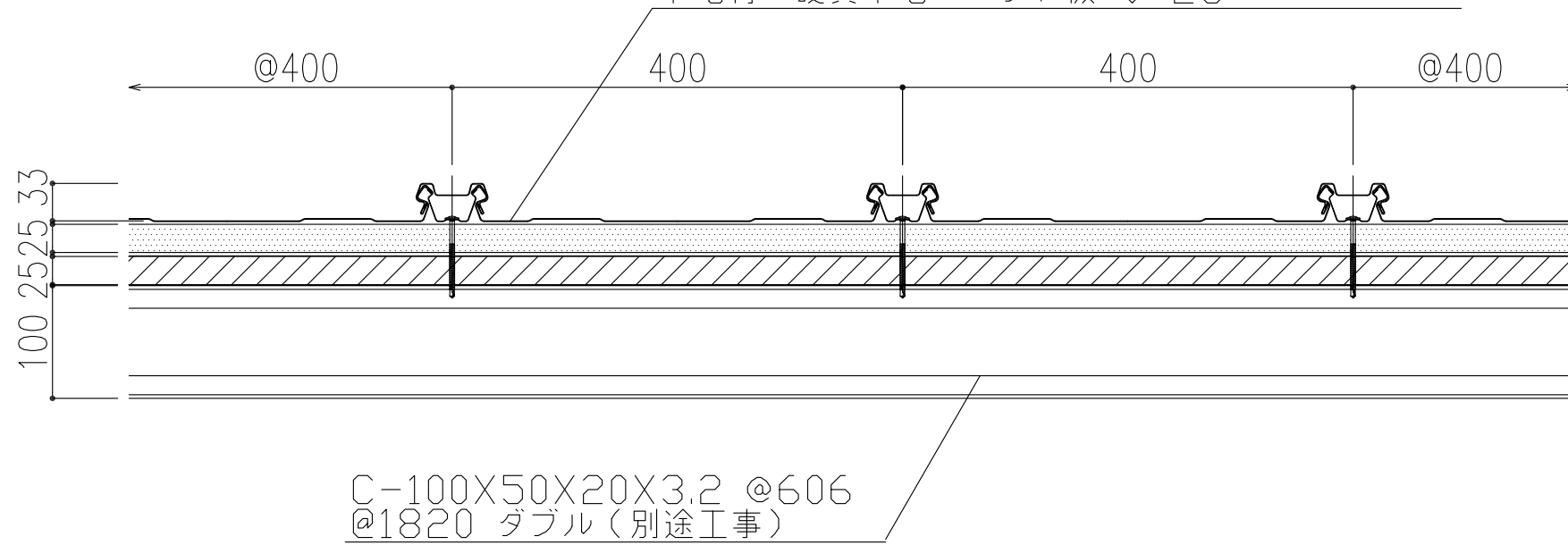


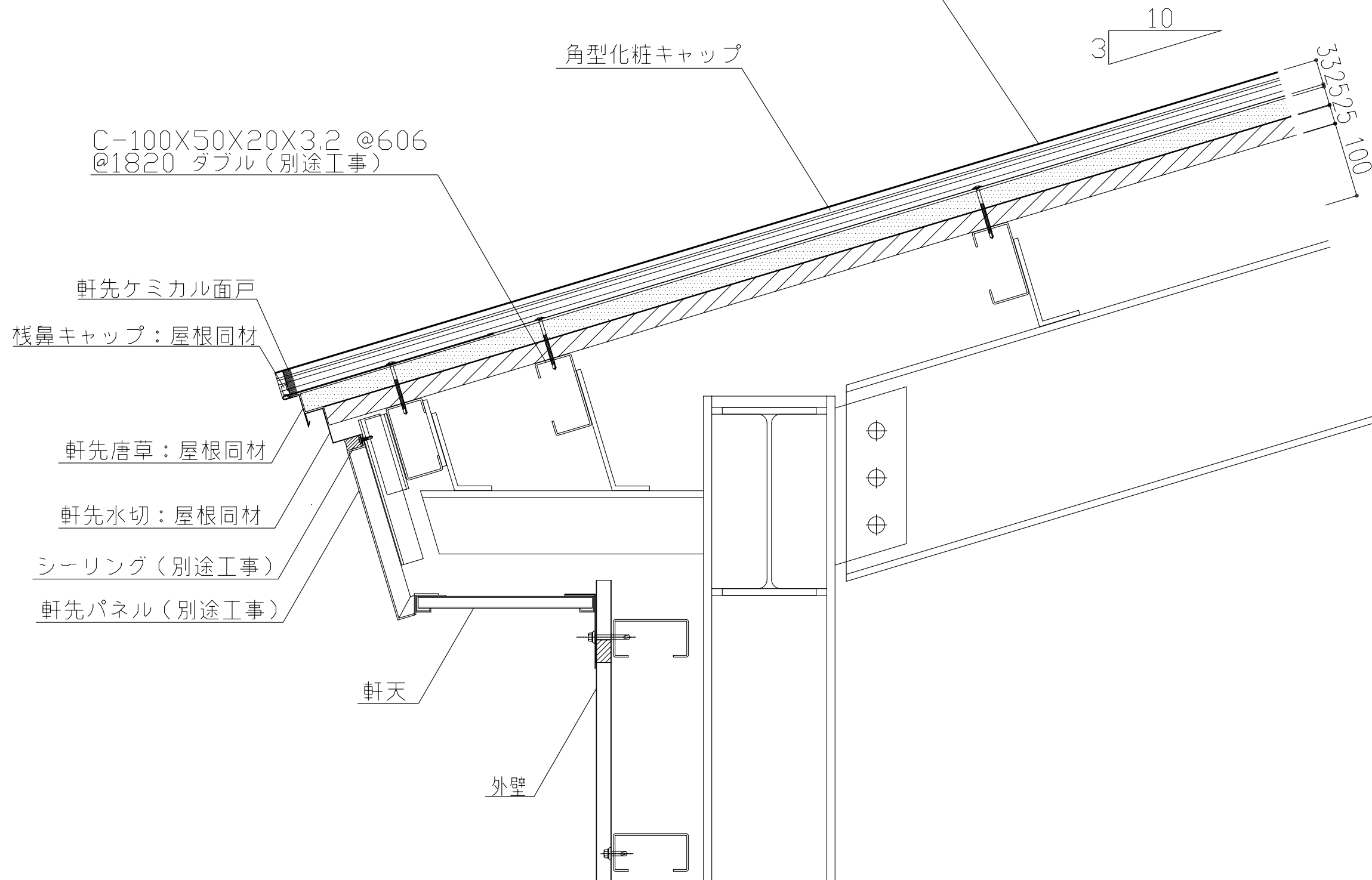
屋根：三晃式瓦棒 F-40K @400 H=33
 カラーガルバリウム鋼板 t=0.4
 断熱材：硬質イソシアヌレートボード t=25
 防湿材：ゴムアスファルトルーフィング t=1.0
 下地材：硬質木毛セメント板 t=25



働き巾 (mm)		
@320	@360	@400

製品名	瓦棒F-40K	図面番号	FG1000
部位	基本断面図	縮尺	S=1/3

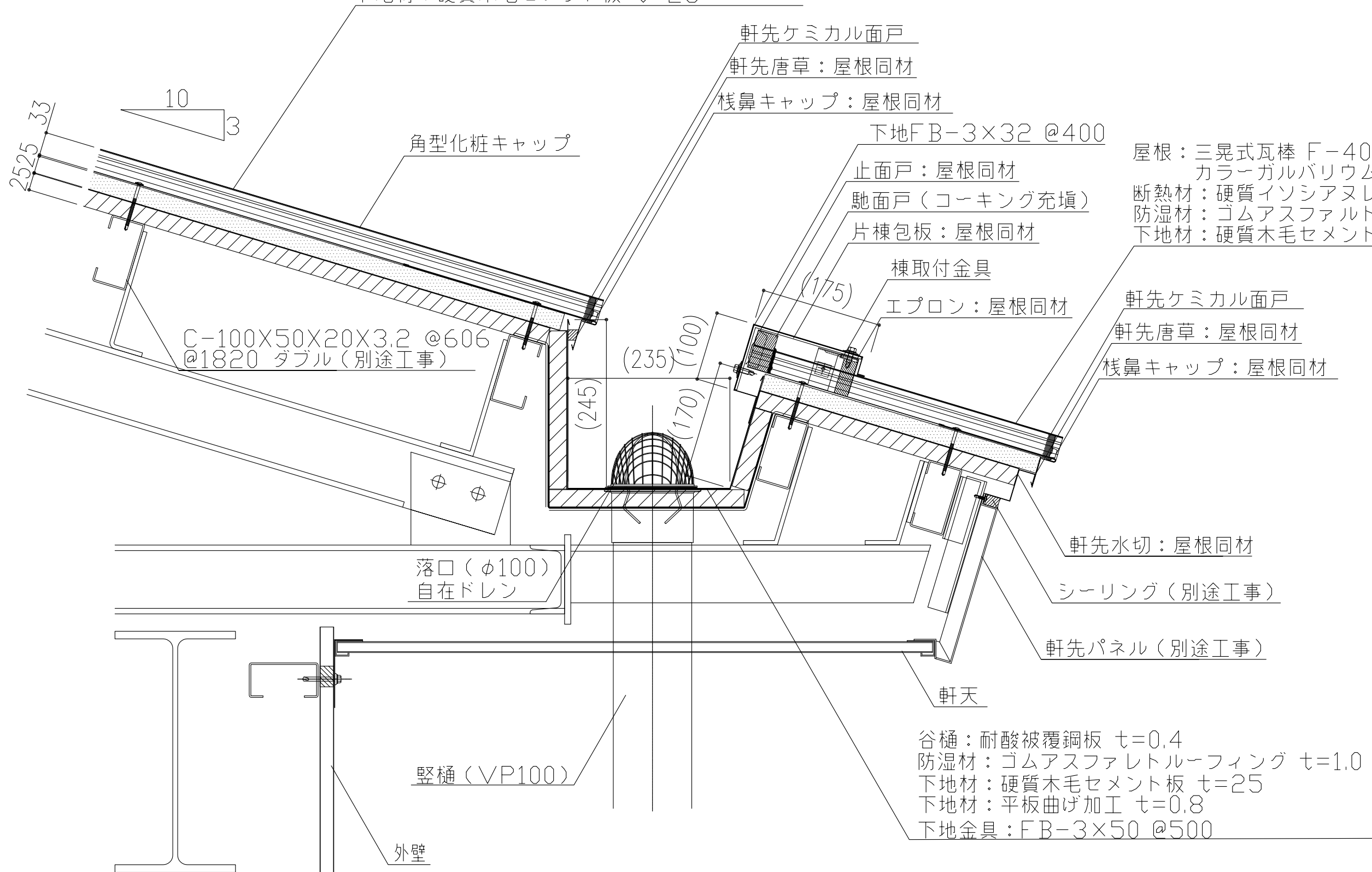
屋根：三晃式瓦棒 F-40K @400 H=33
 カラーガルバリウム鋼板 t=0.4
 断熱材：硬質イソシアヌレートボード t=25
 防湿材：ゴムアスファルトルーフィング t=1.0
 下地材：硬質木毛セメント板 t=25



働き巾 (mm)		
@320	@360	@400

製品名	瓦棒F-40K	図面番号	FG1001
部位	軒先納め	縮尺	S=1/3

屋根：三晃式瓦棒 F-40K @400 H=33
 カラーガルバリウム鋼板 $t=0.4$
 断熱材：硬質イソシアヌレートボード $t=25$
 防湿材：ゴムアスファルトルーフィング $t=1.0$
 下地材：硬質木毛セメント板 $t=25$



屋根：三晃式瓦棒 F-40K @400 H=33
 カラーガルバリウム鋼板 $t=0.4$
 断熱材：硬質イソシアヌレートボード $t=25$
 防湿材：ゴムアスファルトルーフィング $t=1.0$
 下地材：硬質木毛セメント板 $t=25$

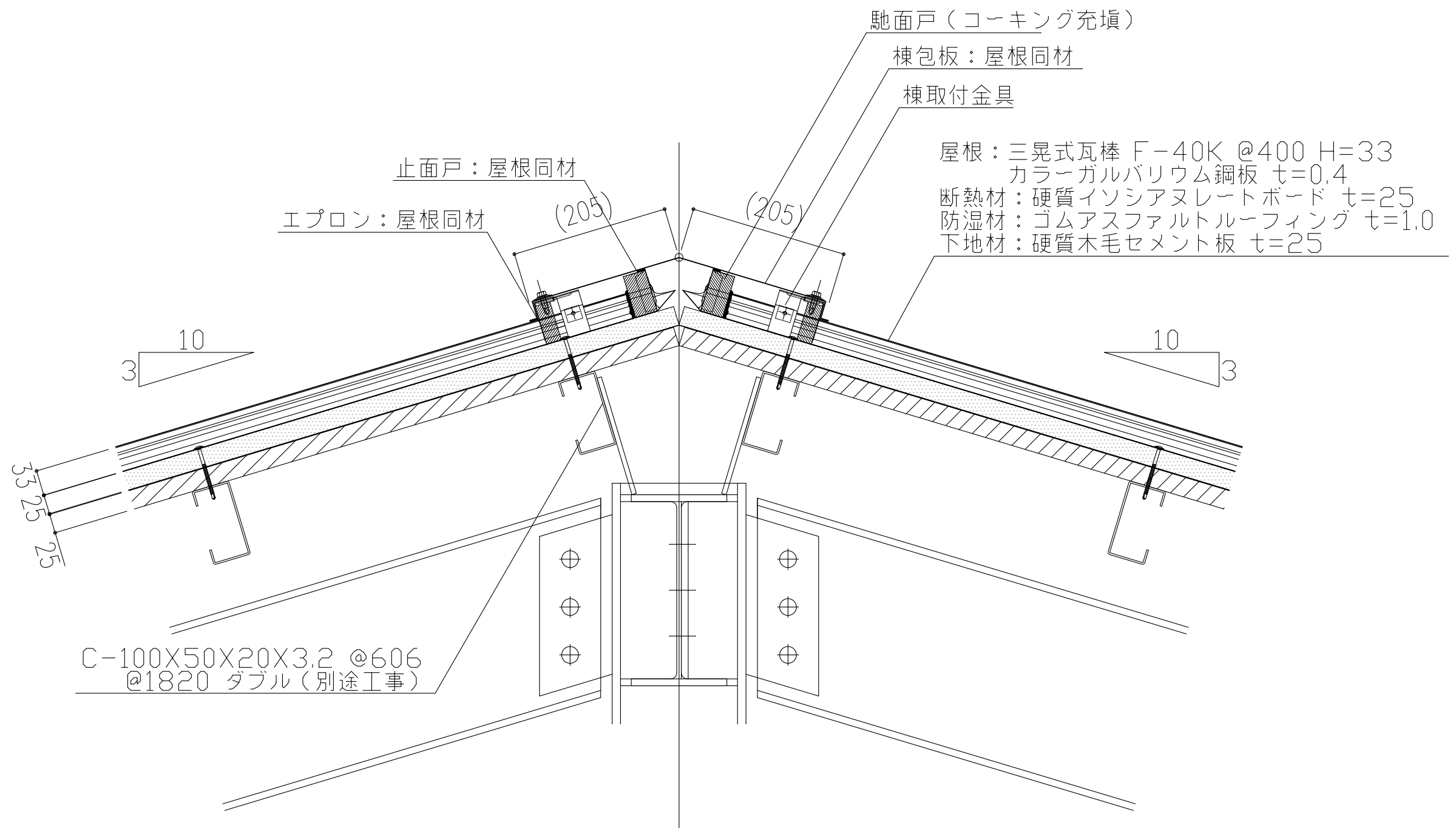
軒先ケミカル面戸
 軒先唐草：屋根同材
 棧鼻キャップ：屋根同材

軒先水切：屋根同材
 シーリング (別途工事)
 軒先パネル (別途工事)

谷樋：耐酸被覆鋼板 $t=0.4$
 防湿材：ゴムアスファルトルーフィング $t=1.0$
 下地材：硬質木毛セメント板 $t=25$
 下地材：平板曲げ加工 $t=0.8$
 下地金具：FB-3x50 @500

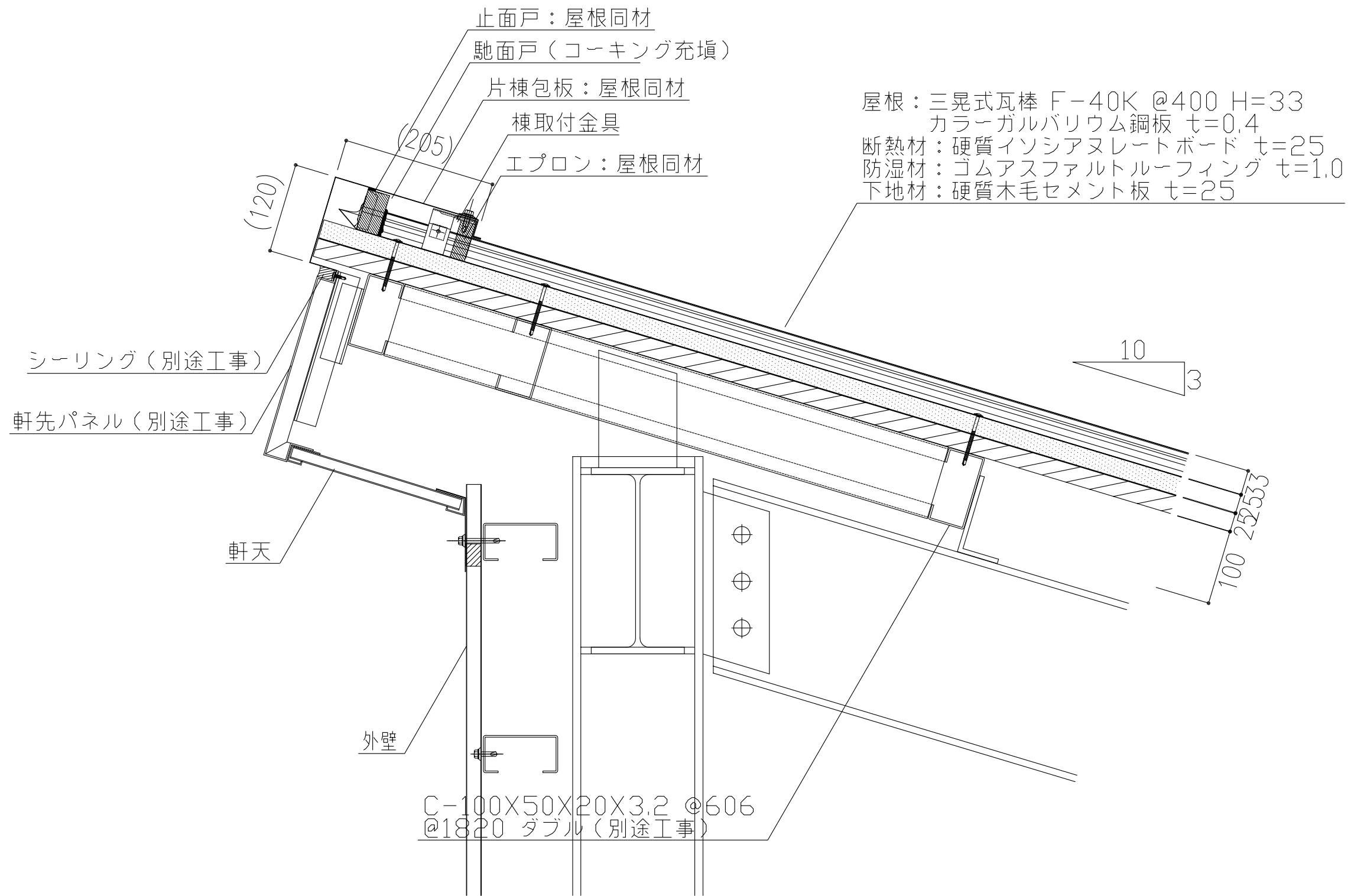
働き巾 (mm)		
@320	@360	@400

製品名	瓦棒F-40K	図面番号	FG1002
部位	軒先納め (内樋)	縮尺	S=1/3



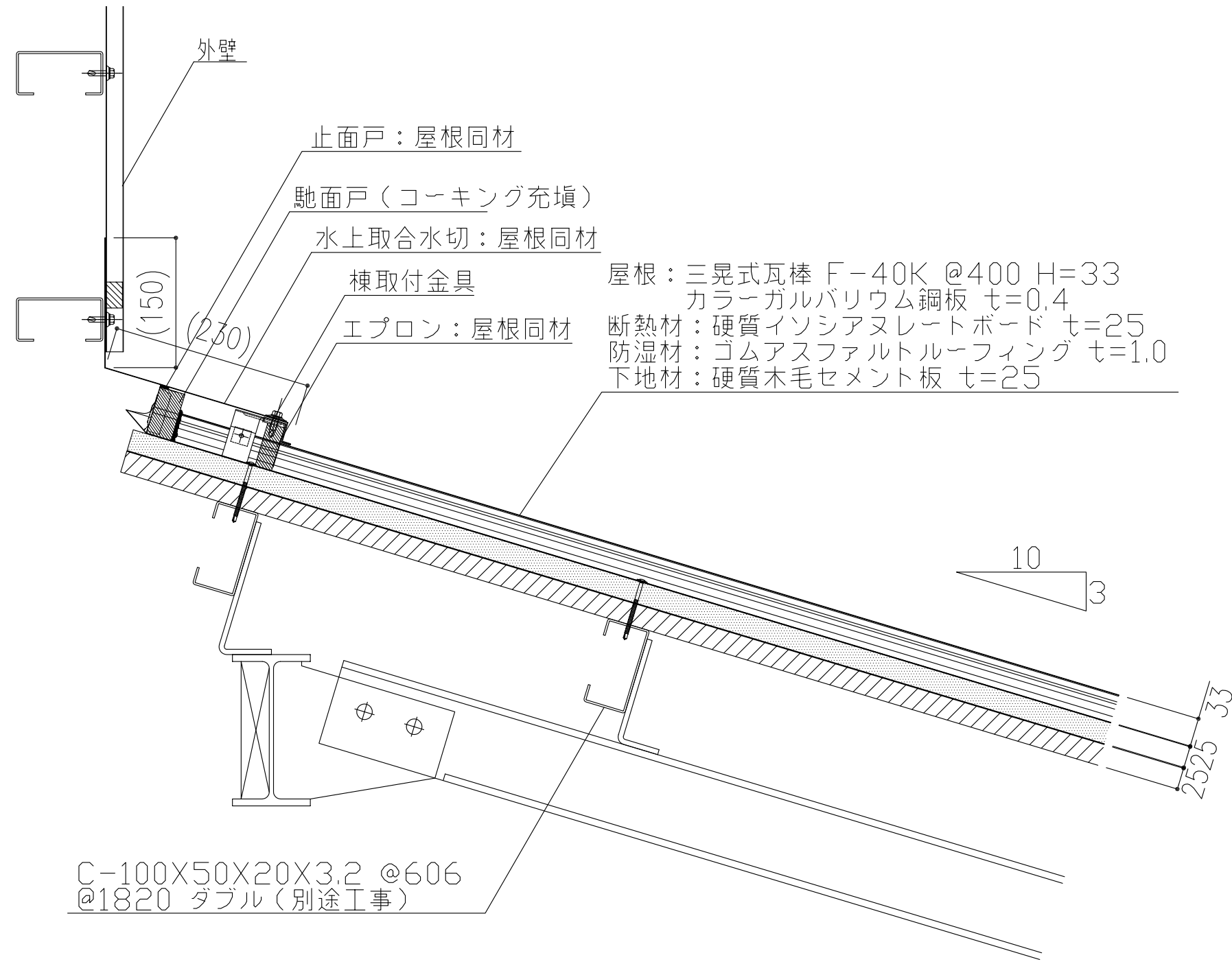
働き巾 (mm)		
@320	@360	@400

製品名	瓦棒F-40K	図面番号	FG1003
部位	棟納め（棟包）	縮尺	S=1/3



働き巾 (mm)		
@320	@360	@400

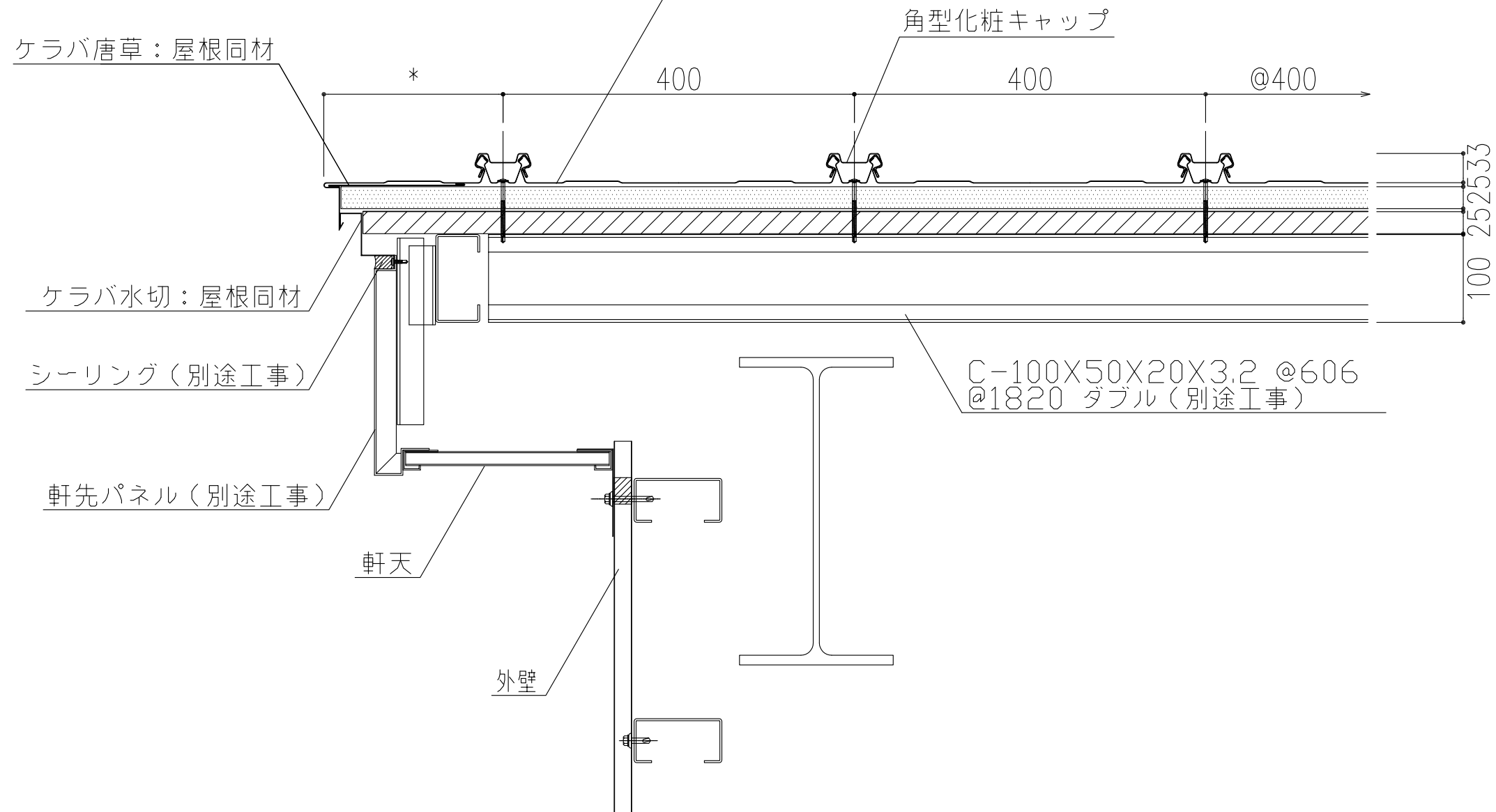
製品名	瓦棒F-40K	図面番号	FG1004
部位	棟納め (片棟包)	縮尺	S=1/3



働き巾 (mm)		
@320	@360	@400

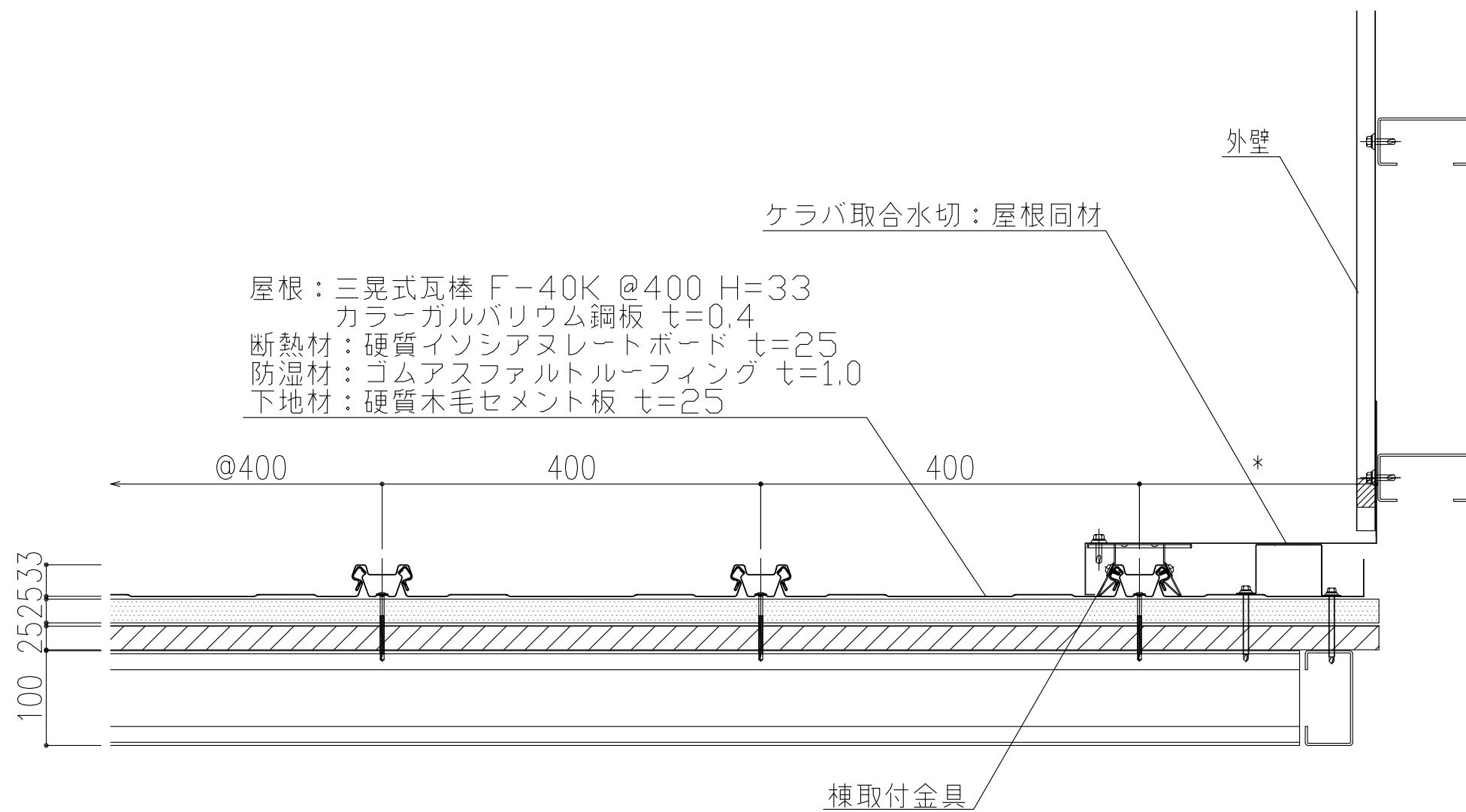
製品名	瓦棒F-40K	図面番号	FG1005
部位	棟納め (水上取合)	縮尺	S=1/3

屋根：三晃式瓦棒 F-40K @400 H=33
 カラーガルバリウム鋼板 t=0.4
 断熱材：硬質イソシアヌレートボード t=25
 防湿材：ゴムアスファルトルーフィング t=1.0
 下地材：硬質木毛セメント板 t=25



働き巾 (mm)		
@320	@360	@400

製品名	瓦棒F-40K	図面番号	FG1006
部位	ケラバ納め	縮尺	S=1/3



働き巾 (mm)		
@320	@360	@400

製品名	瓦棒F-40K	図面番号	FG1007
部位	ケラバ納め(ケラバ取合)	縮尺	S=1/3