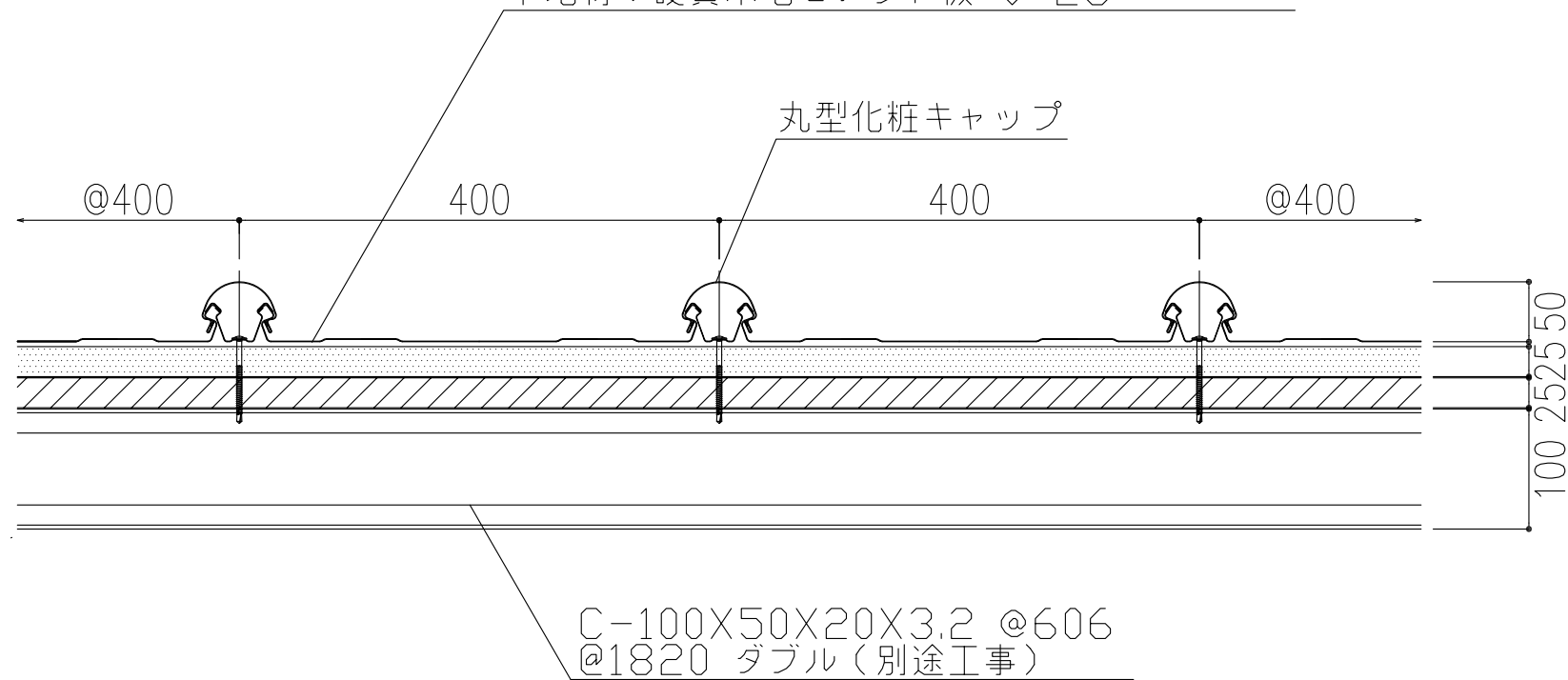


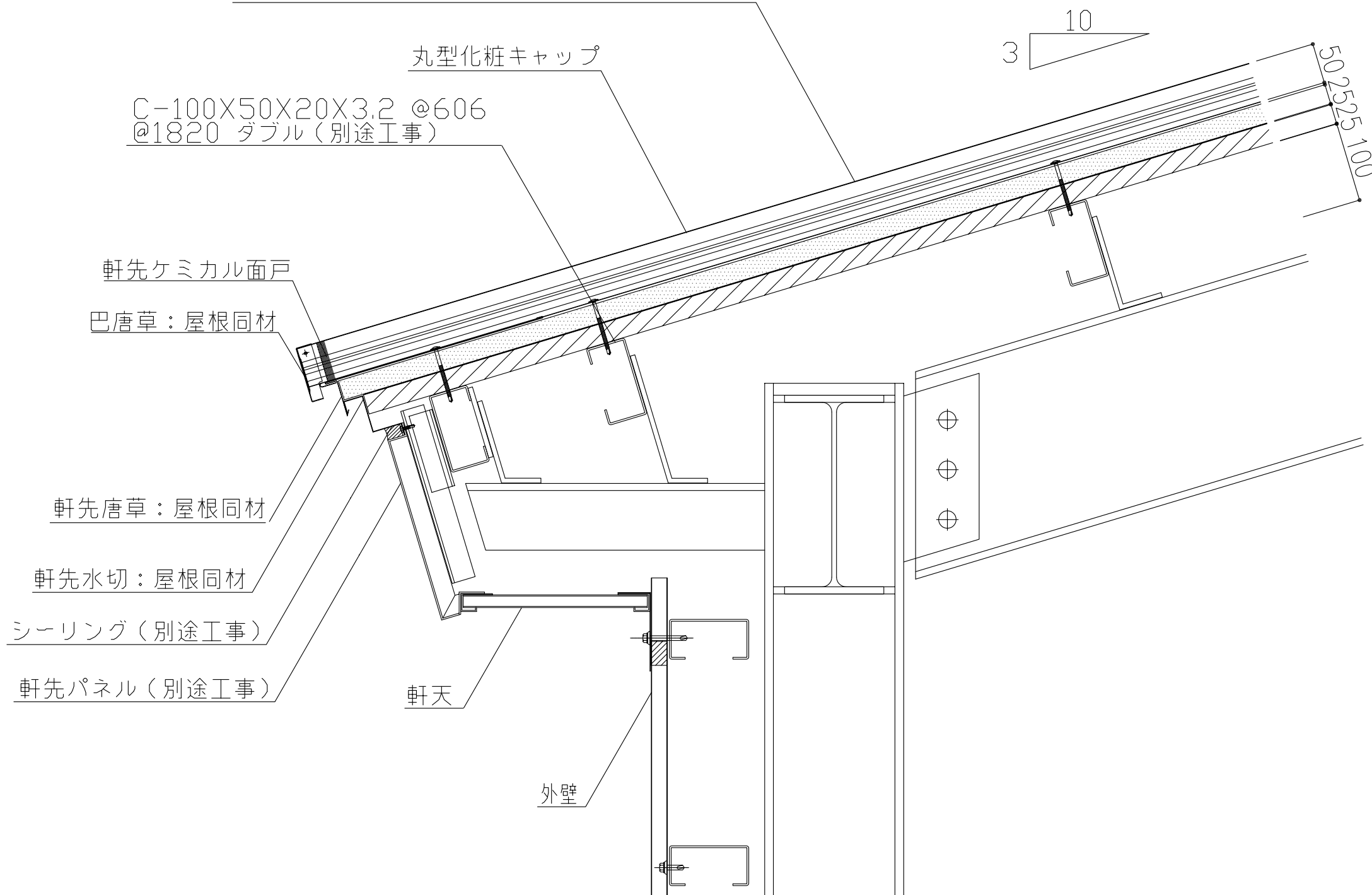
屋根：三晃式瓦棒 F-40M @400 H=50  
 カラーガルバリウム鋼板  $t=0.4$   
 断熱材：硬質イソシアヌレートボード  $t=25$   
 防湿材：ゴムアスファルトルーフィング  $t=1.0$   
 下地材：硬質木毛セメント板  $t=25$



働き巾 (mm)		
@320	@360	@400

製品名	瓦棒F-40M	図面番号	FG2000
部位	基本断面図	縮尺	S=1/3

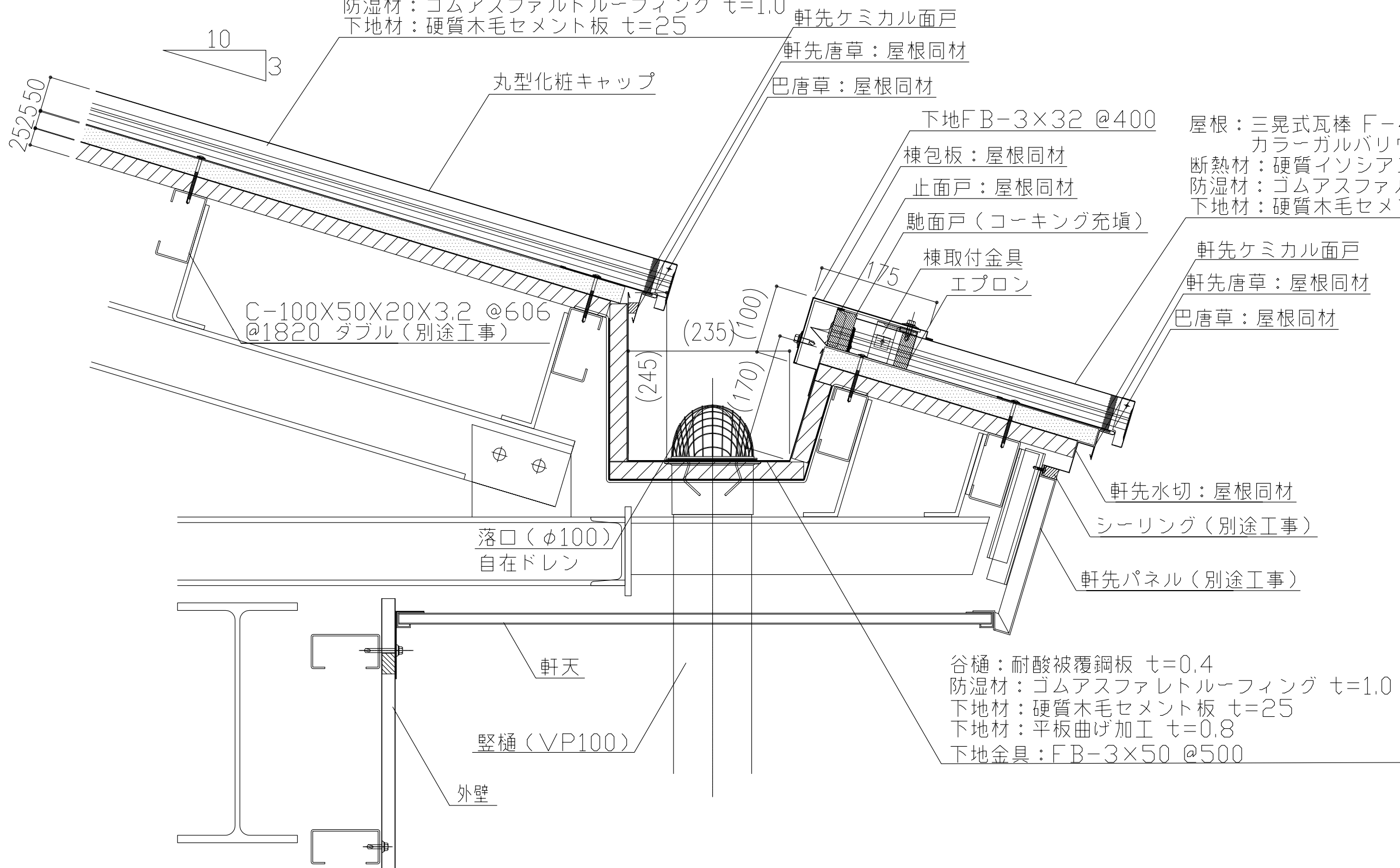
屋根：三晃式瓦棒 F-40M @400 H=50  
 カラーガルバリウム鋼板  $t=0.4$   
 断熱材：硬質イソシアヌレートボード  $t=25$   
 防湿材：ゴムアスファルトルーフィング  $t=1.0$   
 下地材：硬質木毛セメント板  $t=25$



働き巾 (mm)		
@320	@360	@400

製品名	瓦棒F-40M	図面番号	FG2001
部位	軒先納め	縮尺	S=1/3

屋根：三晃式瓦棒 F-40M @400 H=50  
 カラーガルバリウム鋼板  $t=0.4$   
 断熱材：硬質イソシアヌレートボード  $t=25$   
 防湿材：ゴムアスファルトルーフィング  $t=1.0$   
 下地材：硬質木毛セメント板  $t=25$



軒先ケミカル面戸  
 軒先唐草：屋根同材  
 巴唐草：屋根同材  
 下地FB-3×32 @400  
 棟包板：屋根同材  
 止面戸：屋根同材  
 馳面戸（コーキング充填）  
 棟取付金具  
 エプロン

屋根：三晃式瓦棒 F-40M @400 H=50  
 カラーガルバリウム鋼板  $t=0.4$   
 断熱材：硬質イソシアヌレートボード  $t=25$   
 防湿材：ゴムアスファルトルーフィング  $t=1.0$   
 下地材：硬質木毛セメント板  $t=25$

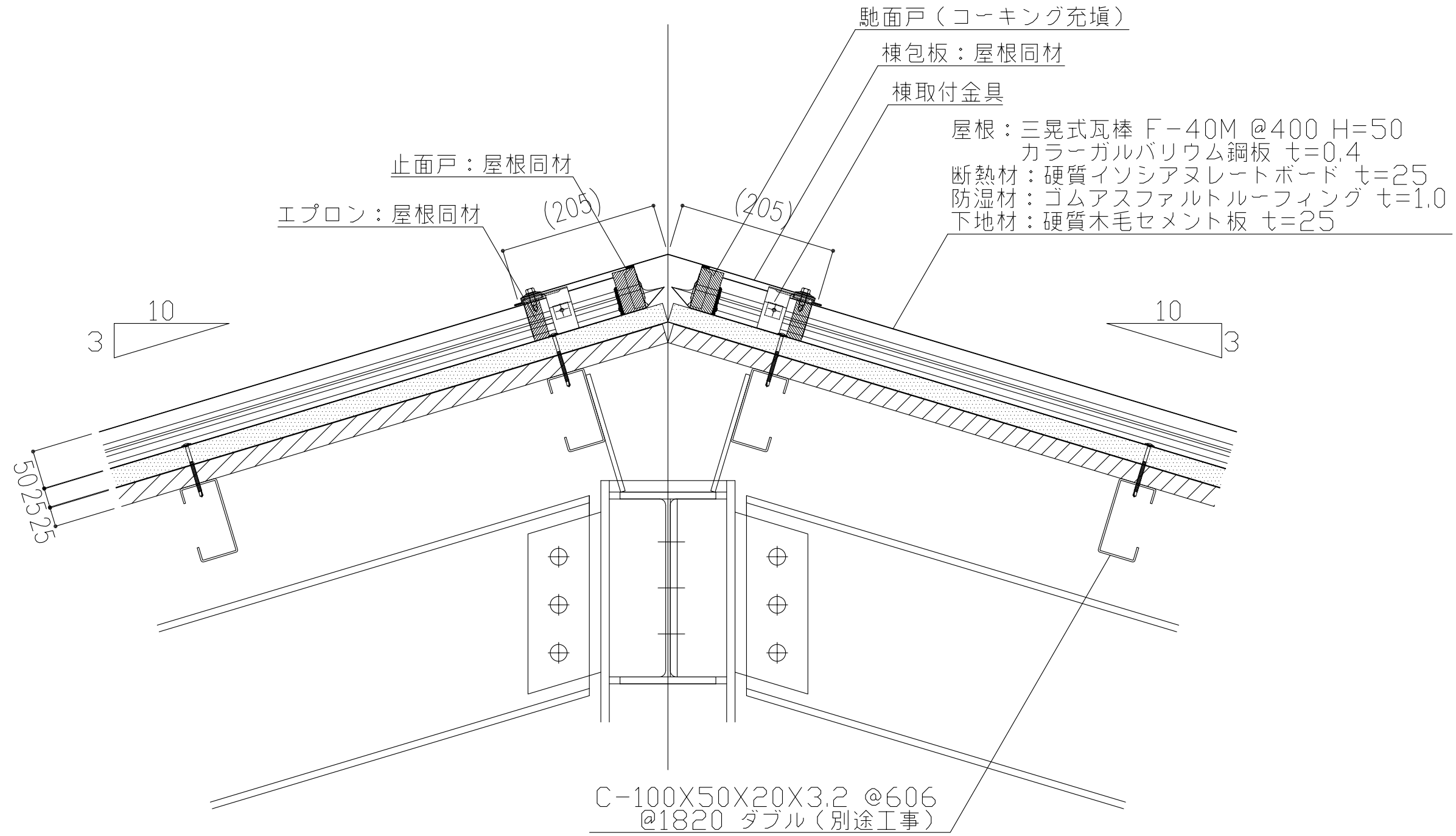
軒先ケミカル面戸  
 軒先唐草：屋根同材  
 巴唐草：屋根同材

軒先水切：屋根同材  
 シーリング（別途工事）  
 軒先パネル（別途工事）

谷樋：耐酸被覆鋼板  $t=0.4$   
 防湿材：ゴムアスファルトルーフィング  $t=1.0$   
 下地材：硬質木毛セメント板  $t=25$   
 下地材：平板曲げ加工  $t=0.8$   
 下地金具：FB-3×50 @500

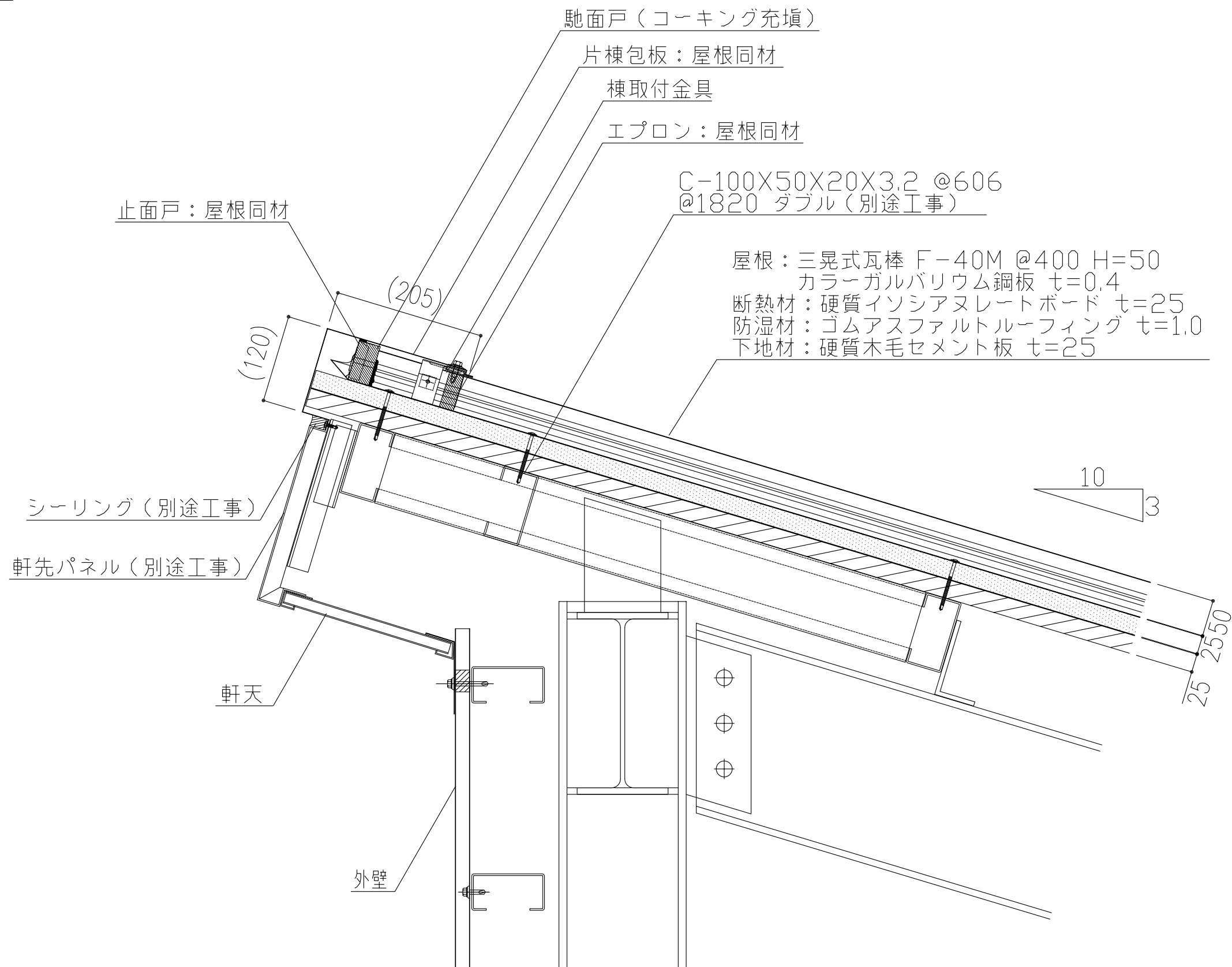
働き巾 (mm)		
@320	@360	@400

製品名	瓦棒F-40M	図面番号	FG2002
部位	軒先納め（内樋）	縮尺	S=1/3



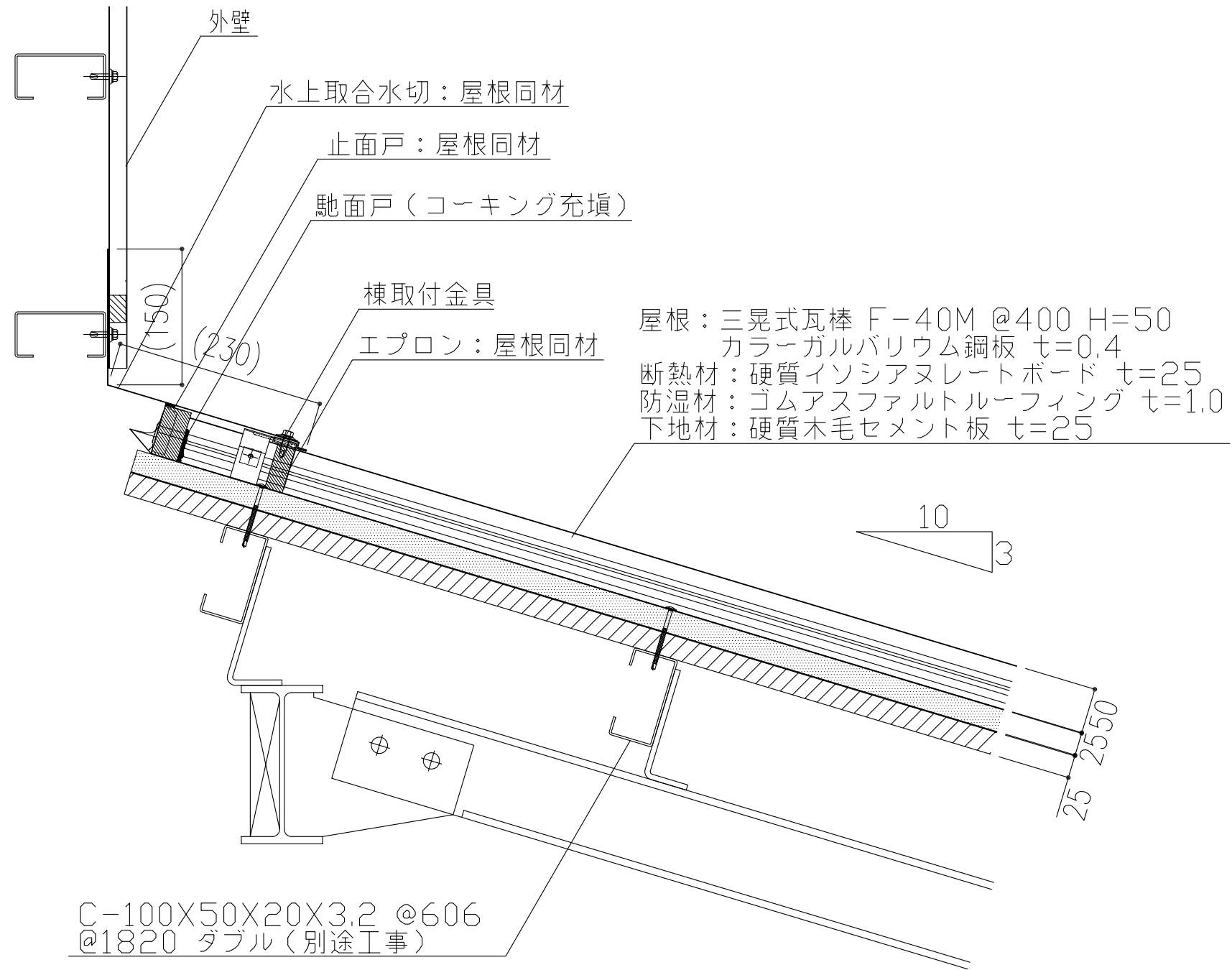
働き巾 (mm)		
@320	@360	@400

製品名	瓦棒F-40M	図面番号	FG2003
部位	棟納め（棟包）	縮尺	S=1/3



働き巾 (mm)		
@320	@360	@400

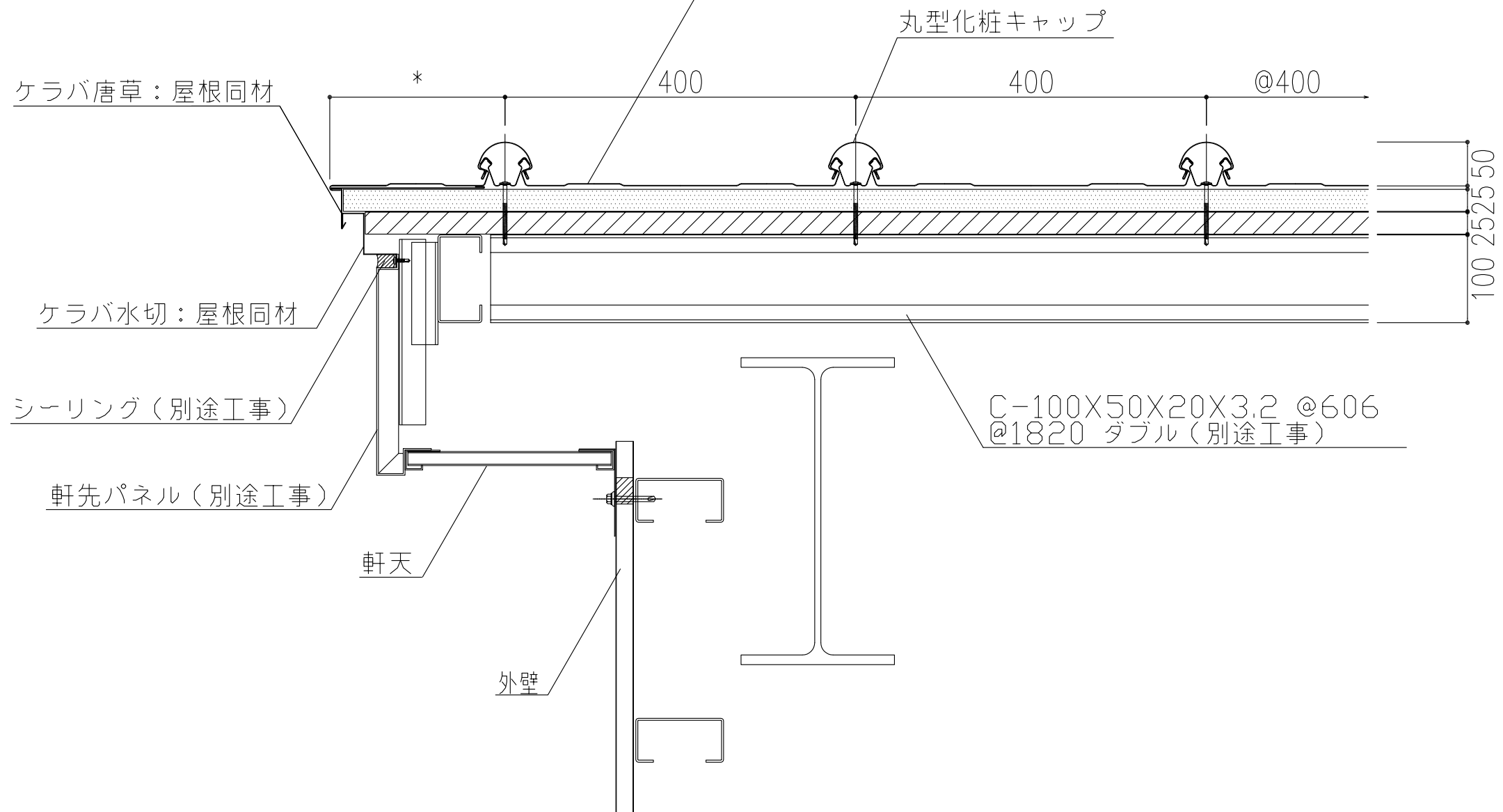
製品名	瓦棒F-40M	図面番号	FG2004
部位	棟納め (片棟包)	縮尺	S=1/3



働き巾 (mm)		
@320	@360	@400

製品名	瓦棒F-40M	図面番号	FG2005
部位	棟納め (水上取合)	縮尺	S=1/3

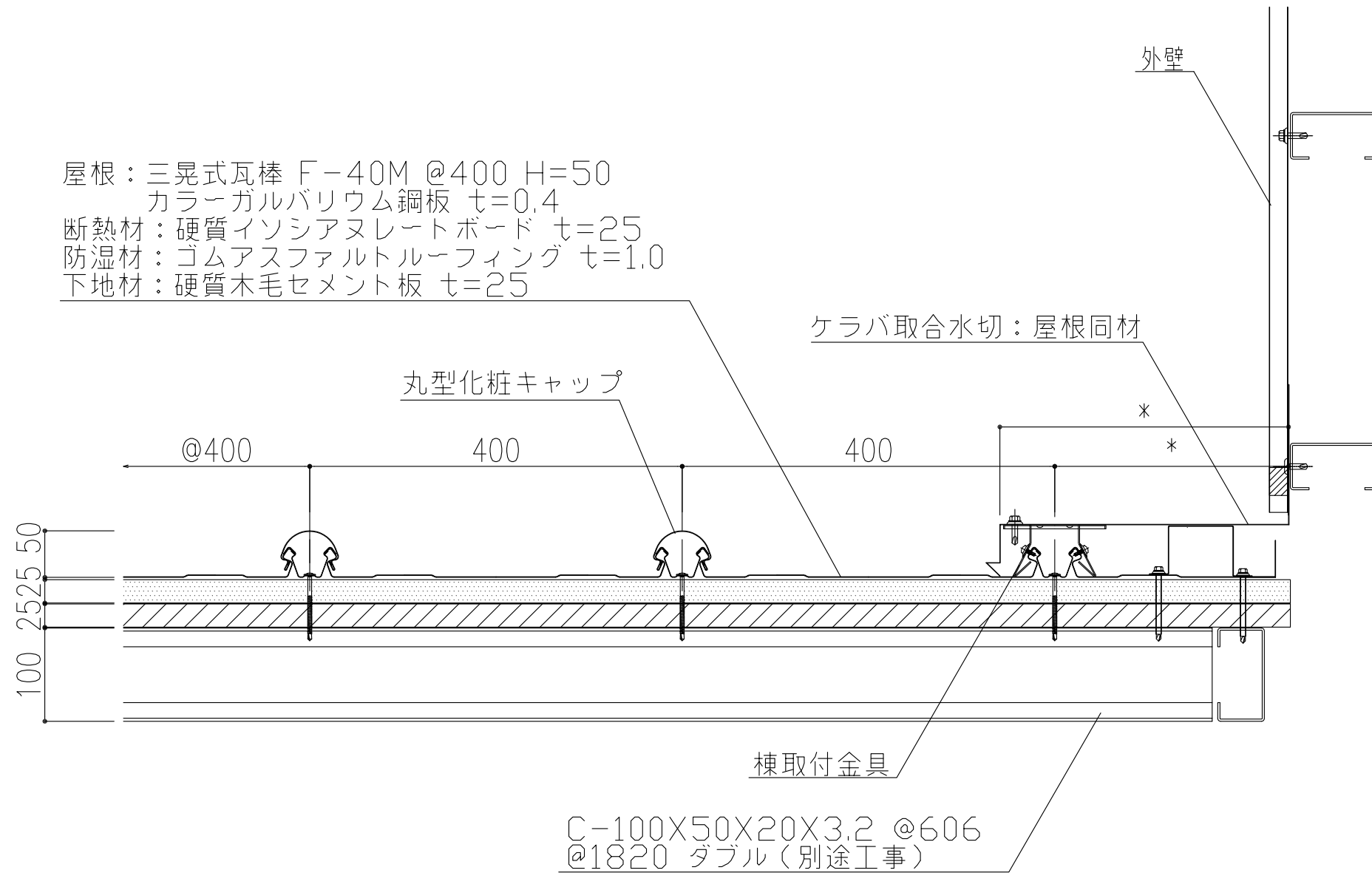
屋根：三晃式瓦棒 F-40M @400 H=50  
 カラーガルバリウム鋼板  $t=0.4$   
 断熱材：硬質イソシアヌレートボード  $t=25$   
 防湿材：ゴムアスファルトルーフィング  $t=1.0$   
 下地材：硬質木毛セメント板  $t=25$



働き巾 (mm)		
@320	@360	@400

製品名	瓦棒F-40M	図面番号	FG2006
部位	ケラバ納め	縮尺	S=1/3

屋根：三晃式瓦棒 F-40M @400 H=50  
 カラーガルバリウム鋼板  $t=0.4$   
 断熱材：硬質イソシアヌレートボード  $t=25$   
 防湿材：ゴムアスファルトルーフィング  $t=1.0$   
 下地材：硬質木毛セメント板  $t=25$



働き巾 (mm)		
@320	@360	@400

製品名	瓦棒F-40M	図面番号	FG2007
部位	ケラバ納め(ケラバ取合)	縮尺	S=1/3