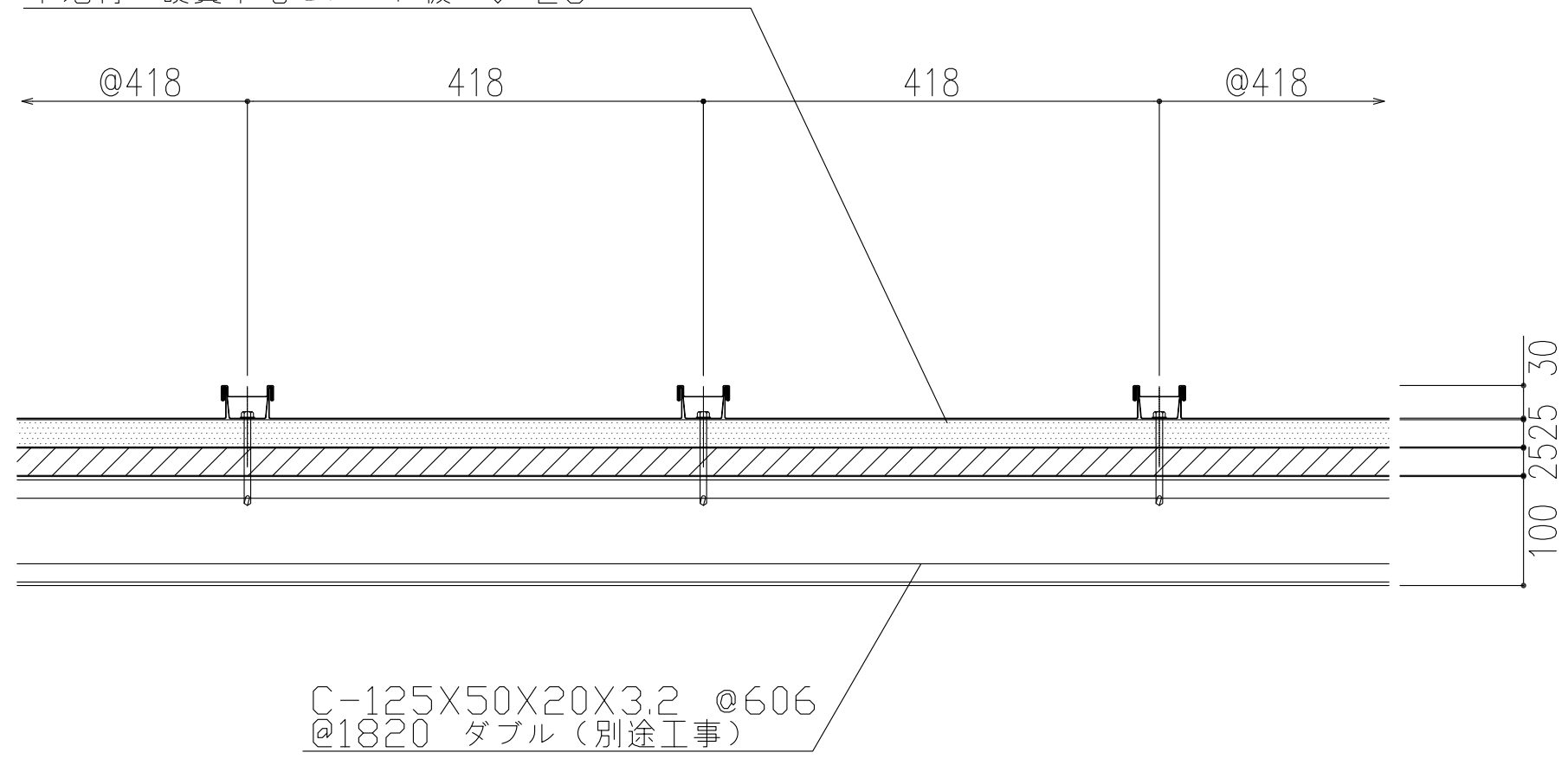


屋根：三晃式A号瓦棒葺 @418 H=30
 カラーガルバリウム鋼板 t=0.4
 断熱材：硬質イソシアヌレートボード t=25
 防湿材：ゴムアスファルトルーフィング t=1.0
 下地材：硬質木毛セメント板 t=25

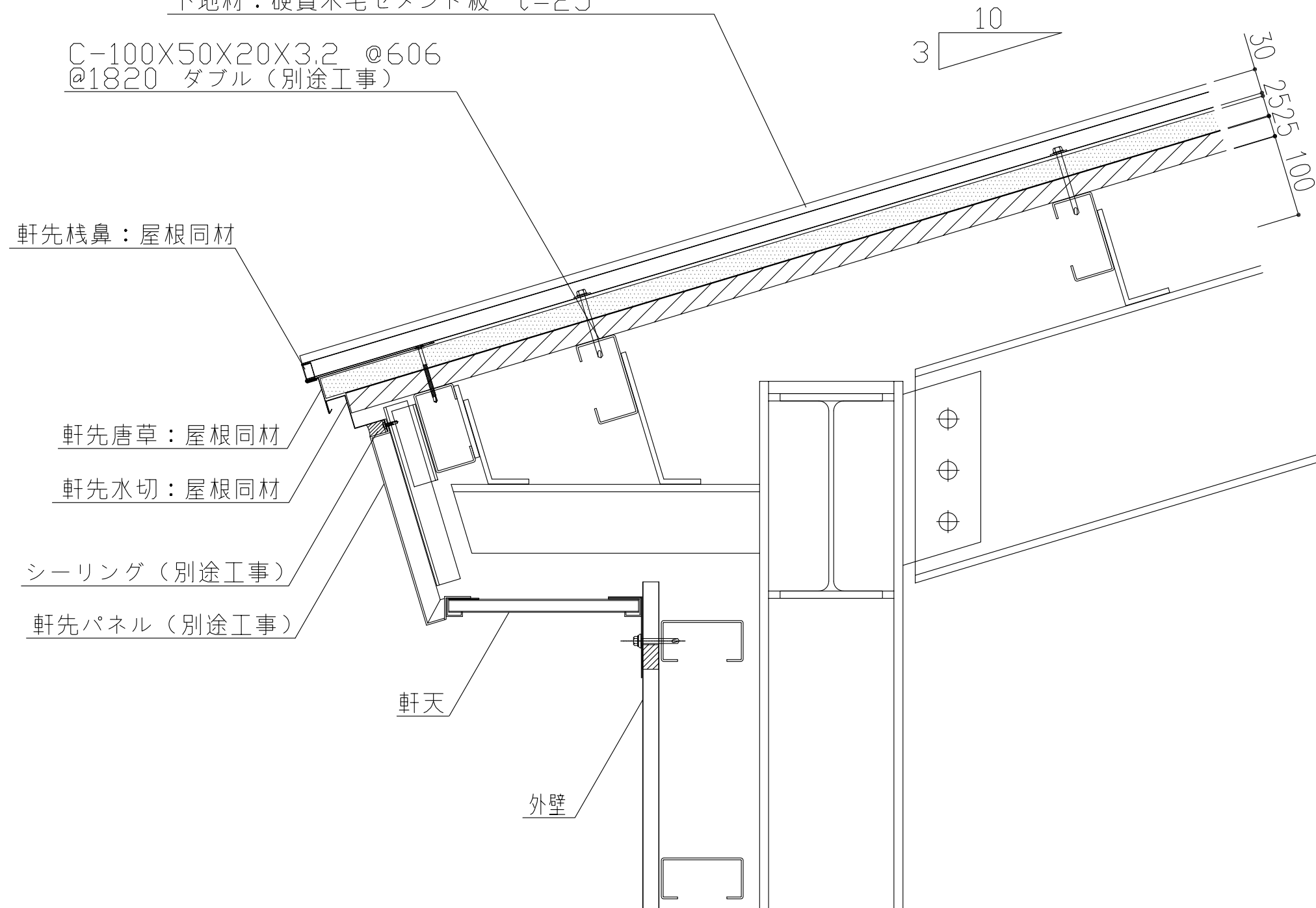


C-125X50X20X3.2 @606
 @1820 ダブル (別途工事)

働き巾 (mm)		
@418	@364	@321

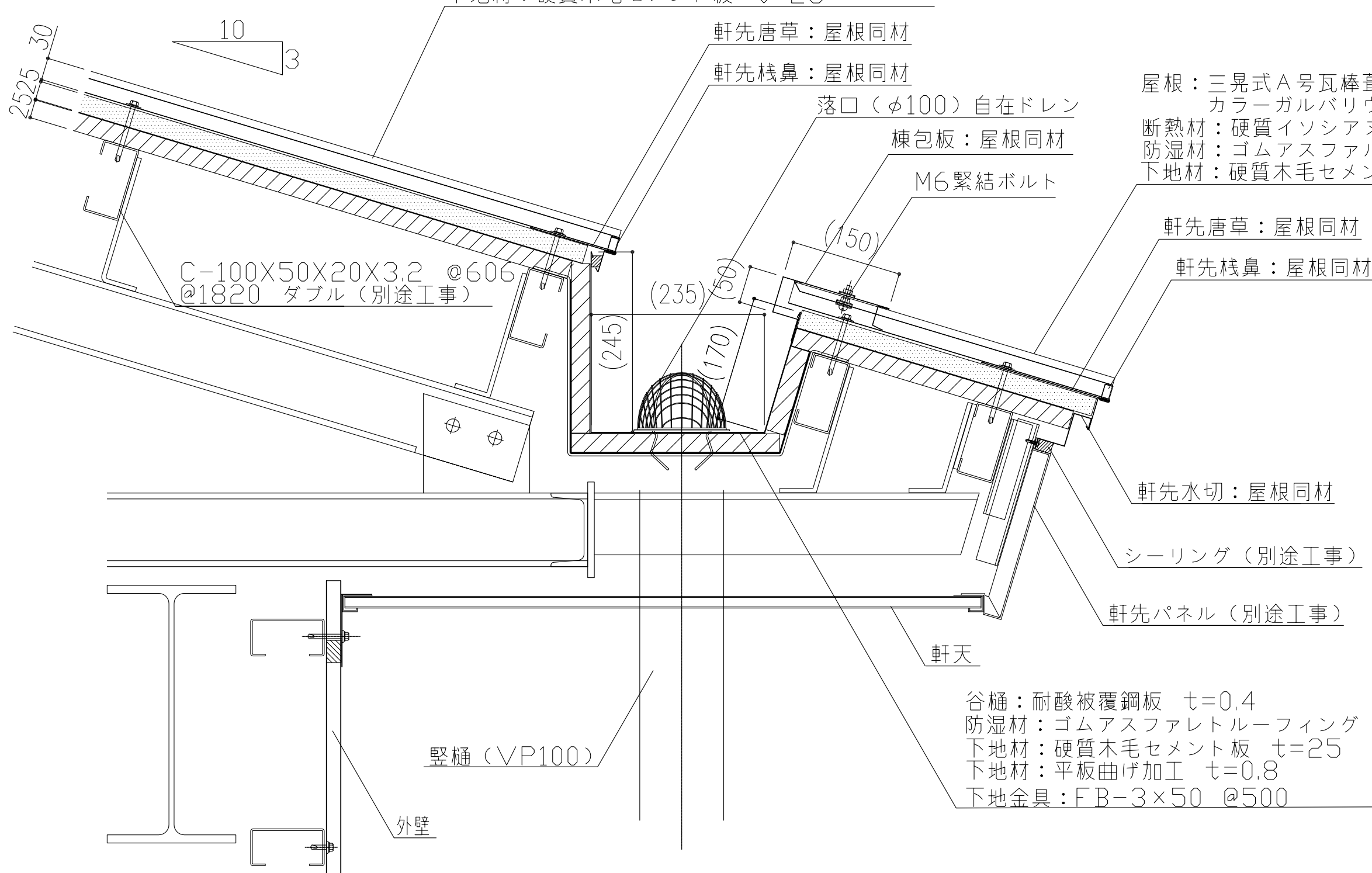
製品名	A号瓦棒葺	図面番号	FH1000
部位	基本断面図	縮尺	S=1/3

屋根：三晃式A号瓦棒葺 @418 H=30
 カラーガルバリウム鋼板 t=0.4
 断熱材：硬質イソシアヌレートボード t=25
 防湿材：ゴムアスファルトルーフィング t=1.0
 下地材：硬質木毛セメント板 t=25



製品名	A号瓦棒葺	図面番号	FH1001
部位	軒先納め	縮尺	S=1/3

屋根：三晃式A号瓦棒葺 @418 H=30
 カラーガルバリウム鋼板 t=0.4
 断熱材：硬質イソシアヌレートボード t=25
 防湿材：ゴムアスファルトルーフィング t=1.0
 下地材：硬質木毛セメント板 t=25

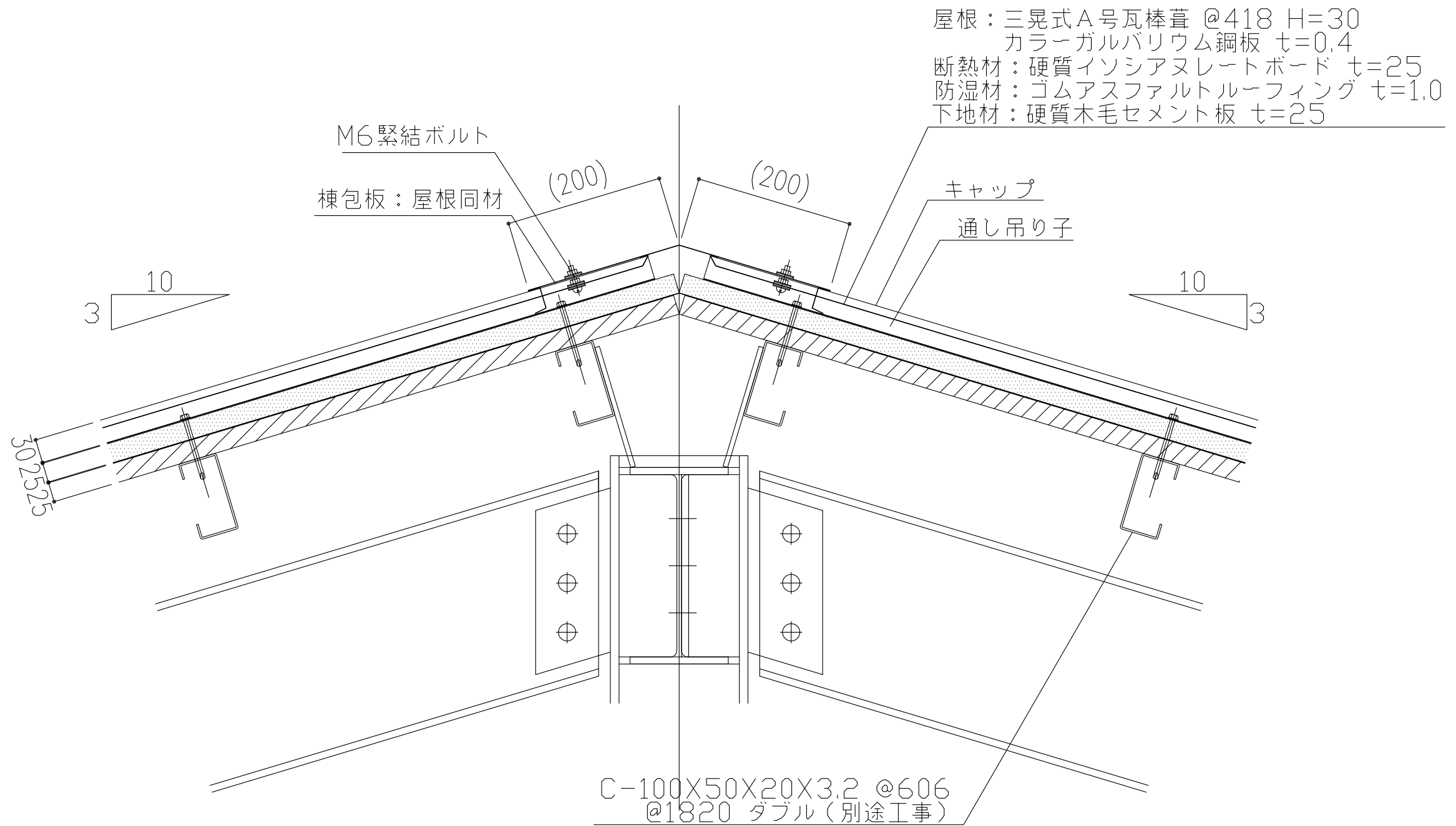


屋根：三晃式A号瓦棒葺 @418 H=30
 カラーガルバリウム鋼板 t=0.4
 断熱材：硬質イソシアヌレートボード t=25
 防湿材：ゴムアスファルトルーフィング t=1.0
 下地材：硬質木毛セメント板 t=25

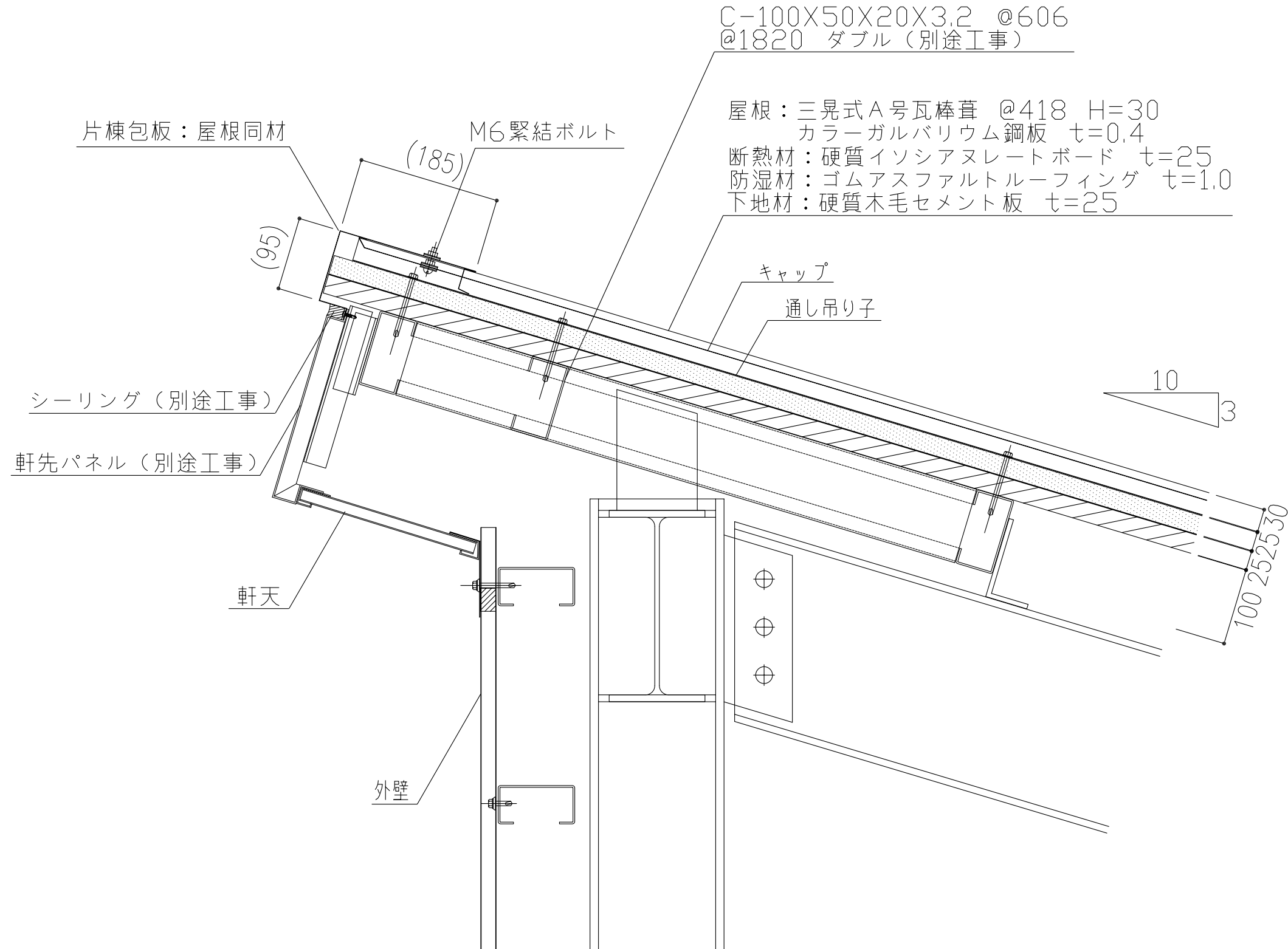
軒先唐草：屋根同材
 軒先棧鼻：屋根同材
 棟包板：屋根同材
 M6緊結ボルト
 軒先水切：屋根同材
 シーリング（別途工事）
 軒先パネル（別途工事）

谷樋：耐酸被覆鋼板 t=0.4
 防湿材：ゴムアスファルトルーフィング t=1.0
 下地材：硬質木毛セメント板 t=25
 下地材：平板曲げ加工 t=0.8
 下地金具：FB-3×50 @500

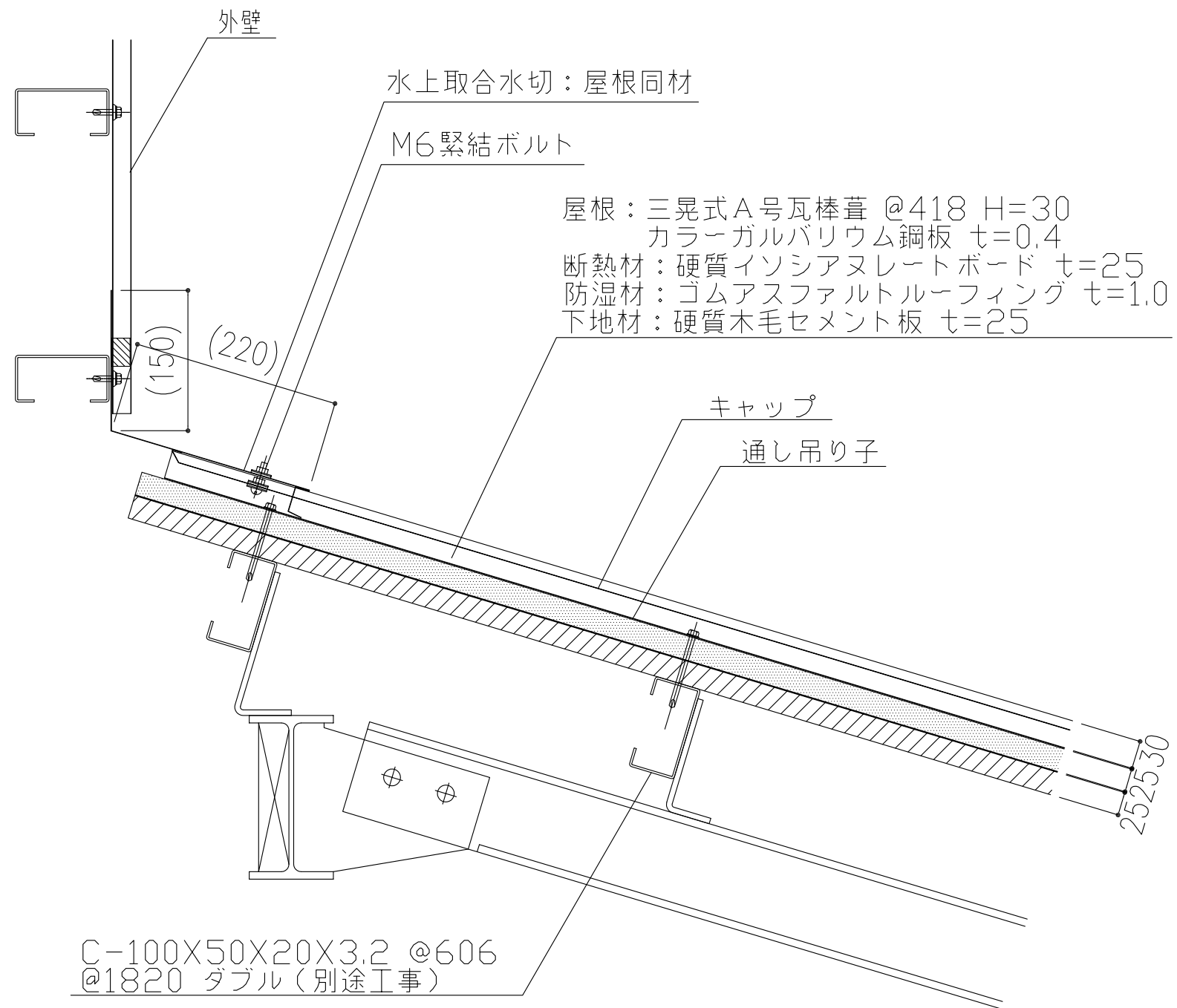
製品名	A号瓦棒葺	図面番号	FH1002
部位	軒先納め（内樋）	縮尺	S=1/3



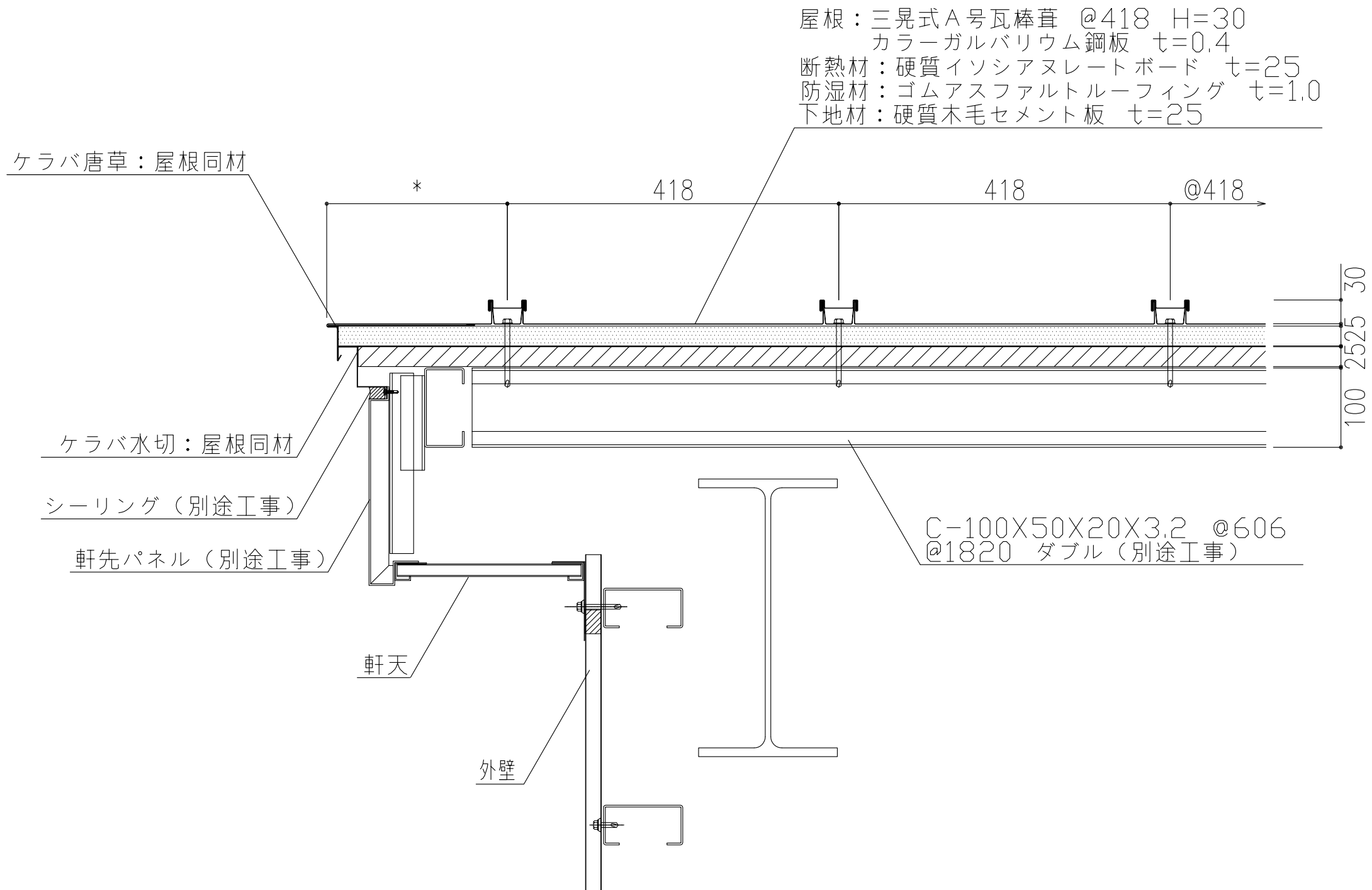
製品名	A号瓦棒葺	図面番号	FH1003
部位	棟納め (棟包)	縮尺	S=1/3



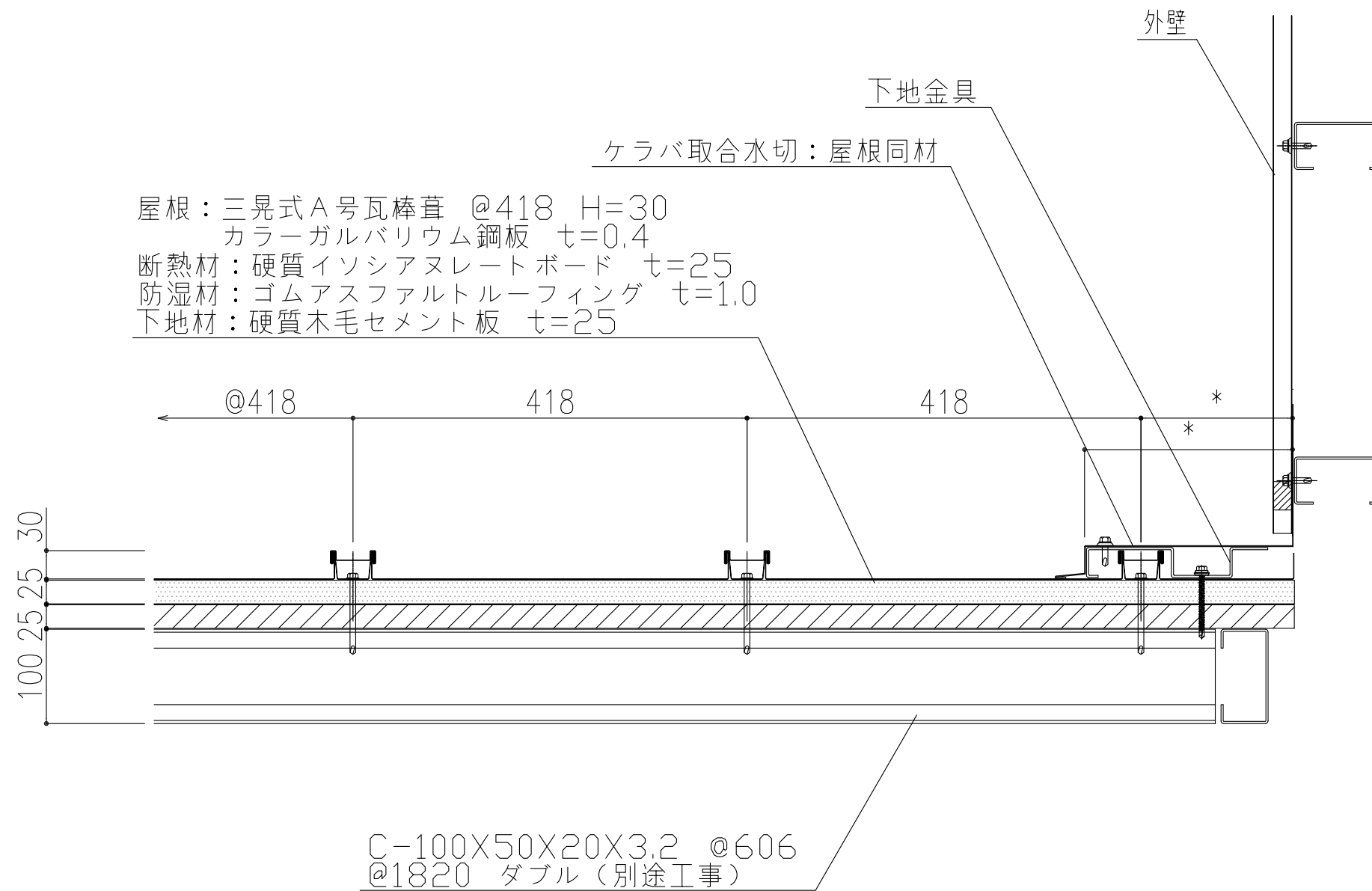
製品名	A号瓦棒葺	図面番号	FH1004
部位	棟納め (片棟包)	縮尺	S=1/3



製品名	A号瓦棒葺	図面番号	FH1005
部位	棟納め (水上取合)	縮尺	S=1/3



製品名	A号瓦棒葺	図面番号	FH1006
部位	ケラバ納め（ケラバ包）	縮尺	S=1/3



製品名	A号瓦棒葺	図面番号	FH1007
部位	ケラバ納め (ケラバ取合)	縮尺	S=1/3