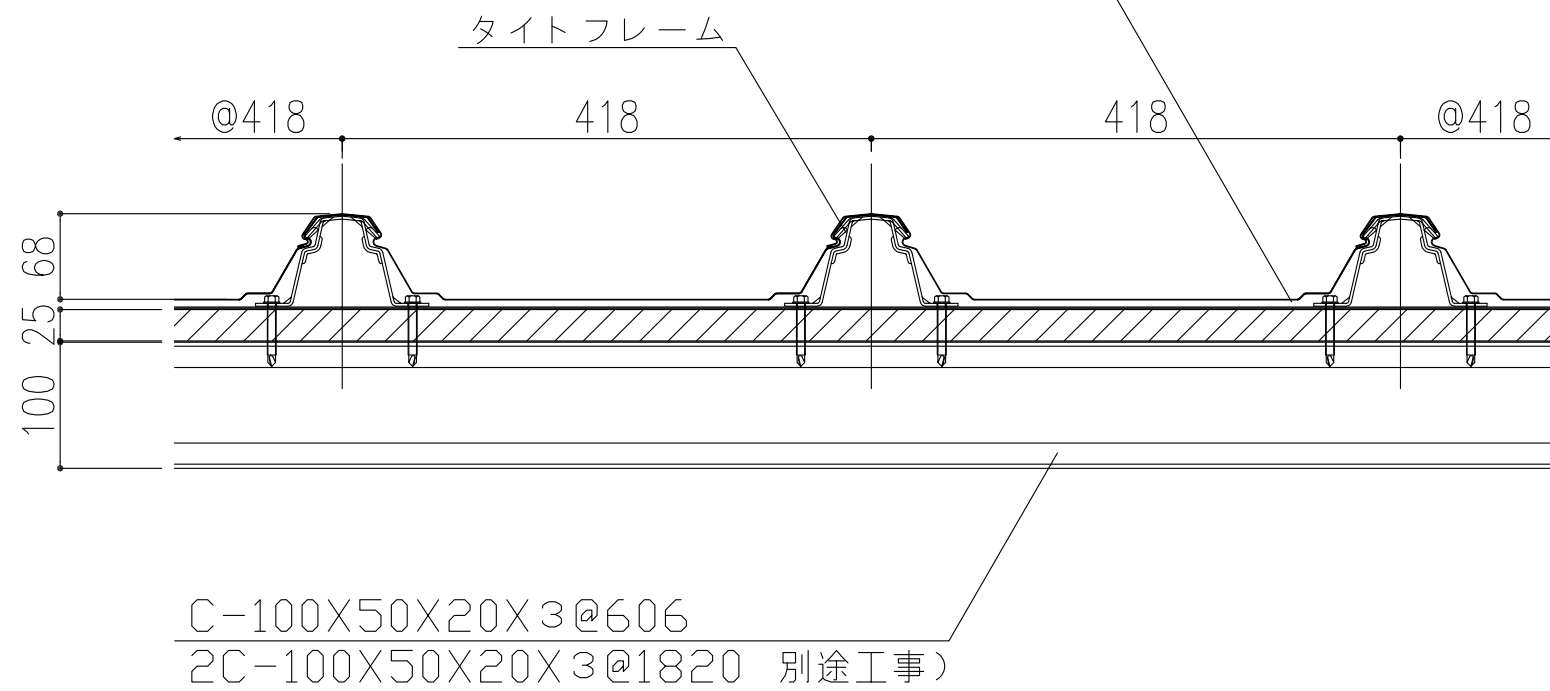
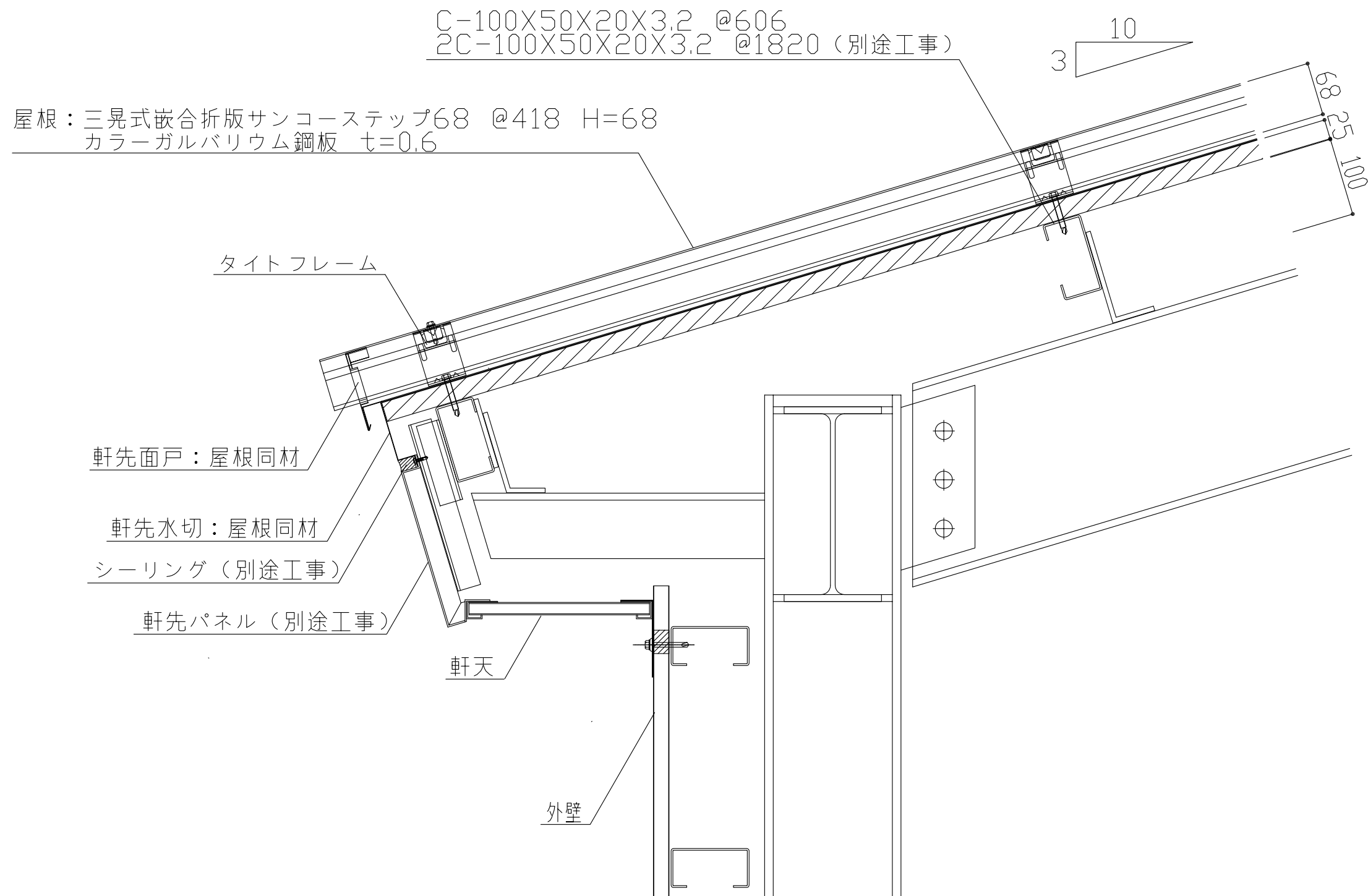


屋根：三晃式嵌合折版サンコーステップ68 @418 H=68
 カラーガルバリウム鋼板 $t=0.6$
 防湿材：ゴムアスファルトルーフィング $t=1.0$
 野地板：高圧木毛セメント板 $t=25$



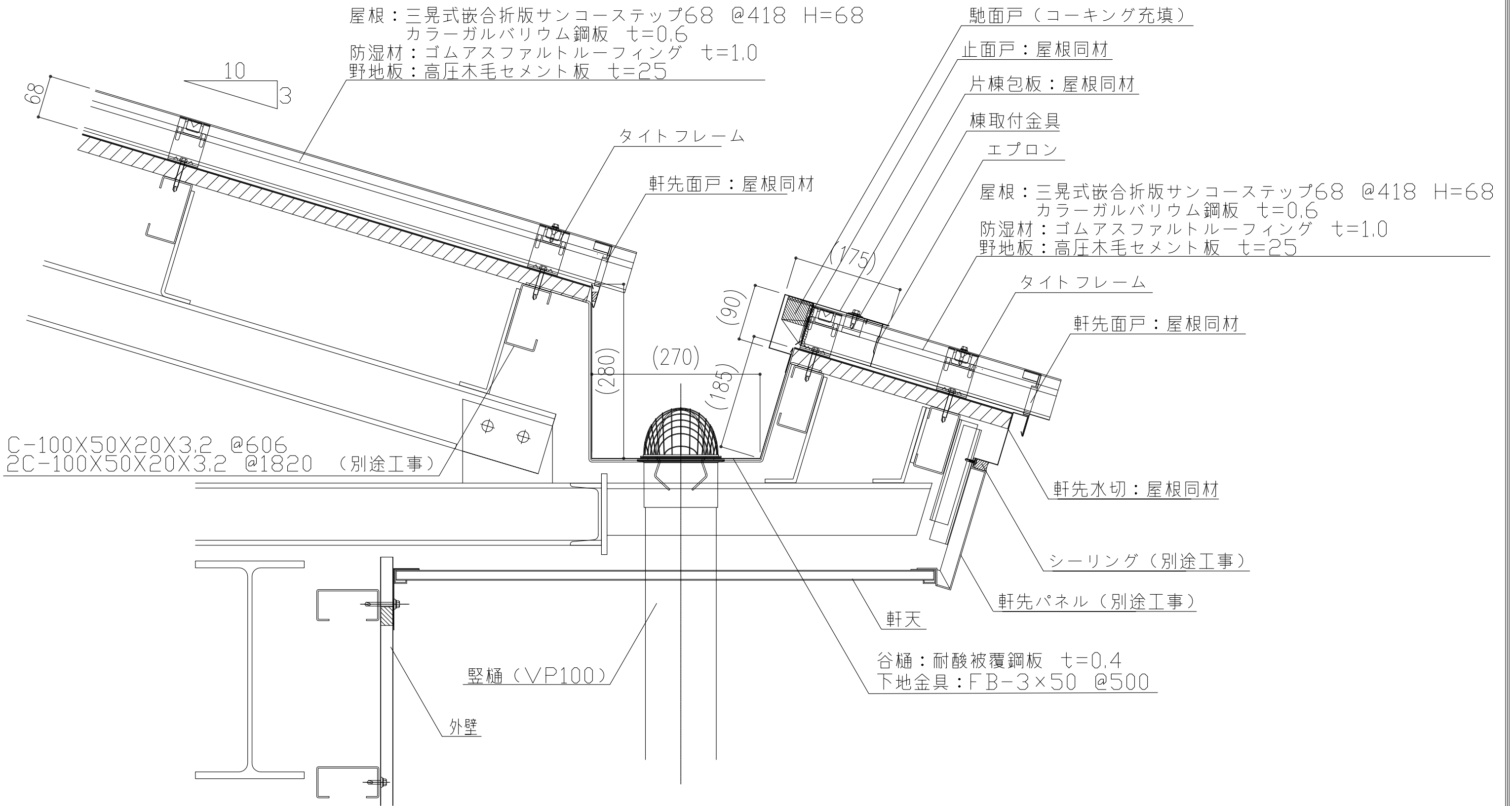
働き巾 (mm)		
@418	@364	@321

製品名	サンコーステップ68	図面番号	FG3000
部位	基本断面図	縮尺	S=1/3



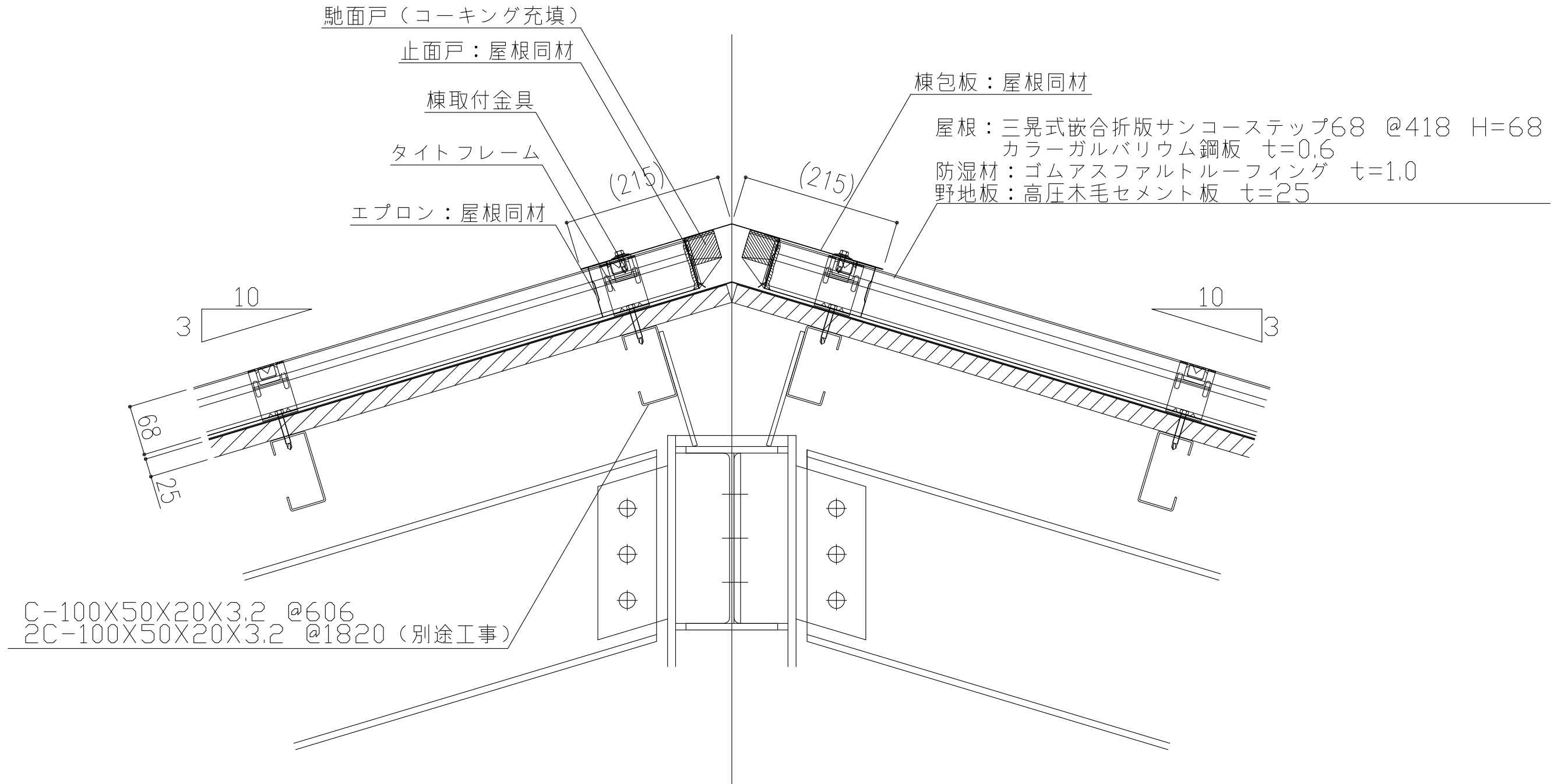
働き巾 (mm)		
@418	@364	@321

製品名	サンコーステップ68	図面番号	FG3001
部位	軒先納め	縮尺	S=1/3



働き巾 (mm)		
@418	@364	@321

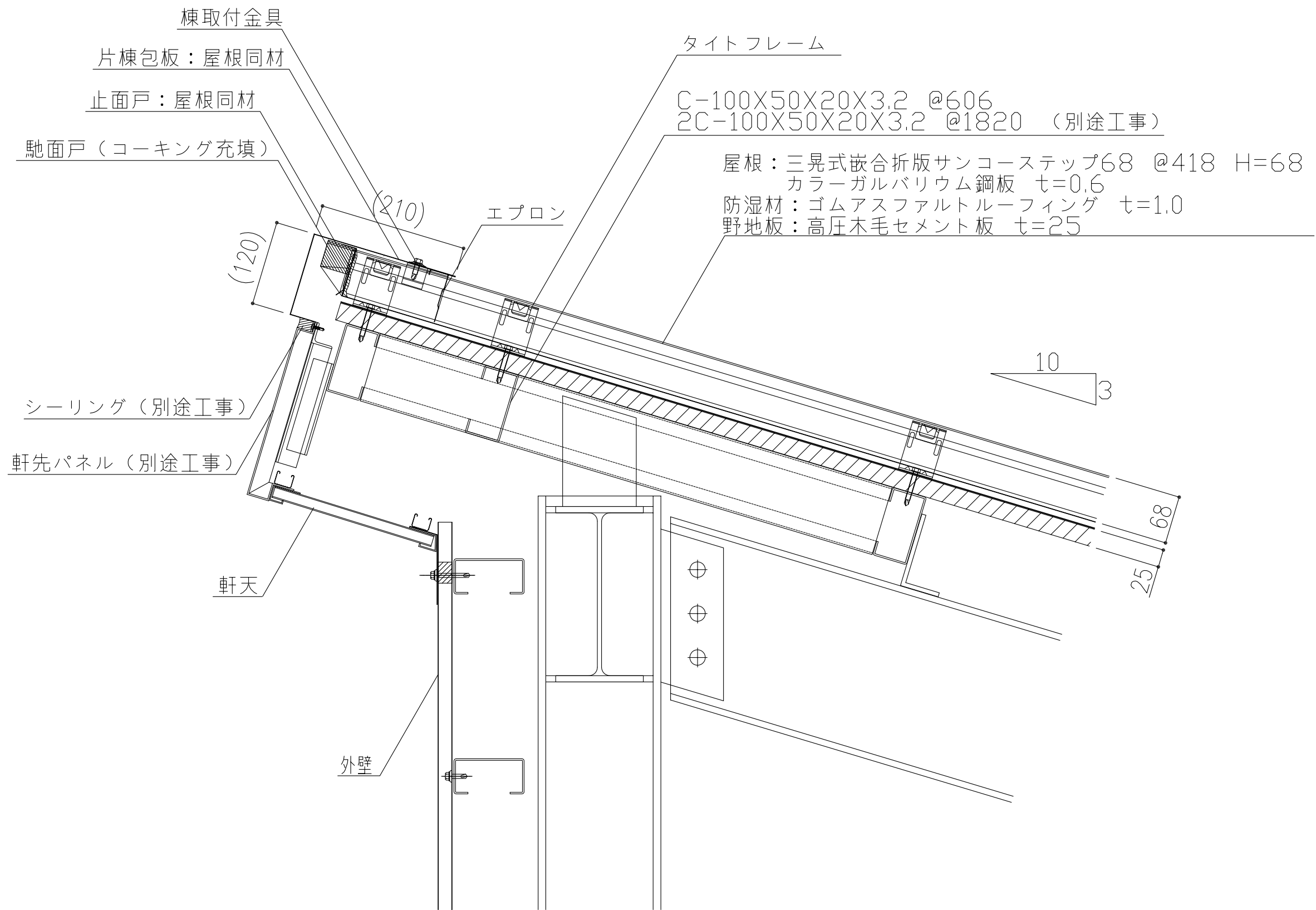
製品名	サンコーステップ68	図面番号	FG3002
部位	軒先納め（内樋）	縮尺	S=1/3



働き巾 (mm)

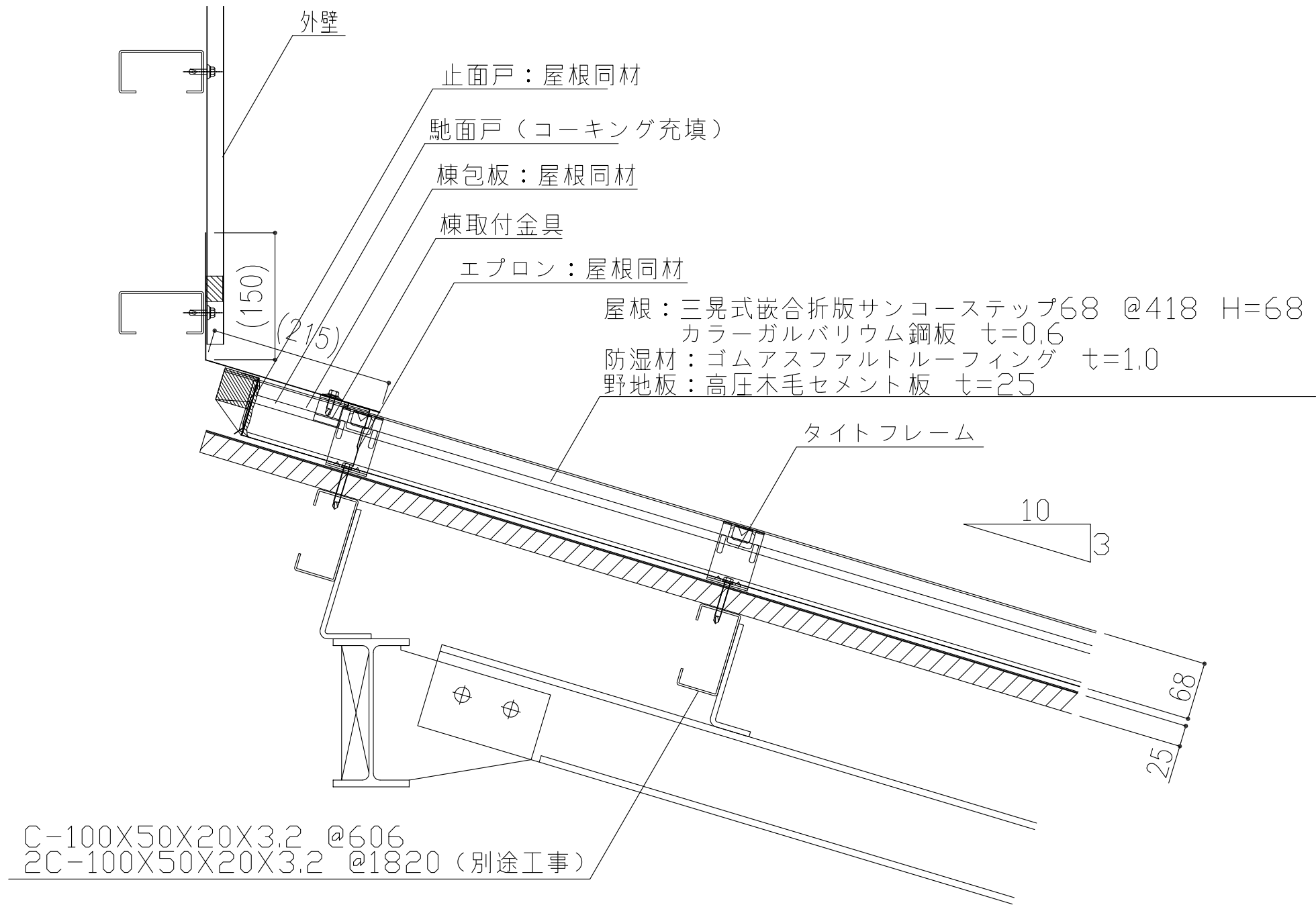
@418 @364 @321

製品名	サンコーステップ68	図面番号	FG3003
部位	棟納め(棟包)	縮尺	S=1/3



働き巾 (mm)		
@418	@364	@321

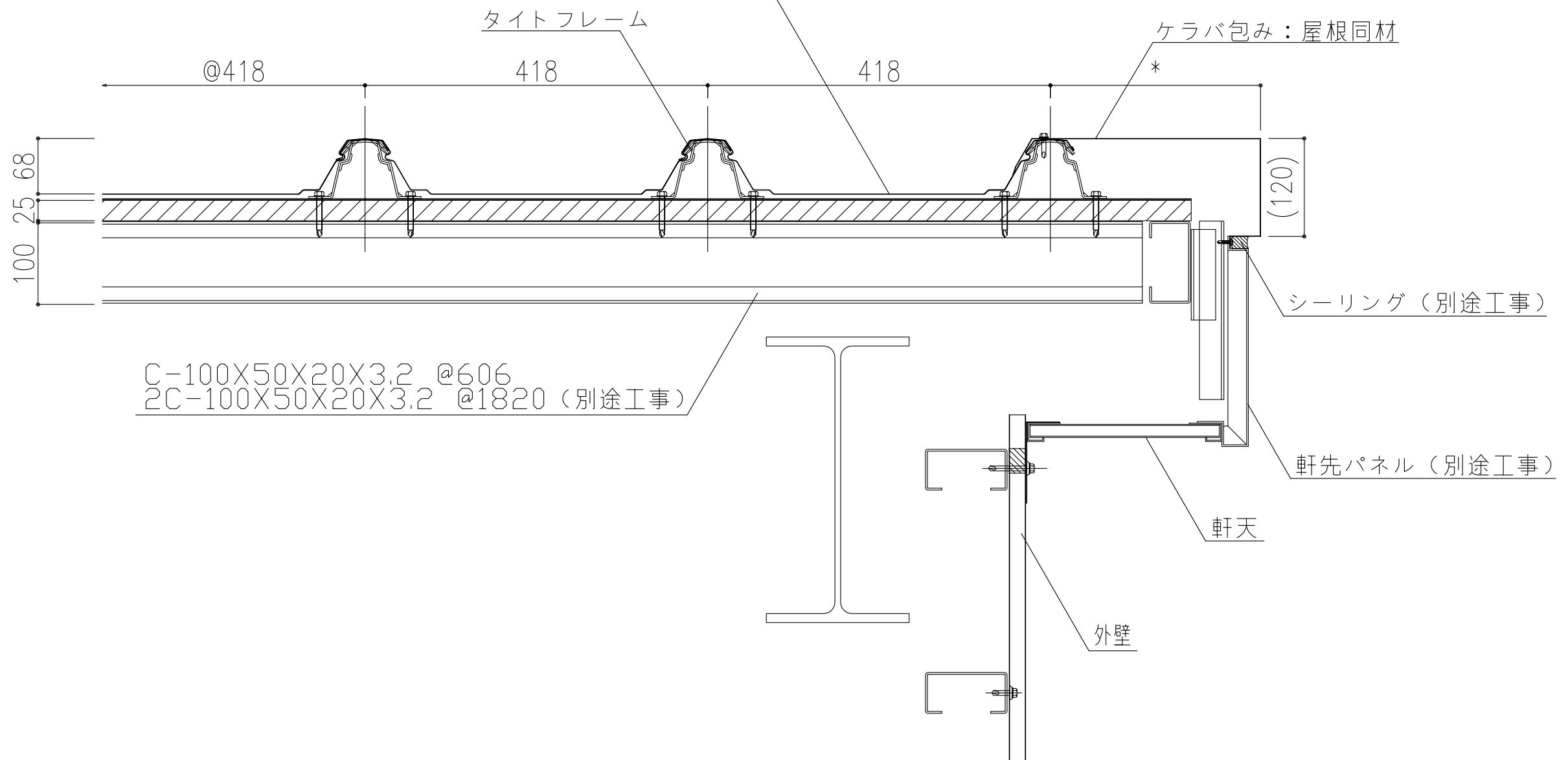
製品名	サンコーステップ68	図面番号	FG3004
部位	棟納め（片棟包）	縮尺	S=1/3



働き巾 (mm)		
@418	@364	@321

製品名	サンコーステップ68	図面番号	FG3005
部位	棟納め (水上取合)	縮尺	S=1/3

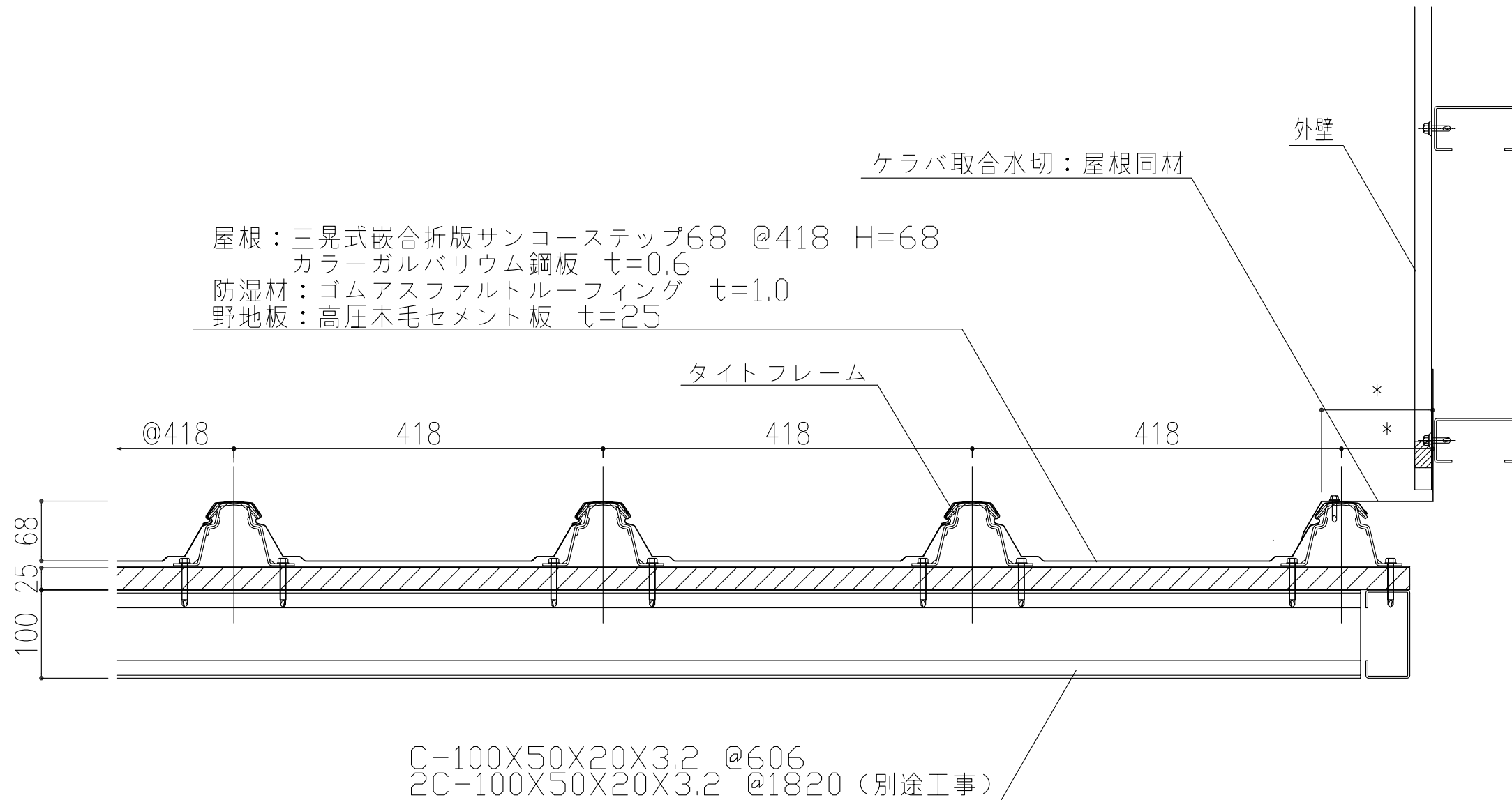
屋根：三晃式嵌合折版サンコーステップ68 @418 H=68
 カラーガルバリウム鋼板 $t=0.6$
 防湿材：ゴムアスファルトルーフィング $t=1.0$
 野地板：高圧木毛セメント板 $t=25$



働き巾 (mm)

@418 @364 @321

製品名	サンコーステップ68	図面番号	FG3006
部位	ケラバ納め(ケラバ包)	縮尺	S=1/3



働き巾 (mm)		
@418	@364	@321

製品名	サンコーステップ68	図面番号	FG3007
部位	ケラバ納め(ケラバ取合)	縮尺	S=1/3