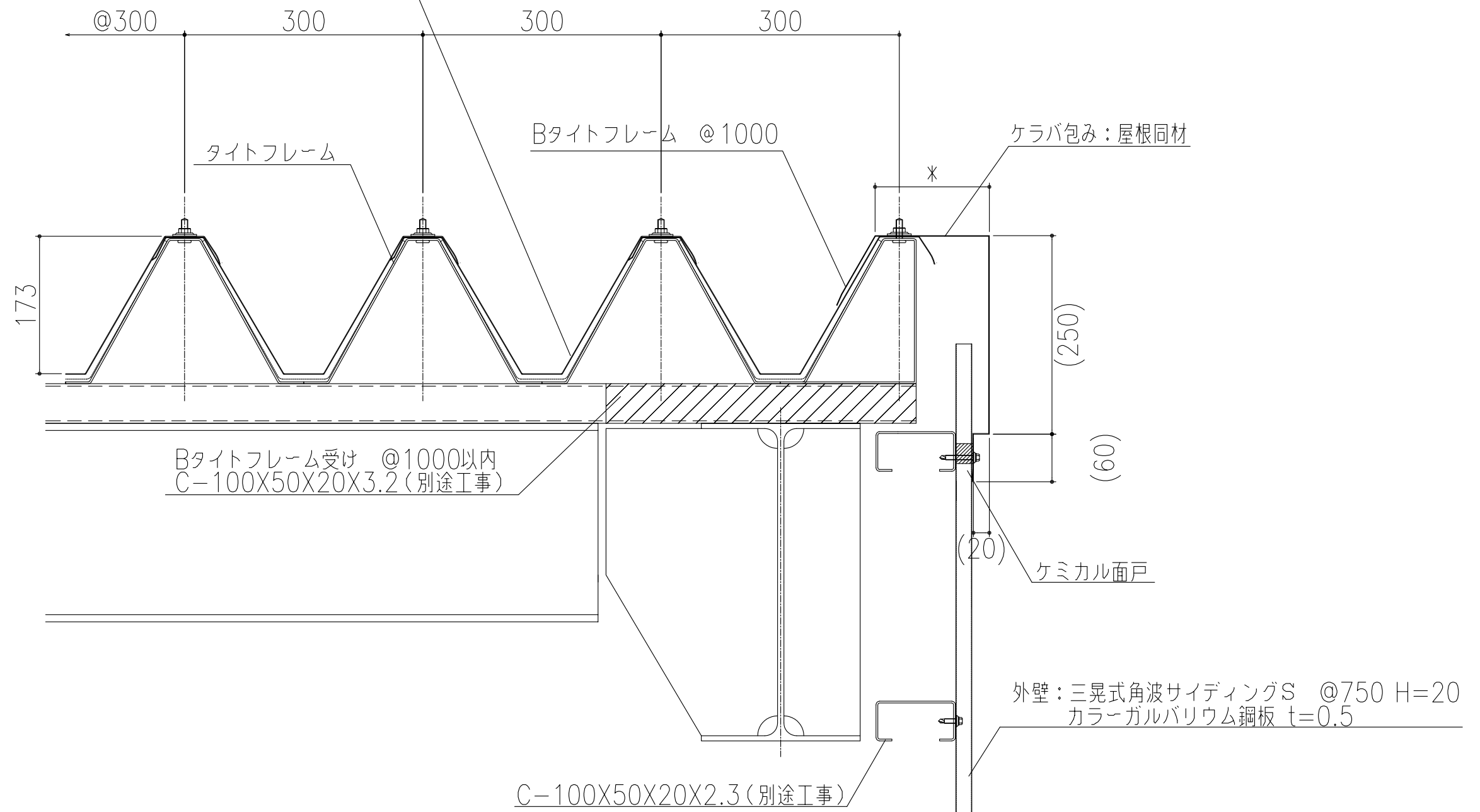


屋根：三晃式重ね折板S-60 @300 H=173  
カラーガルバリウム鋼板 t=0.8

裏貼：ガラス繊維シート t=5



製品名	折板S-60	図面番号	SK1006
部位	ケラバ納め(ケラバ包)	縮尺	S=1/3