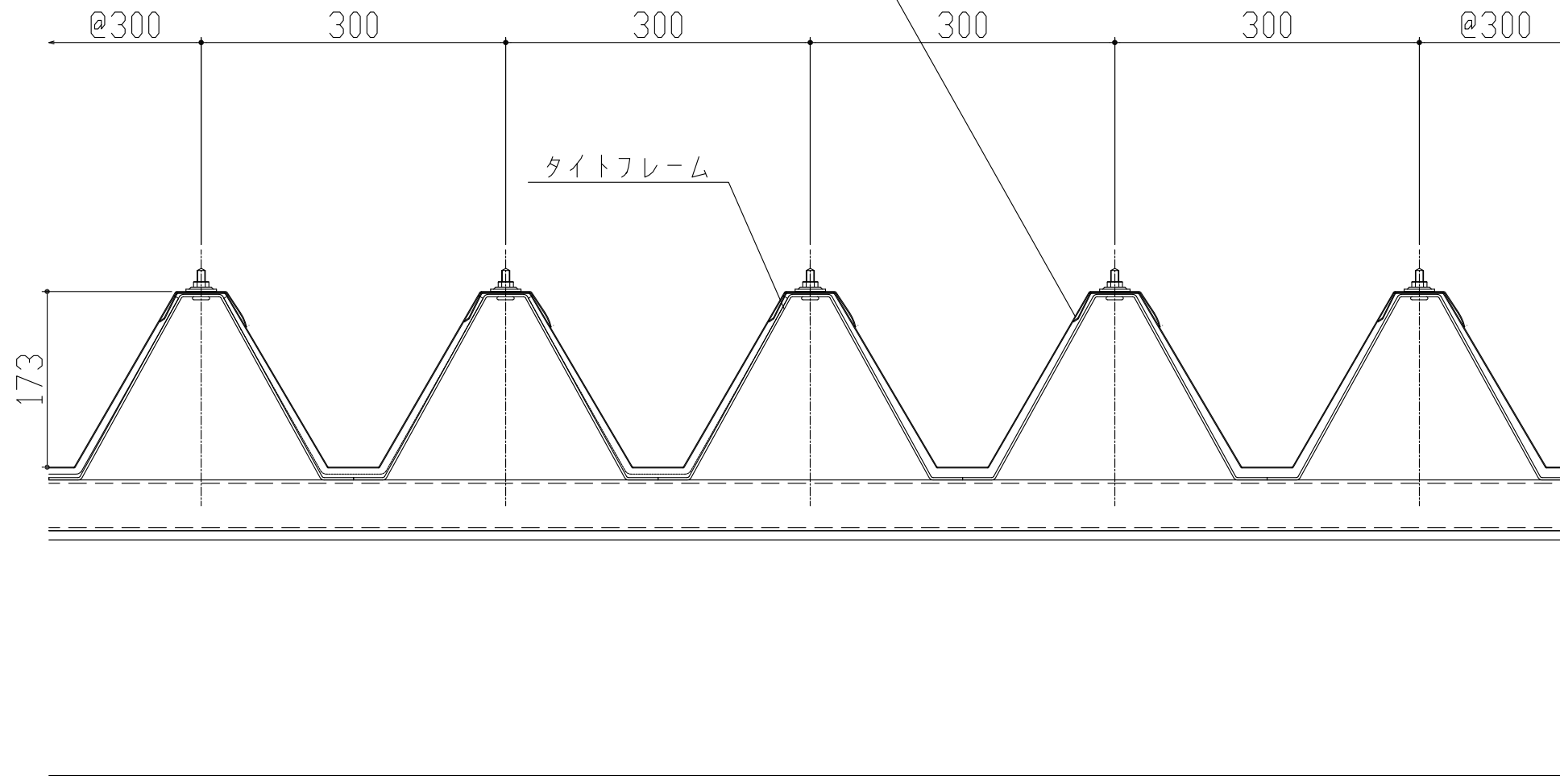
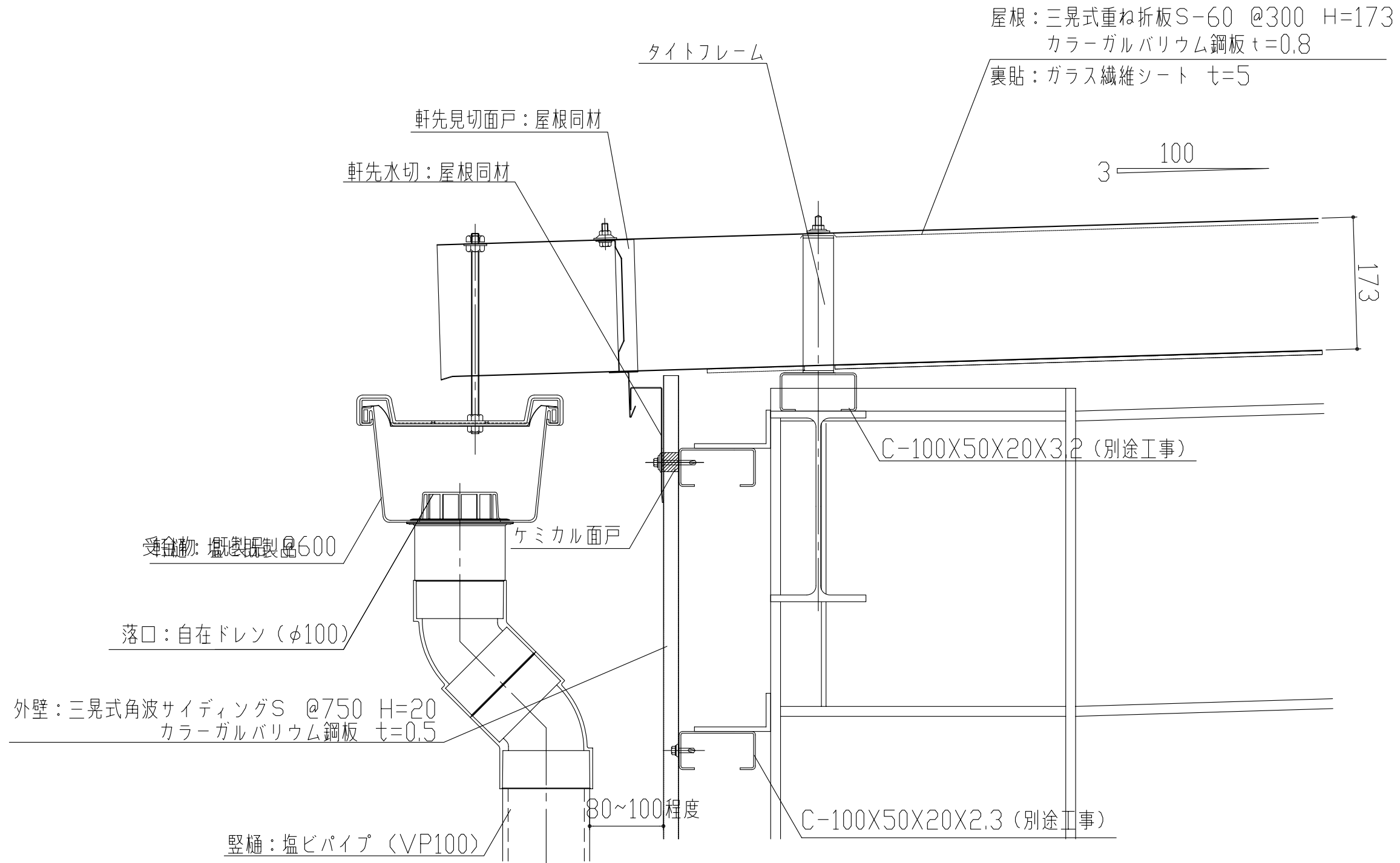


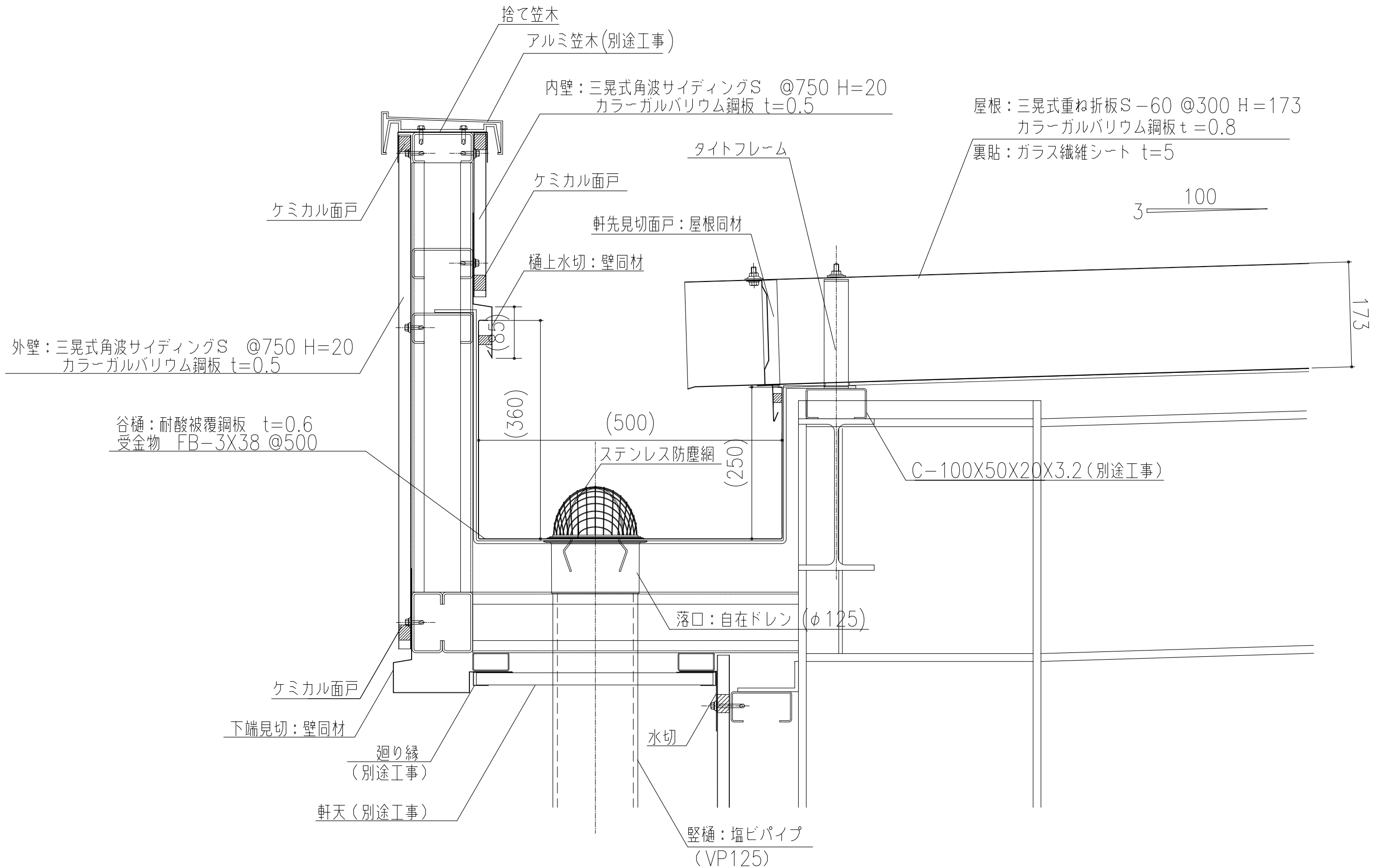
屋根：三晃式重ね折板S-60 @300 H=173
 カラーガルバリウム鋼板 $t=0.8$
 裏貼：ガラス繊維シート $t=5$



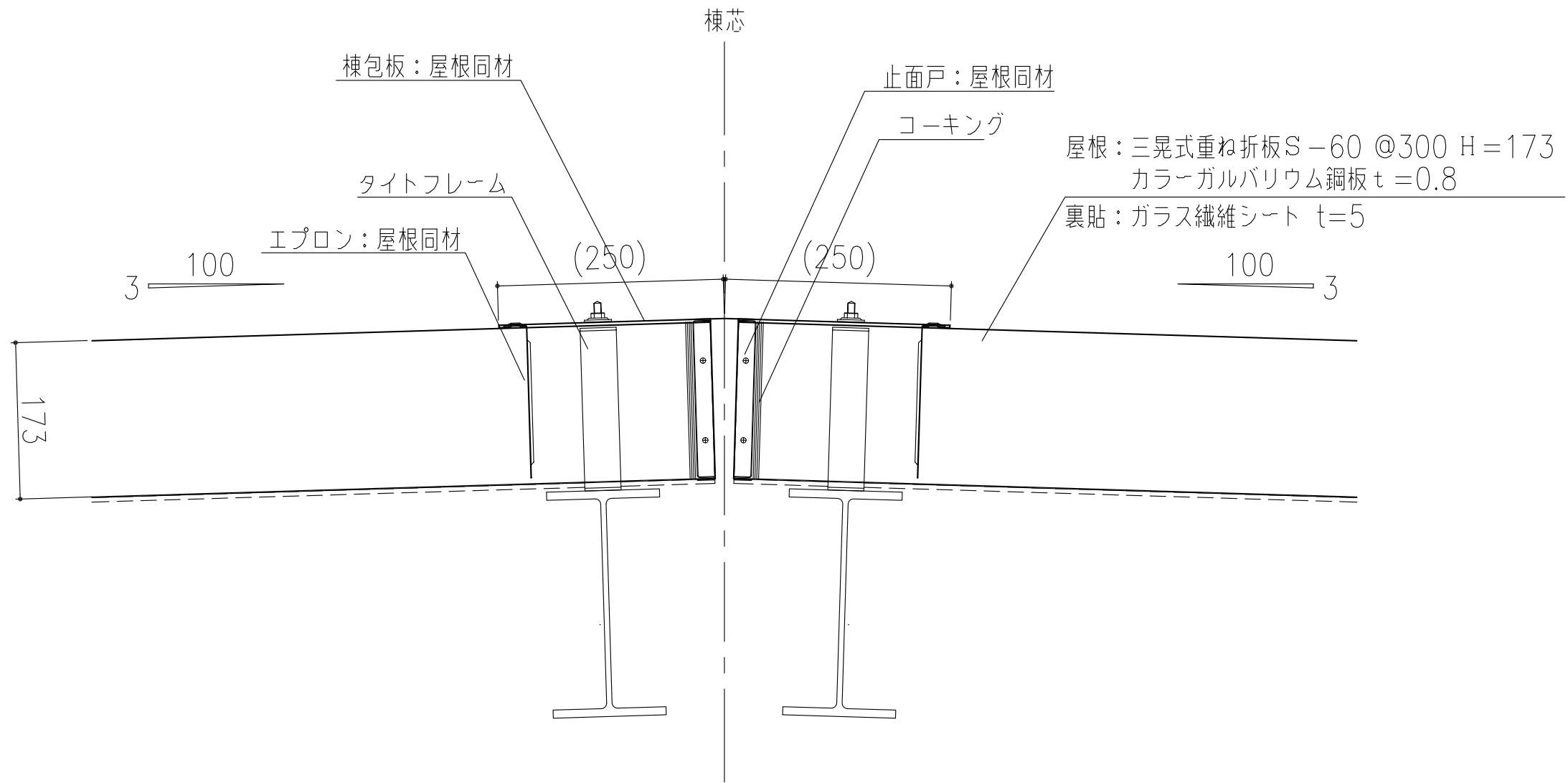
製品名	折板S-60	図面番号	SK1000
部位	基本断面図	縮尺	S=1/3



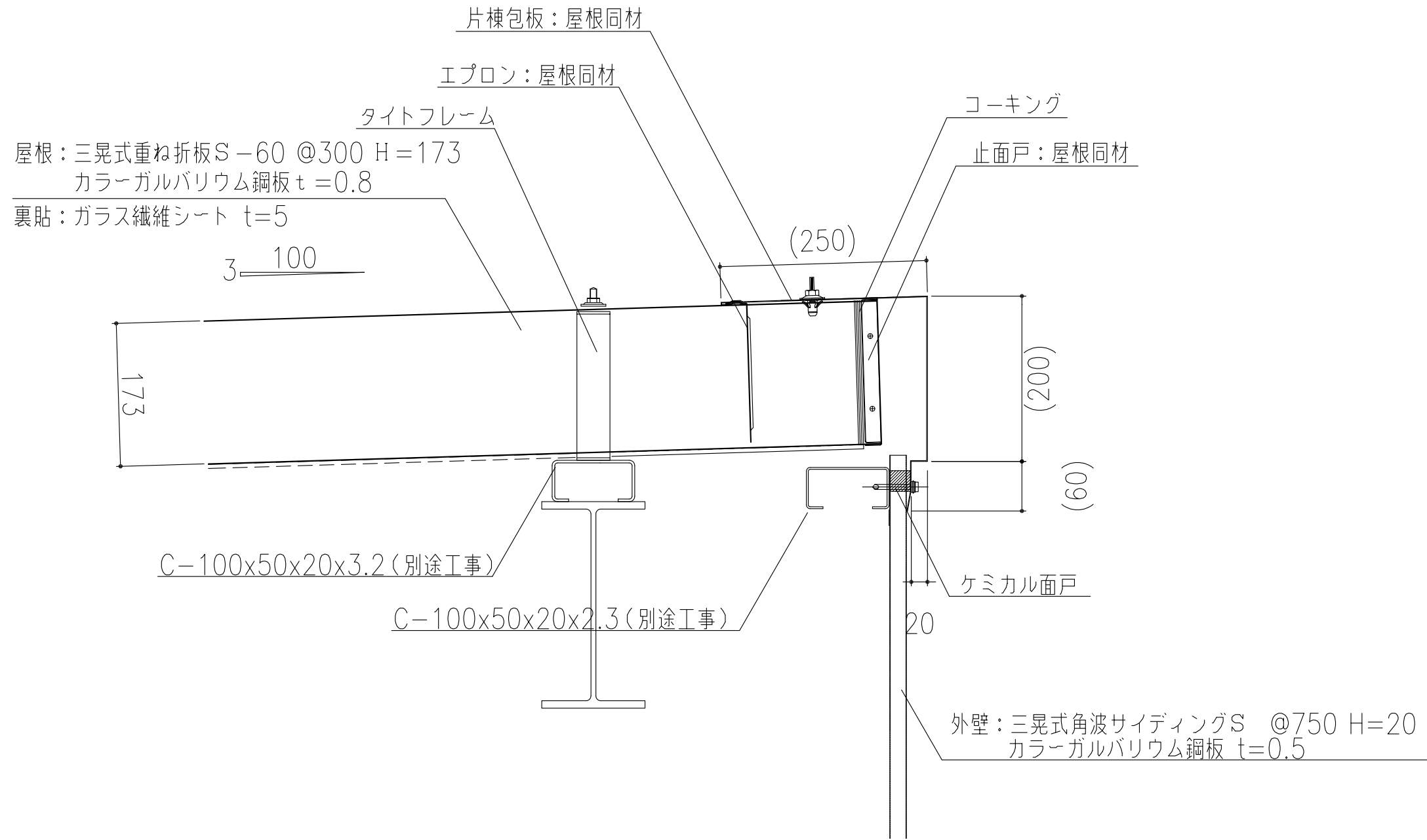
製品名	折板S-60	図面番号	SK1001
部位	軒先納め(軒樋)	縮尺	S=1/3



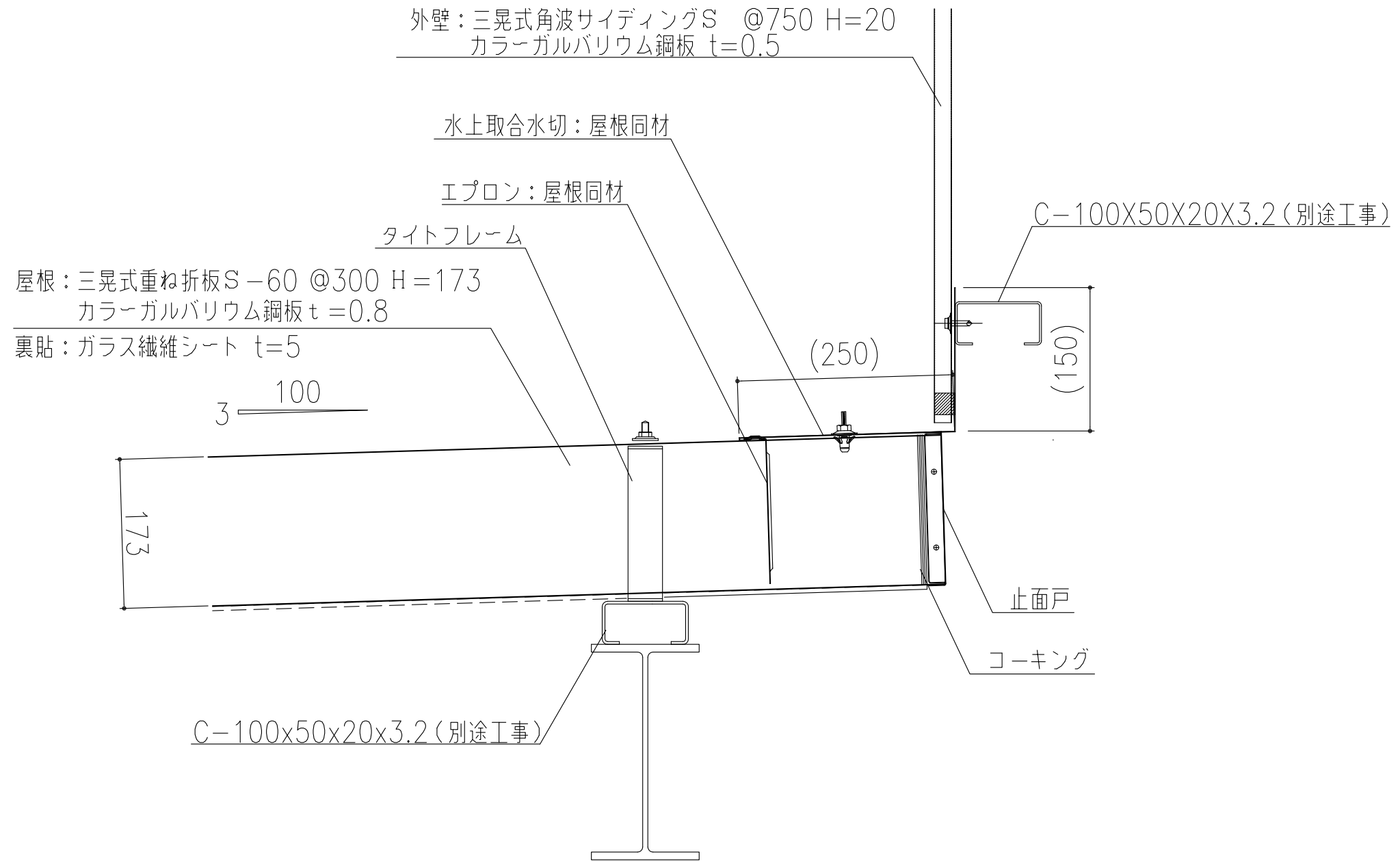
製品名	折板S-60	図面番号	SK1002
部位	軒先納め (内樋)	縮尺	S=1/3



製品名	折版S-60	図面番号	SK1003
部位	棟納め(棟包)	縮尺	S=1/3



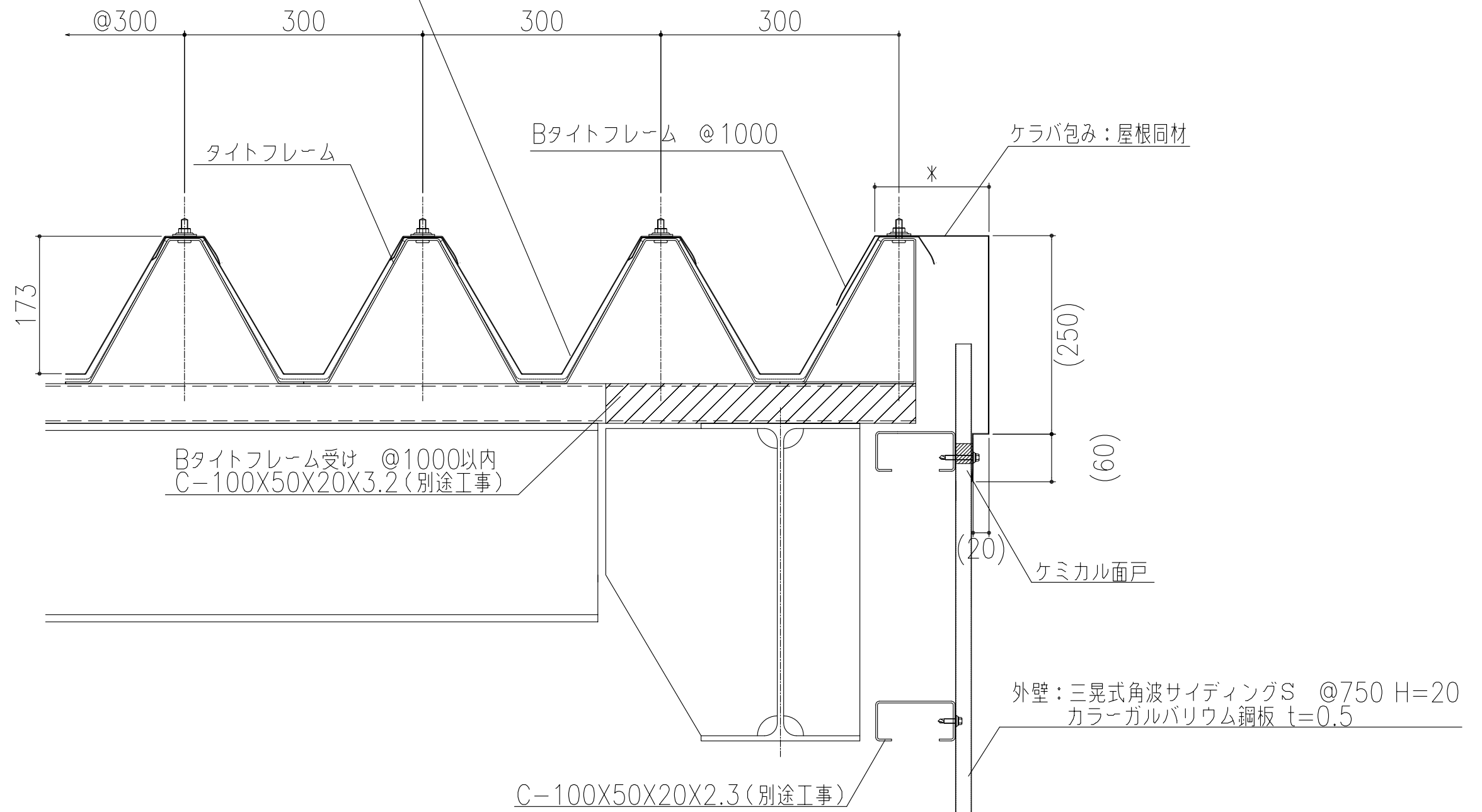
製品名	折版S-60	図面番号	SK1004
部位	棟包納め(片棟包)	縮尺	S=1/3



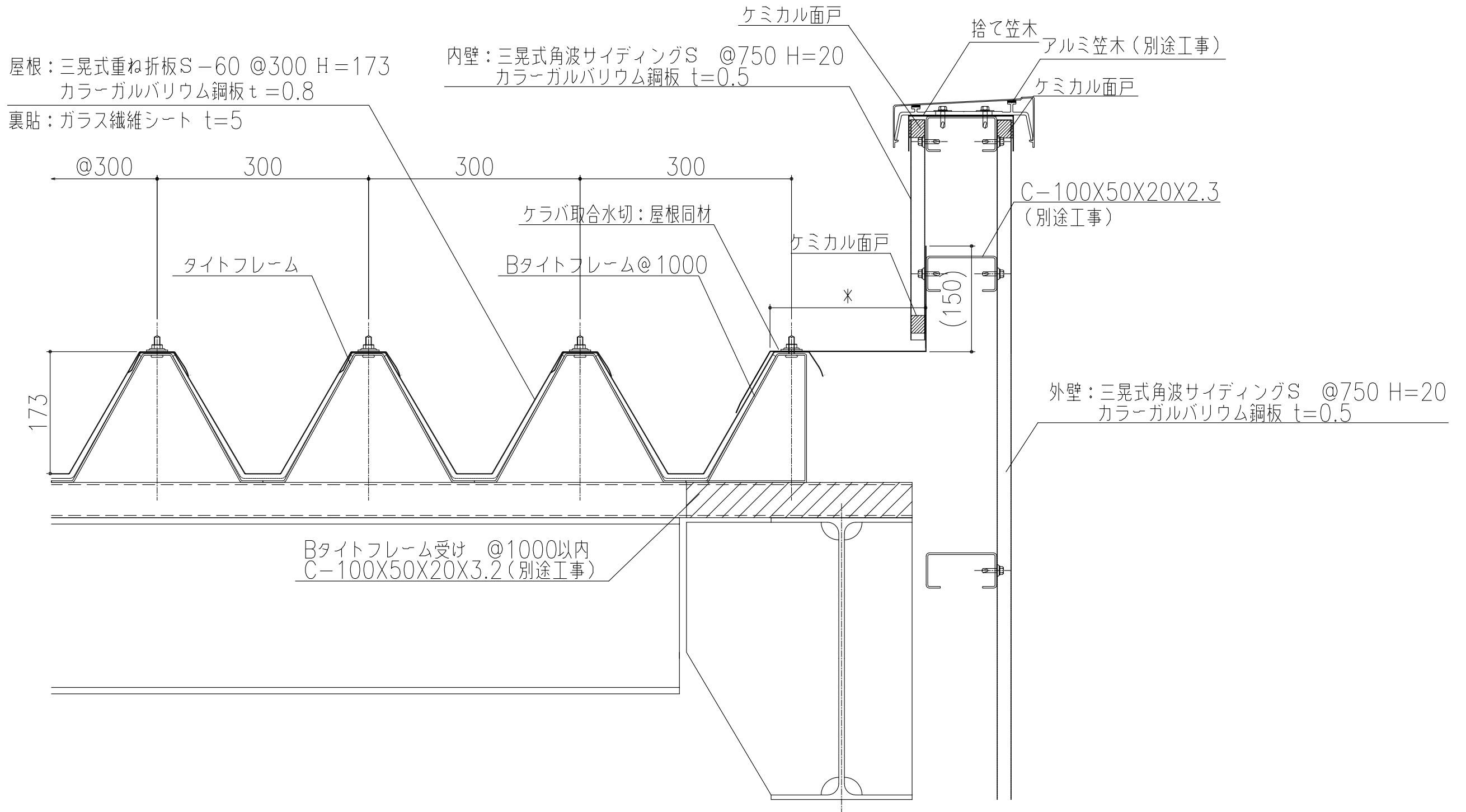
製品名	折板S-60	図面番号	SK1005
部位	棟納め(水上取合)	縮尺	S=1/3

屋根：三晃式重ね折板S-60 @300 H=173
カラーガルバリウム鋼板 t=0.8

裏貼：ガラス繊維シート t=5



製品名	折板S-60	図面番号	SK1006
部位	ケラバ納め(ケラバ包)	縮尺	S=1/3



製品名	折板S-60	図面番号	SK1007
部位	ケラバ納め（ケラバ取合）	縮尺	S=1/3