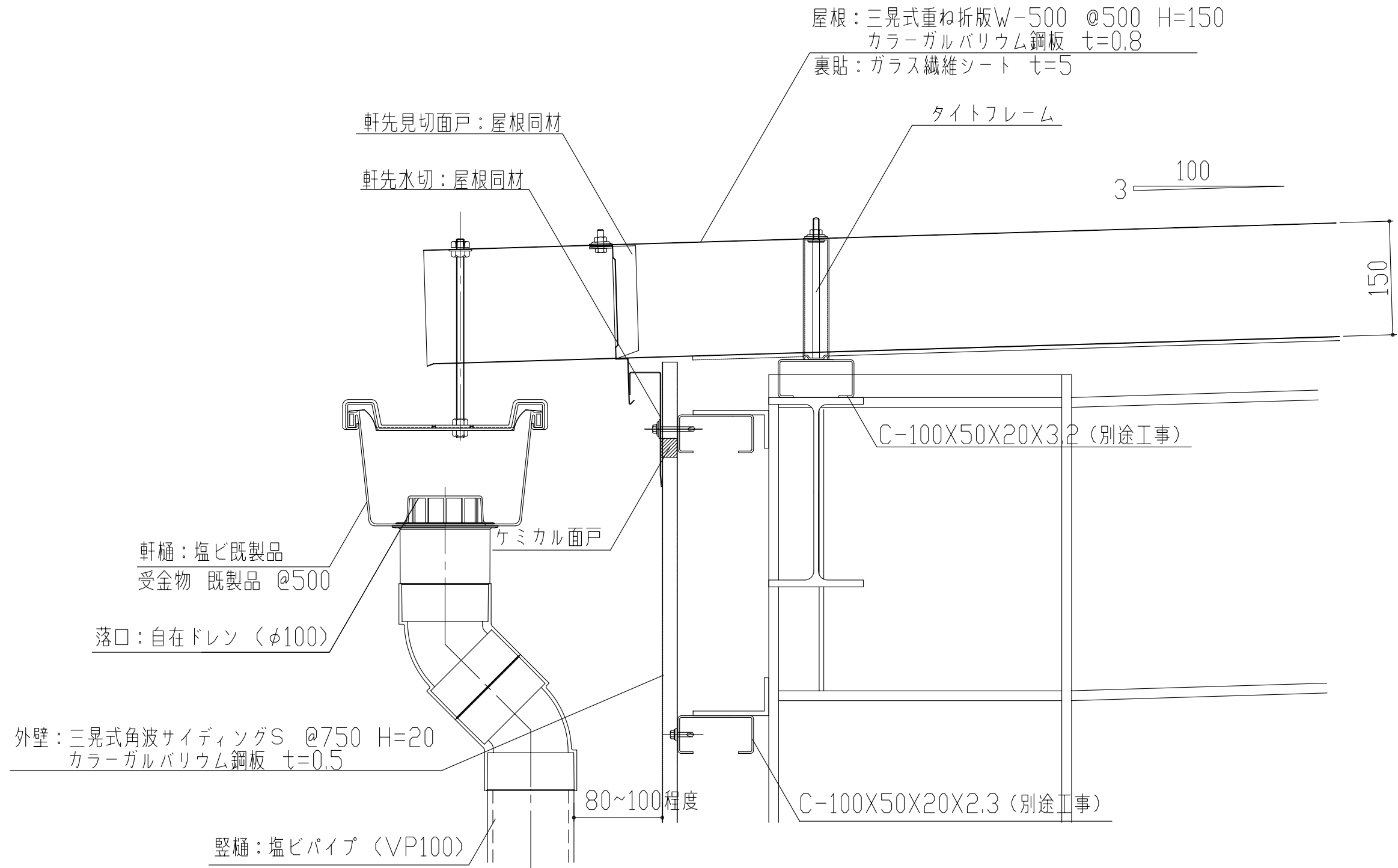
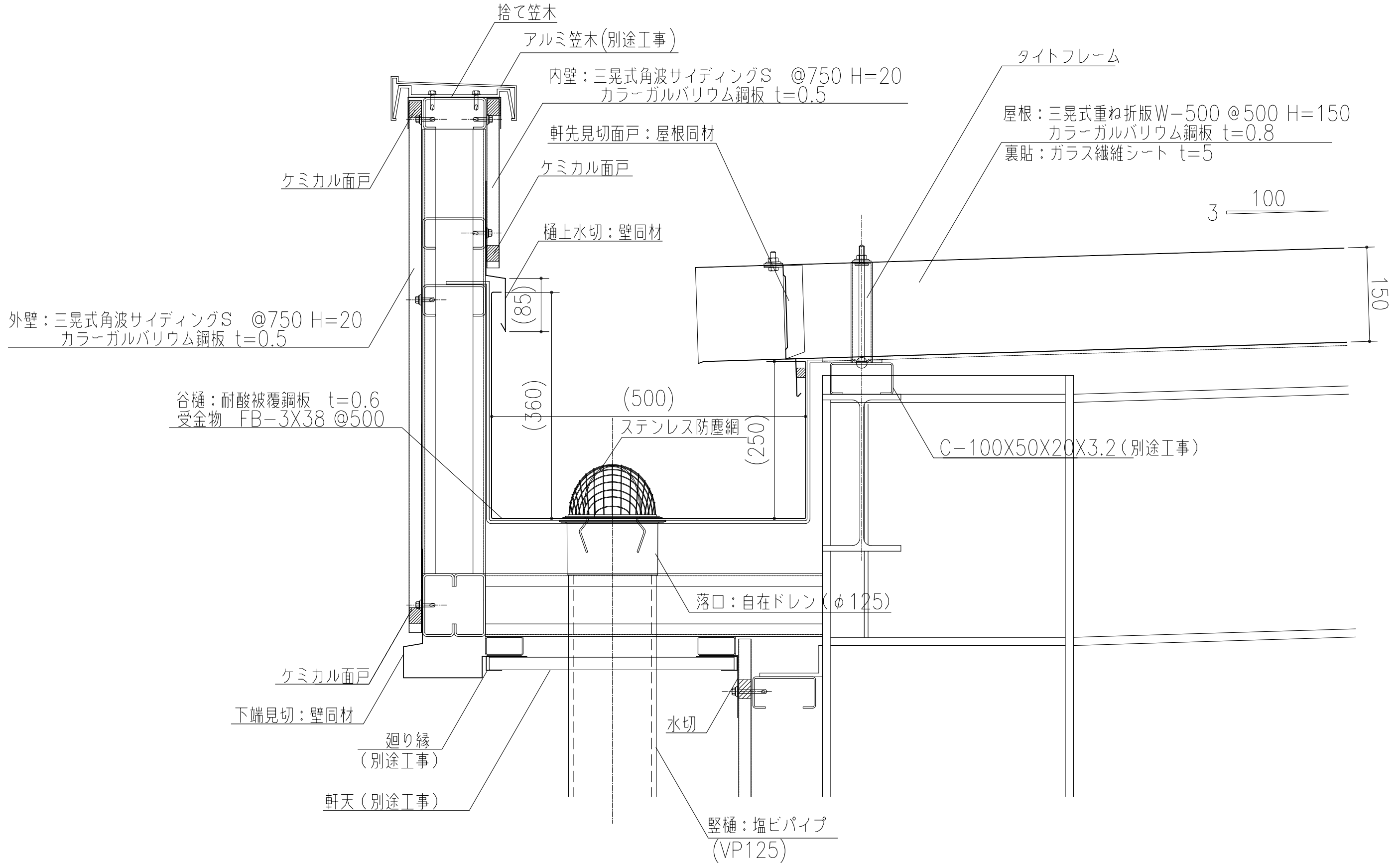


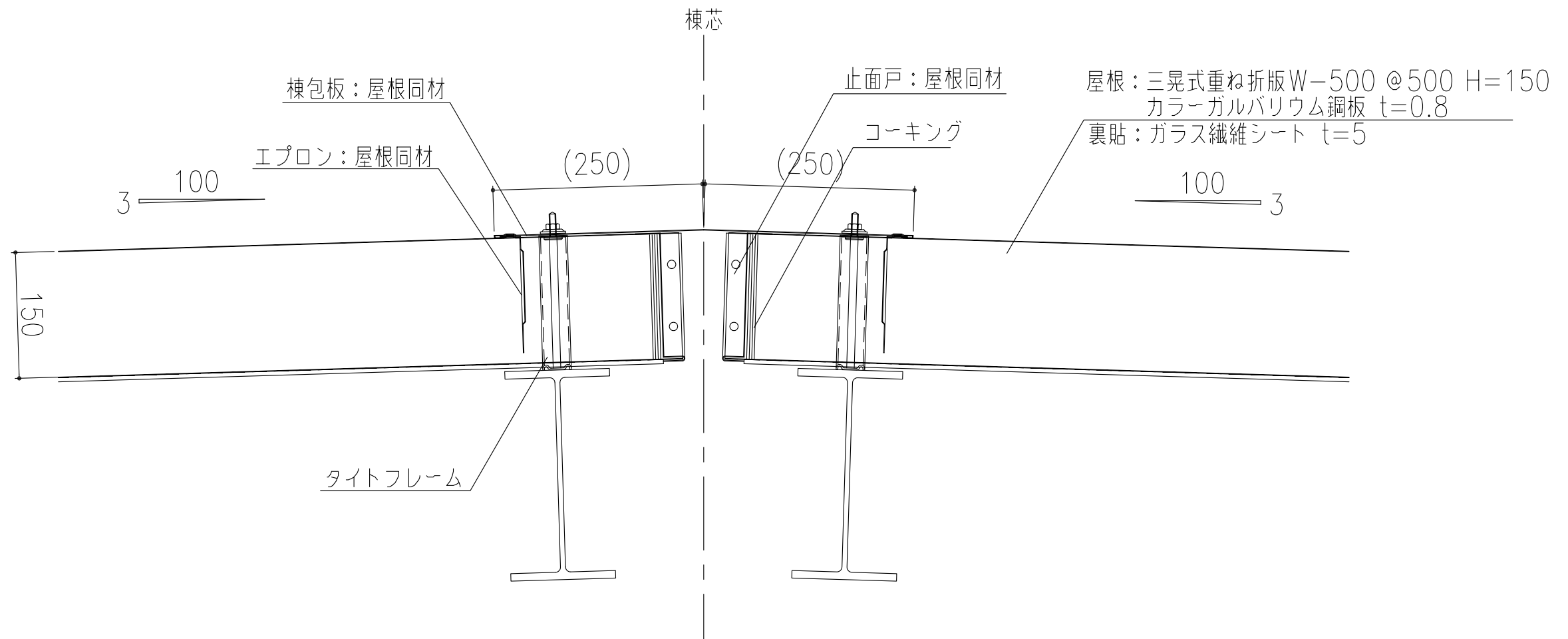
製品名	折版W-500	図面番号	SK2000
部位	基本断面図	縮尺	S=1/3



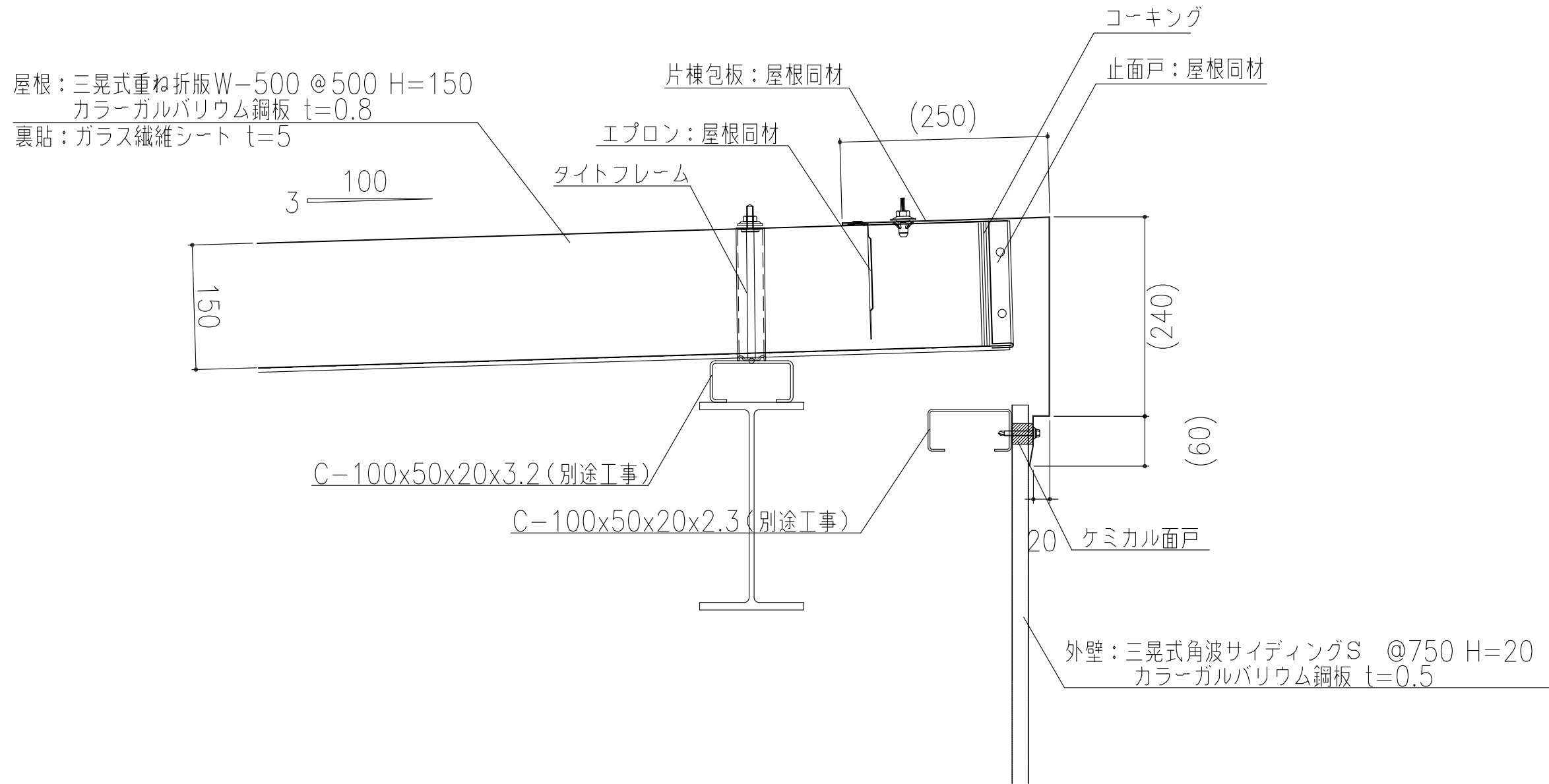
製品名	折版W-500	図面番号	SK2001
部位	軒先納め(軒樋)	縮尺	S=1/3



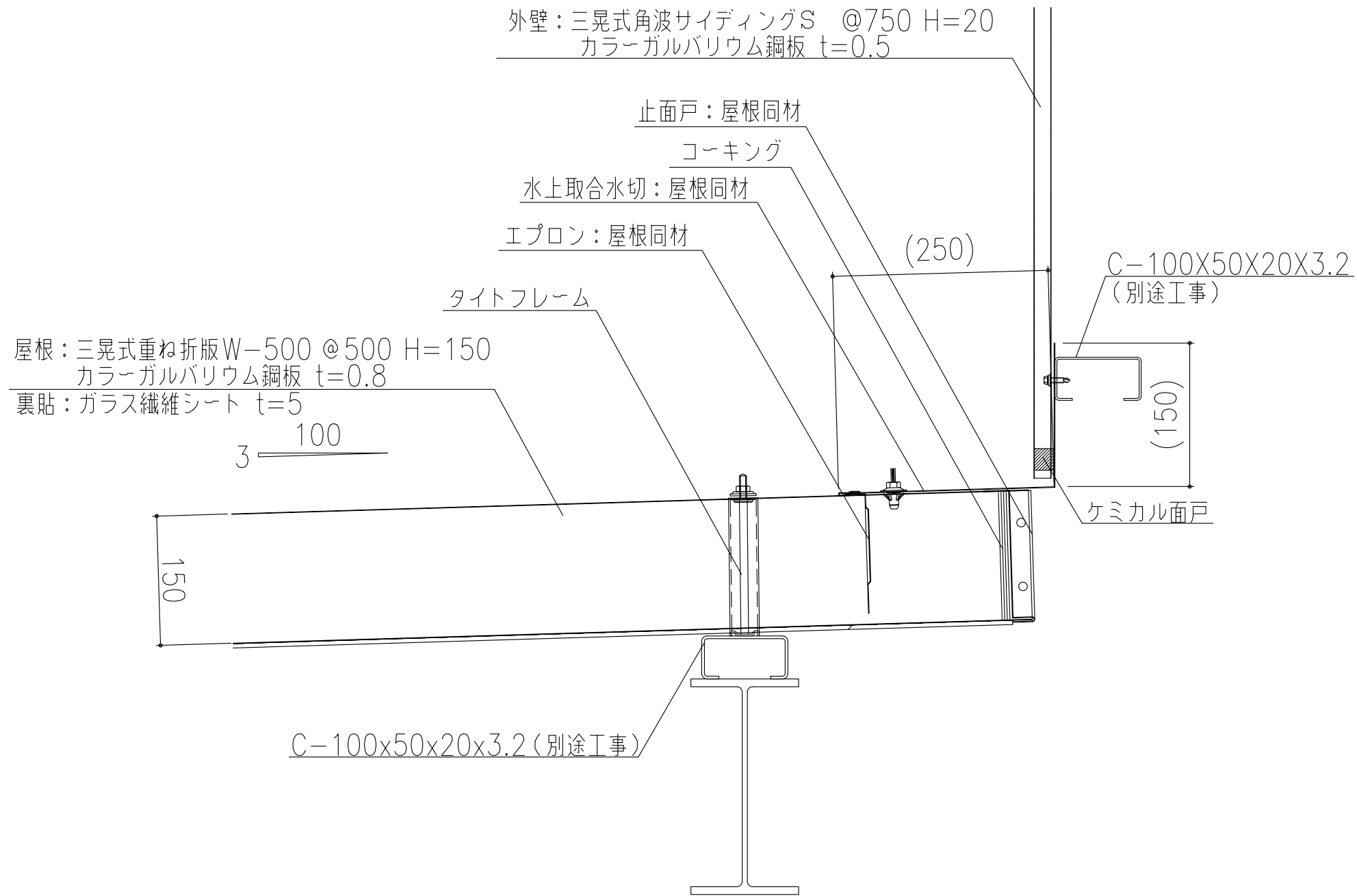
製品名	折版W-500	図面番号	SK2002
部位	軒先納め(内樋)	縮尺	S=1/3



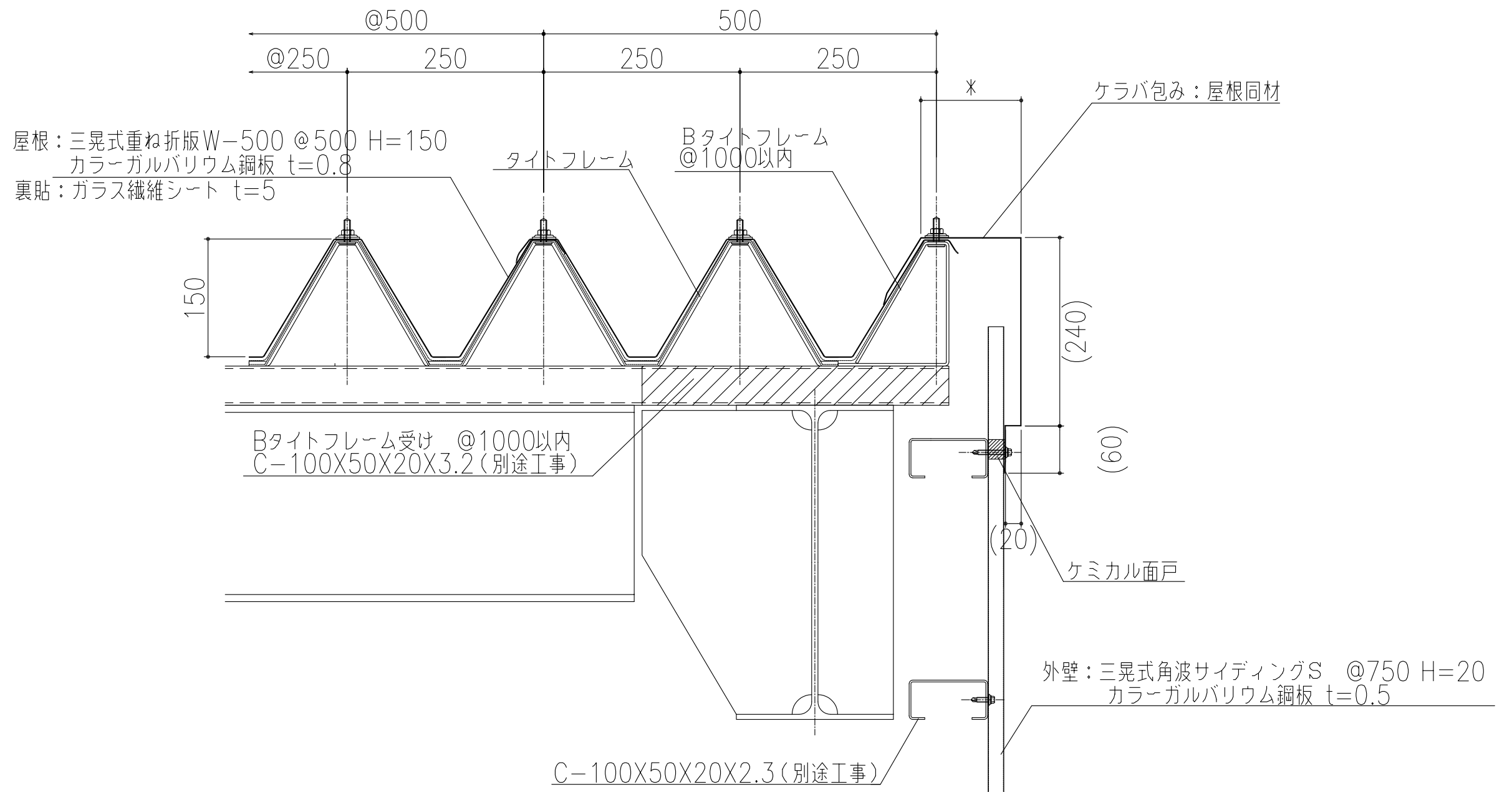
製品名	折版W-500	図面番号	SK2003
部位	棟納め(棟包)	縮尺	S=1/3



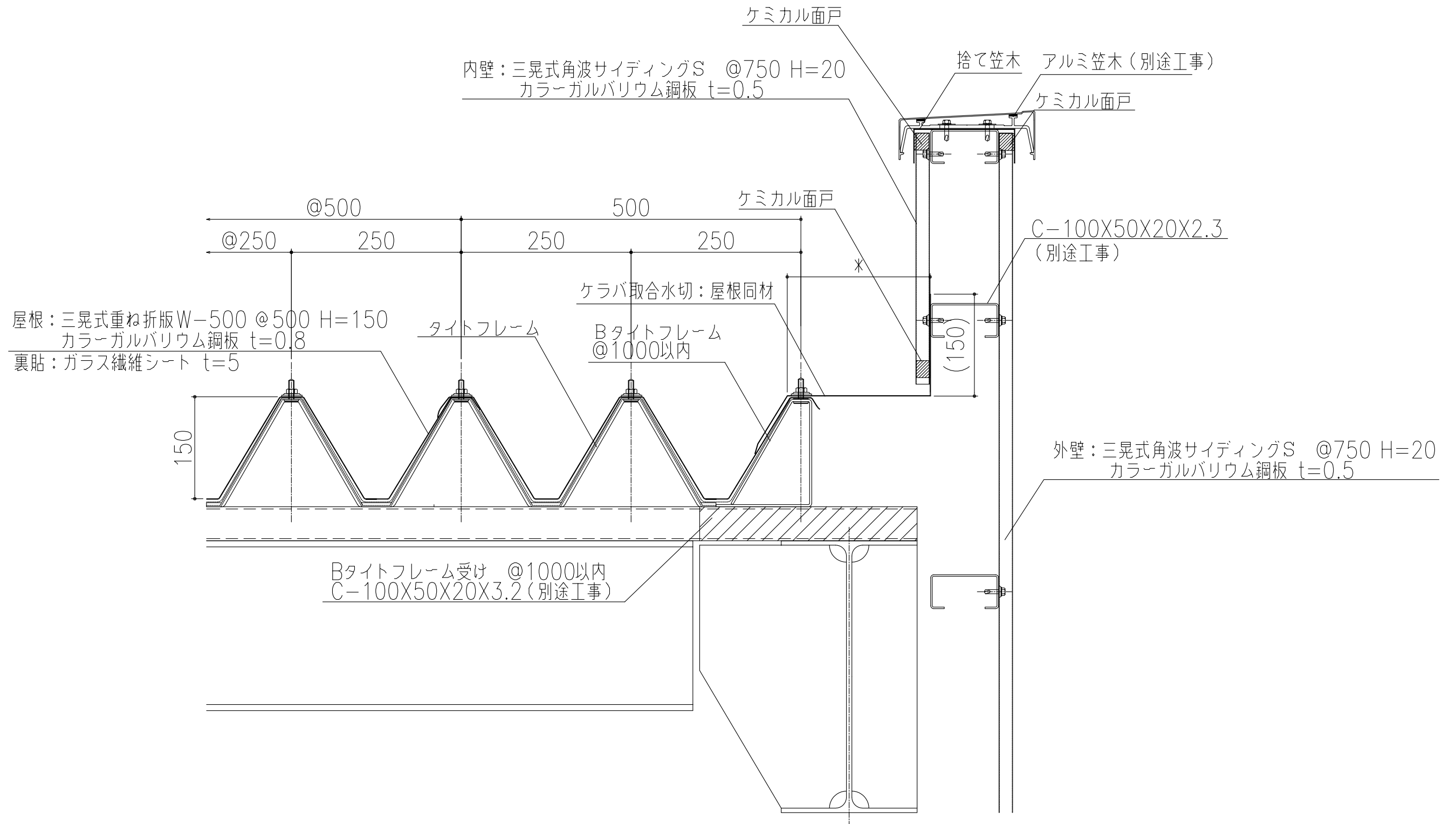
製品名	折版W-500	図面番号	SK2004
部位	棟納め(片棟包)	縮尺	S=1/3



製品名	折版W-500	図面番号	SK2005
部位	棟納め(水上取合)	縮尺	S=1/3



製品名	折版W-500	図面番号	SK2006
部位	ケラバ納め(ケラバ包)	縮尺	S=1/3



製品名	折版W-500	図面番号	SK2007
部位	ケラバ納め（ケラバ取合）	縮尺	S=1/3