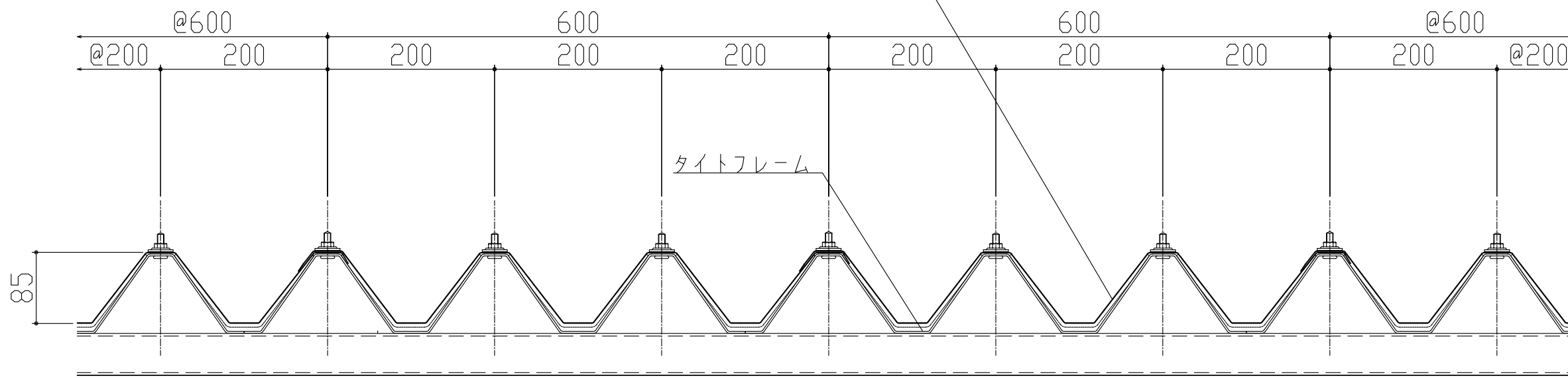
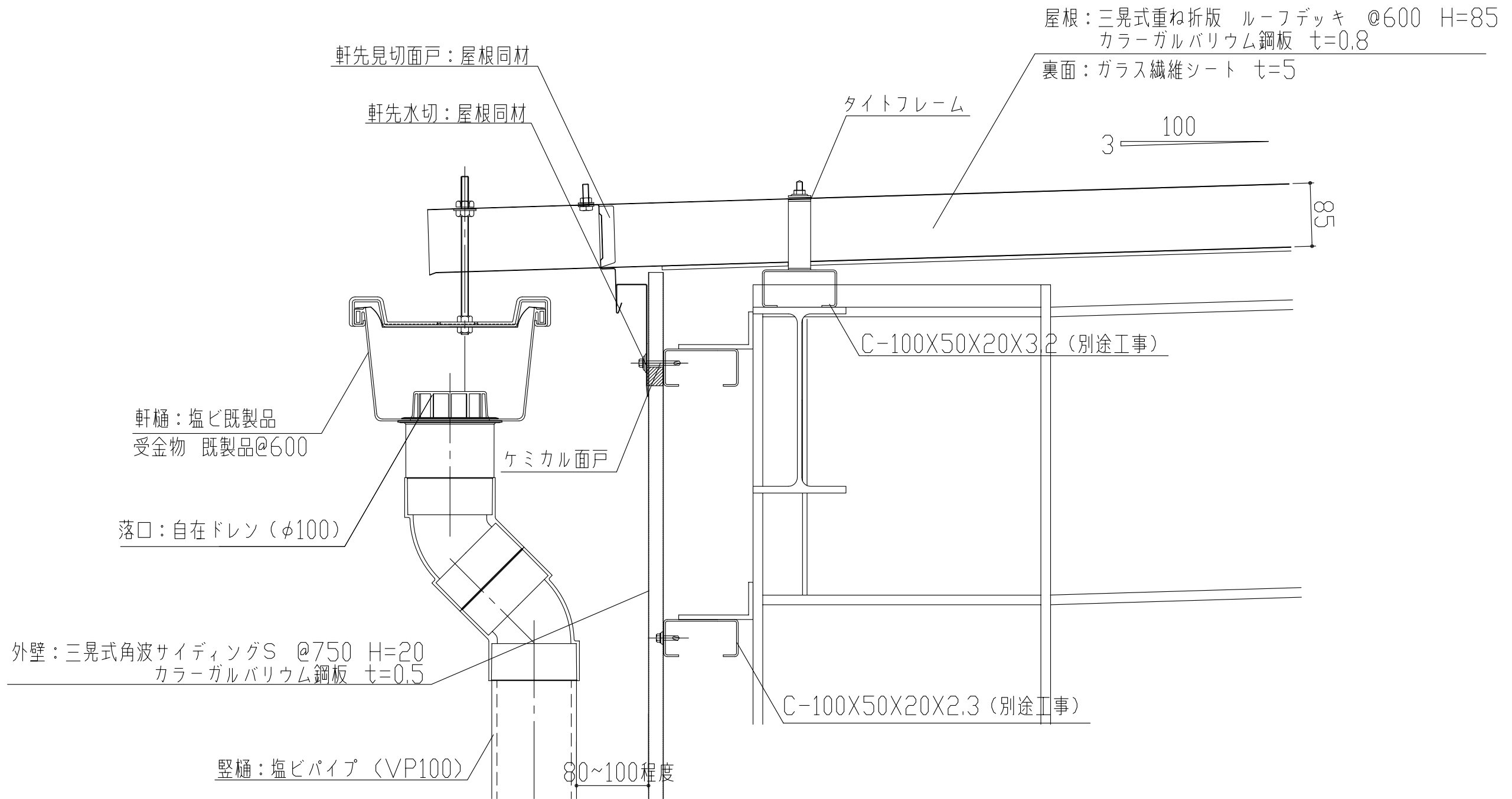


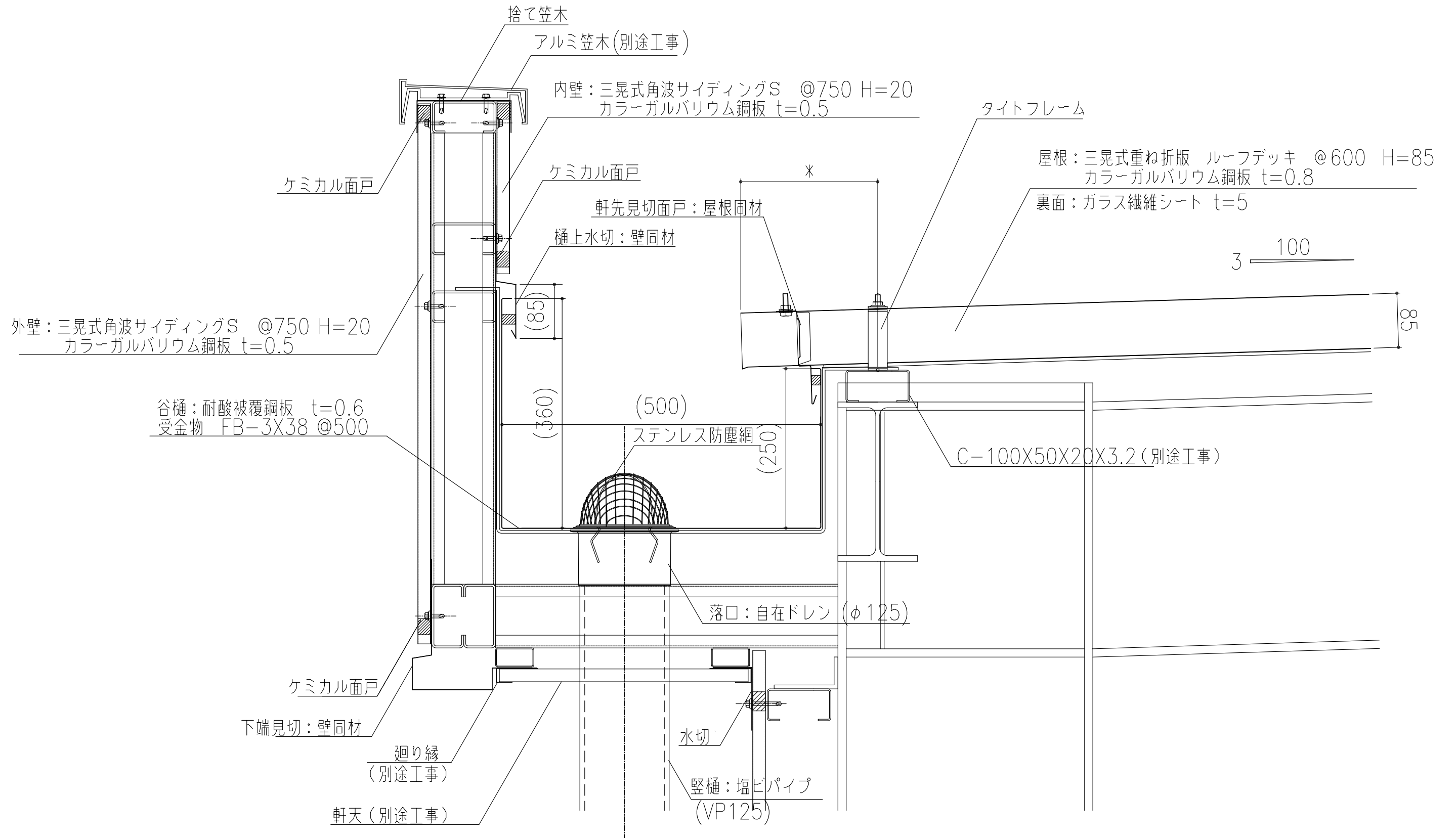
屋根：三晃式重ね折版 ルーフデッキ @600 H=85
 カラーガルバリウム鋼板 $t=0.8$
 裏面：ガラス繊維シート $t=5$



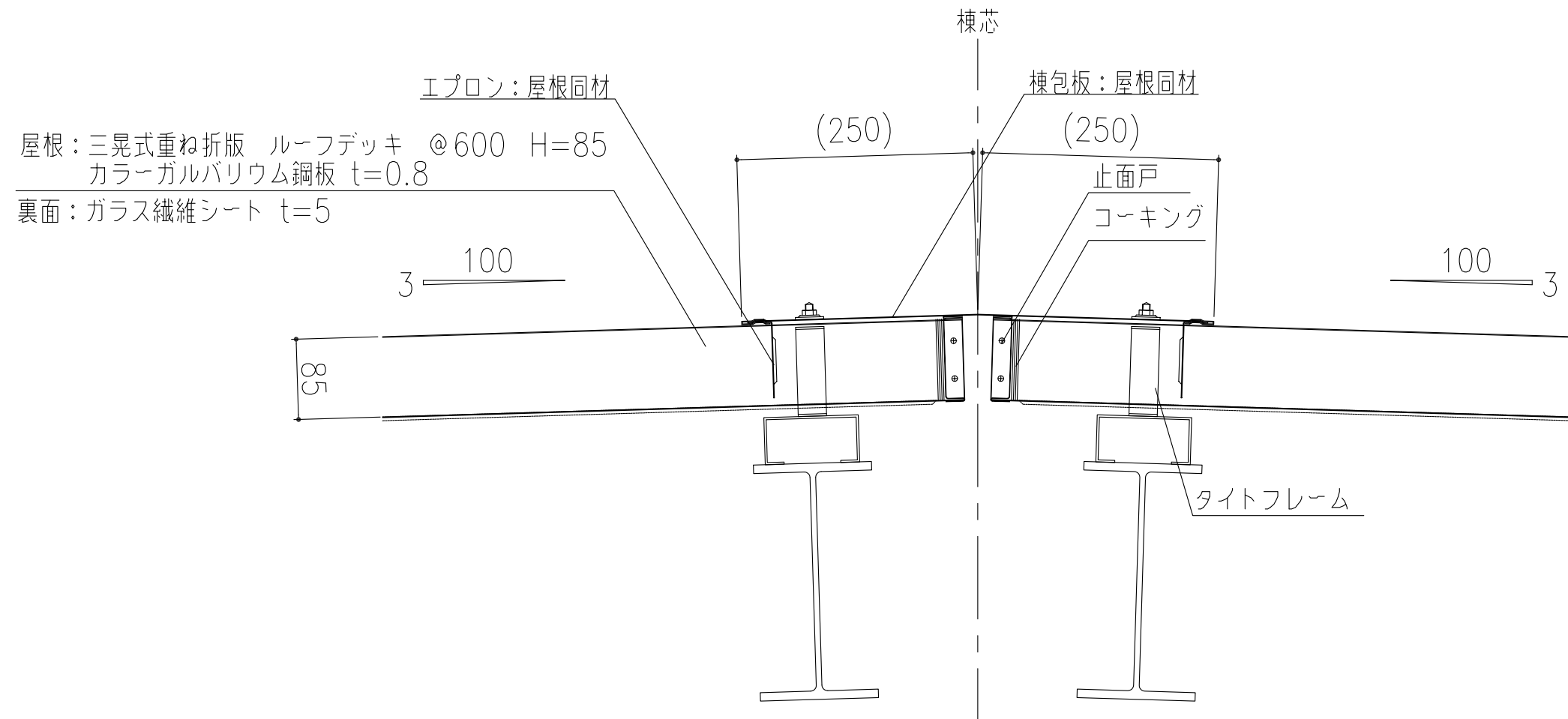
製品名	ルーフデッキ	図面番号	SK3000
部位	基本断面図	縮尺	S=1/3



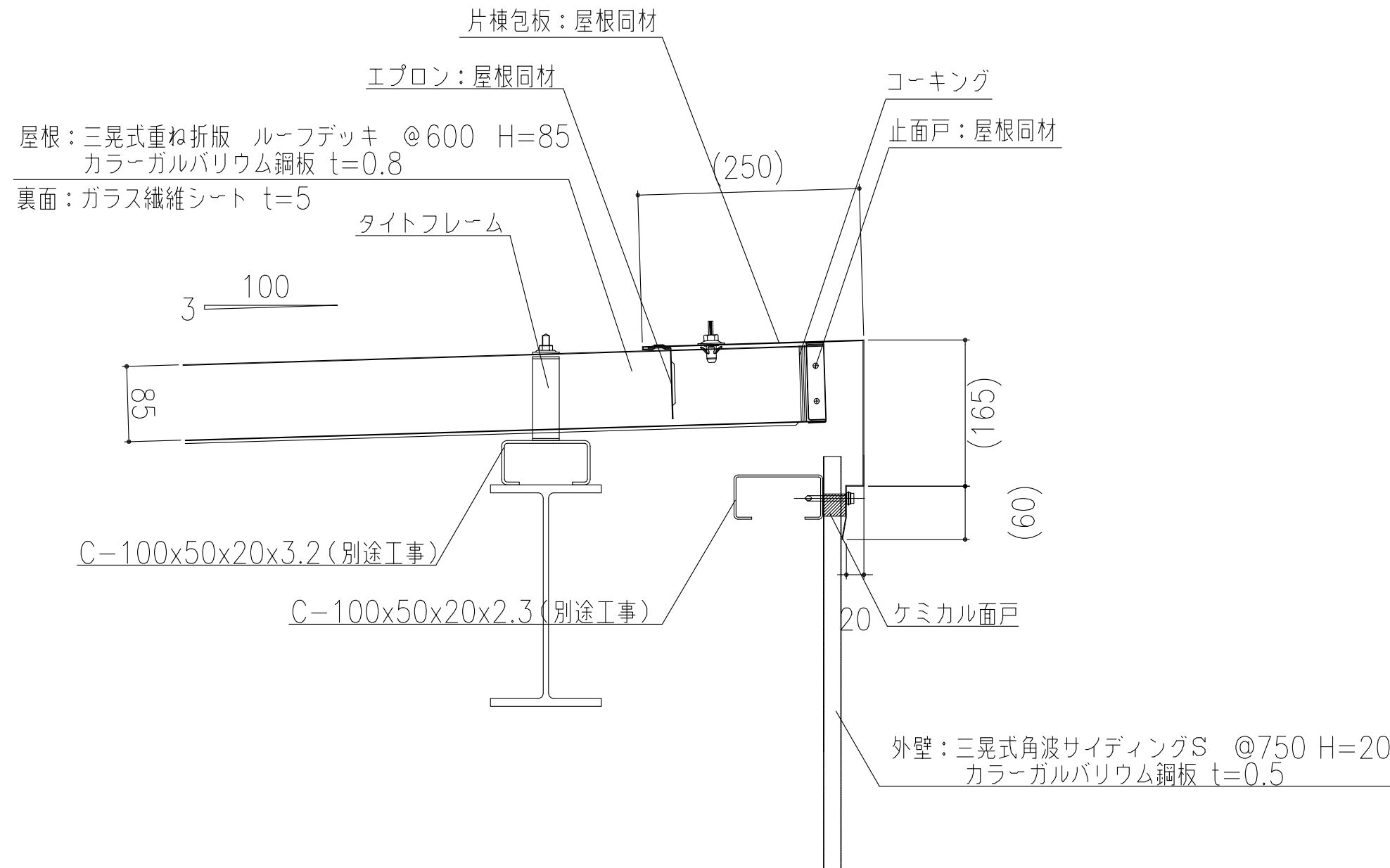
製品名	ルーフデッキ	図面番号	SK3001
部位	軒先納め (軒樋)	縮尺	S=1/3



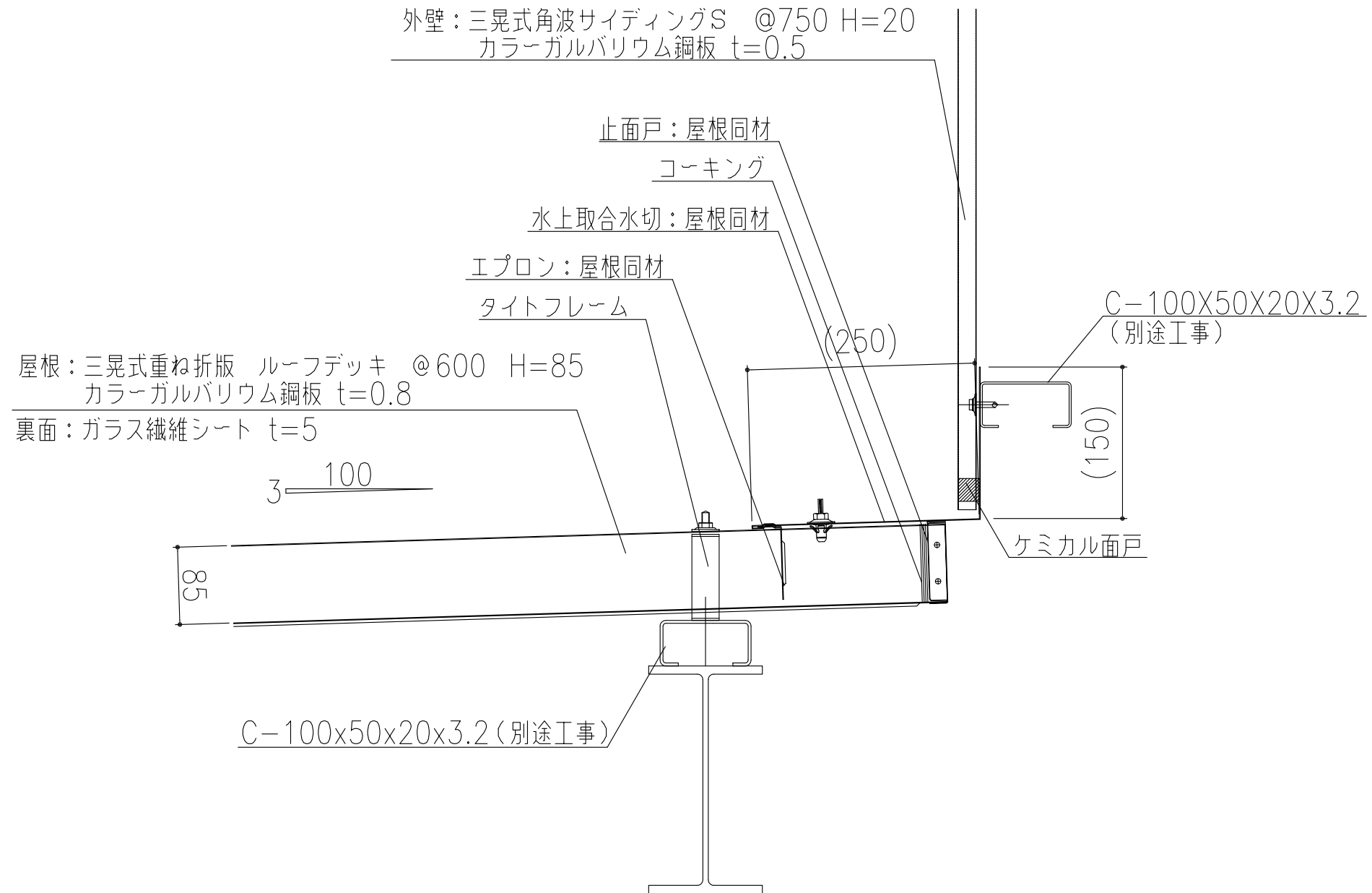
製品名	ルーフデッキ	図面番号	SK3002
部位	軒先納め (内樋)	縮尺	S=1/3



製品名	ルーフデッキ	図面番号	SK3003
部位	棟納め(棟包)	縮尺	S=1/3

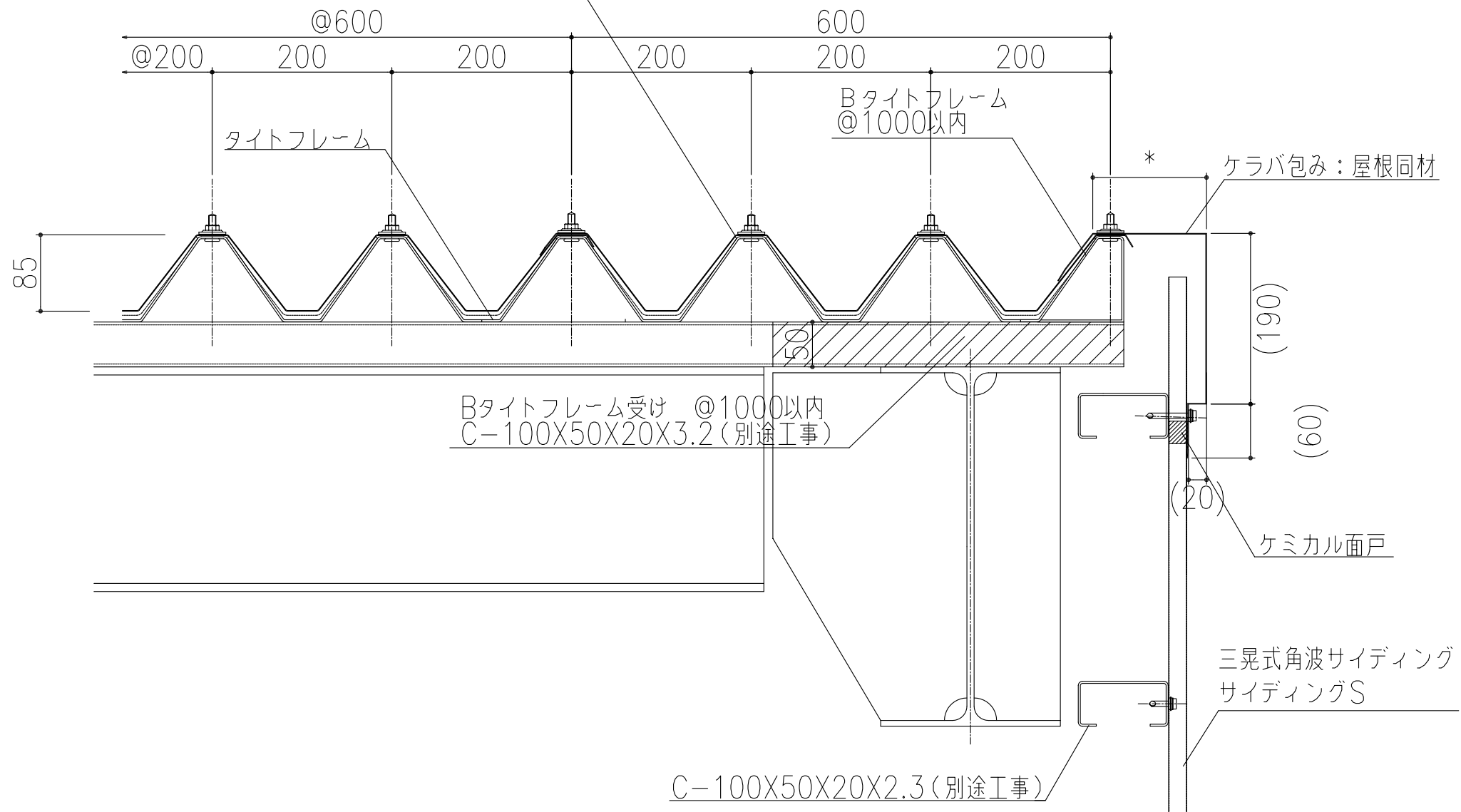


製品名	ルーフデッキ	図面番号	SK3004
部位	棟納め(片棟包)	縮尺	S=1/3

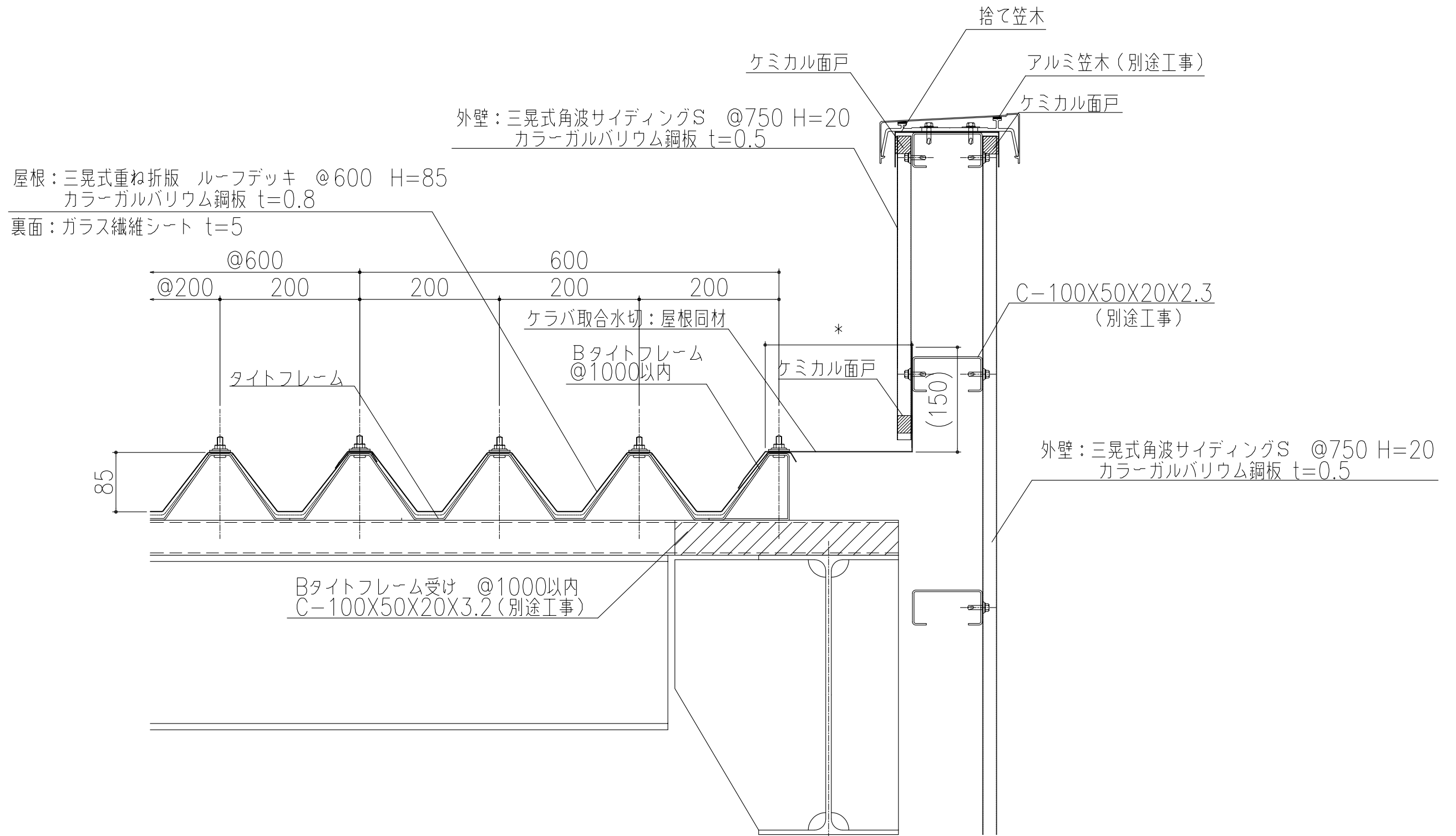


製品名	ルーフデッキ	図面番号	SK3005
部位	棟納め(水上取合)	縮尺	S=1/3

屋根：三晃式重ね折版 ルーフデッキ @600 H=85
 カラーガルバリウム鋼板 t=0.8
 裏面：ガラス繊維シート t=5



製品名	ルーフデッキ	図面番号	SK3006
部位	ケラバ納め(ケラバ包)	縮尺	S=1/3



製品名	ルーフデッキ	図面番号	SK3007
部位	ケラバ納め (ケラバ取合)	縮尺	S=1/3