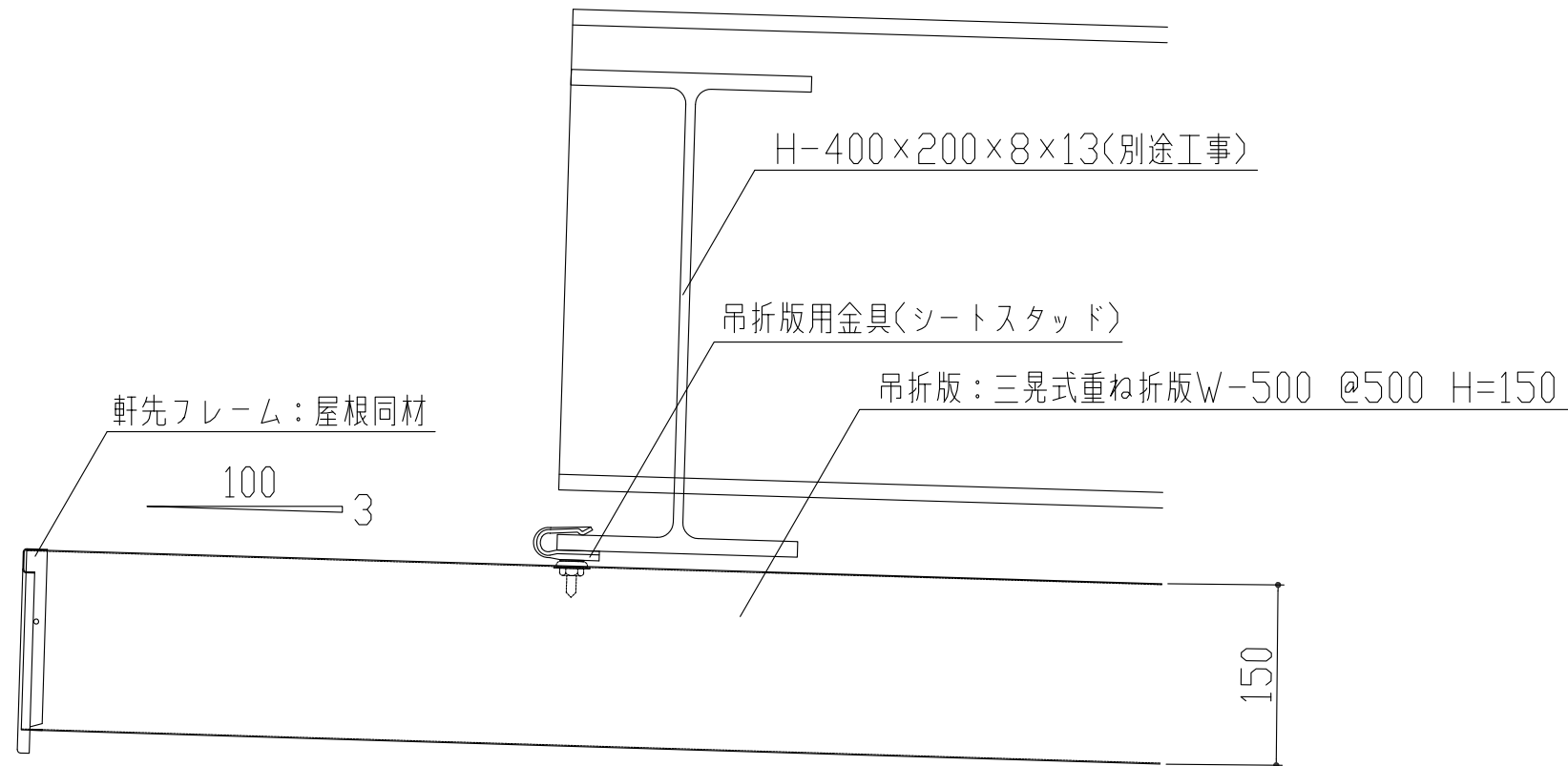
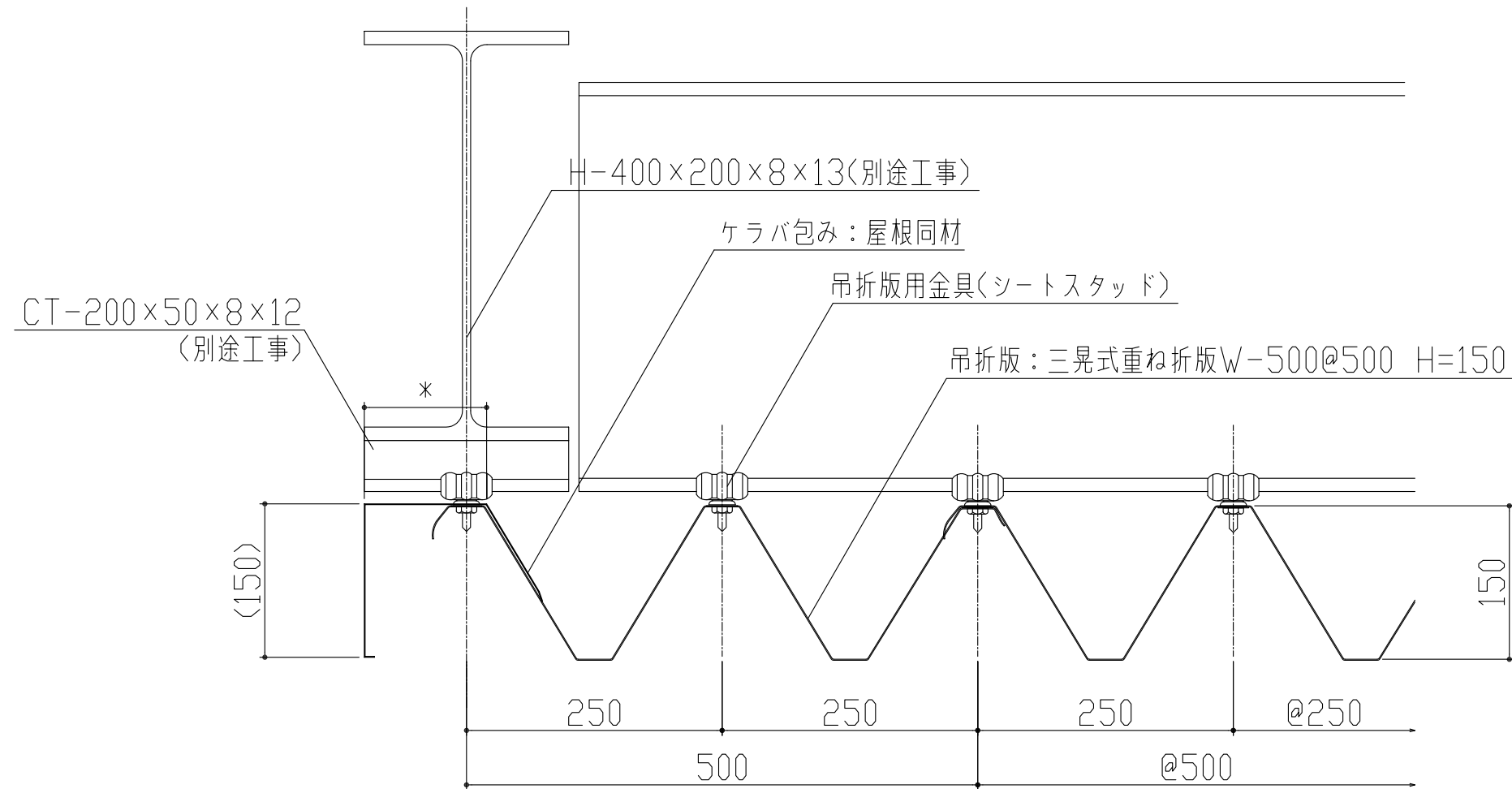


製品名	吊工法	図面番号	SK4001
部位	軒先納め(内樋)	縮尺	S=1/3



製品名	吊工法	図面番号	SK4002
部位	水上納め	縮尺	S=1/3



製品名	吊工法	図面番号	SK4003
部位	ケラバ納め(ケラバ包)	縮尺	S=1/3