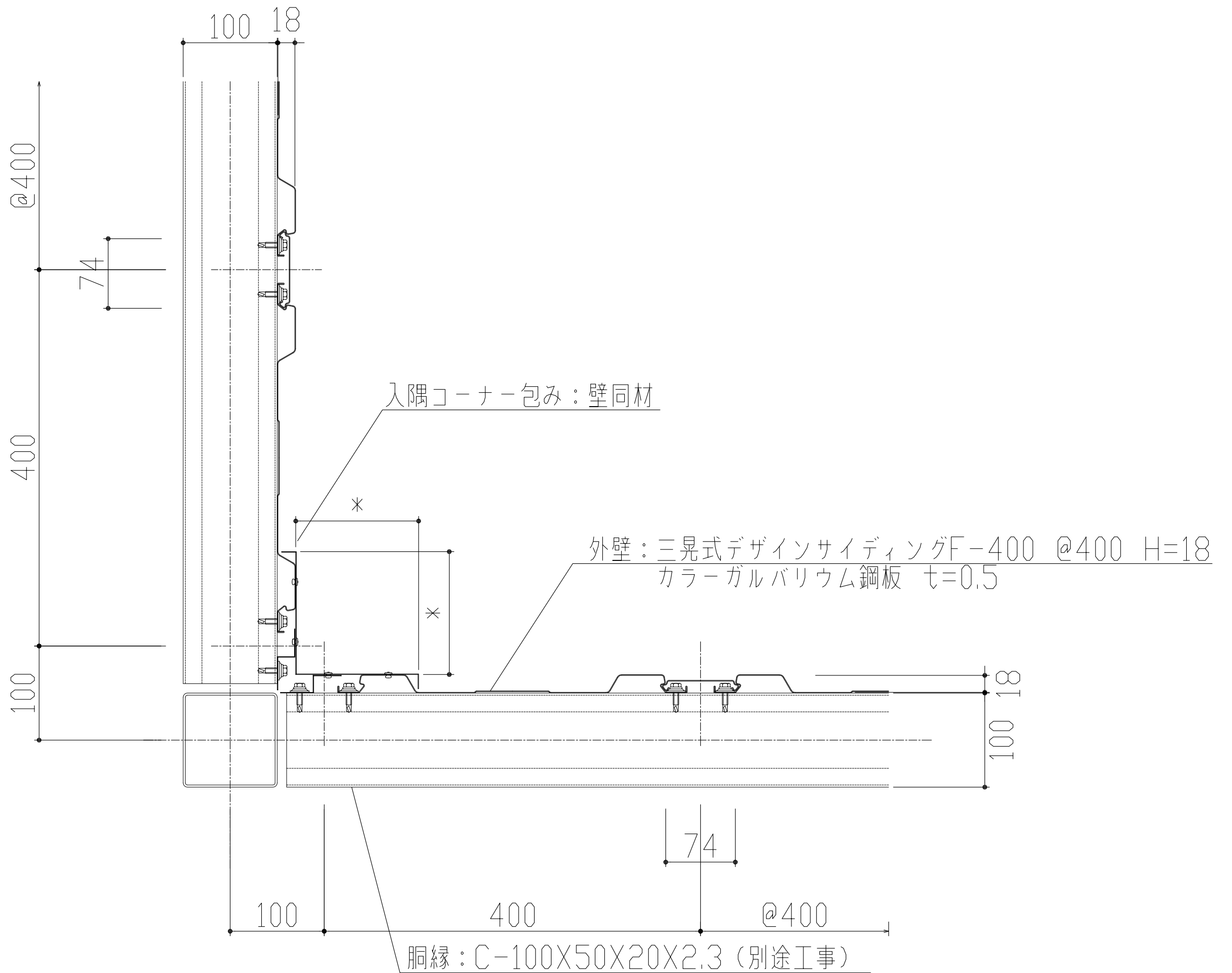
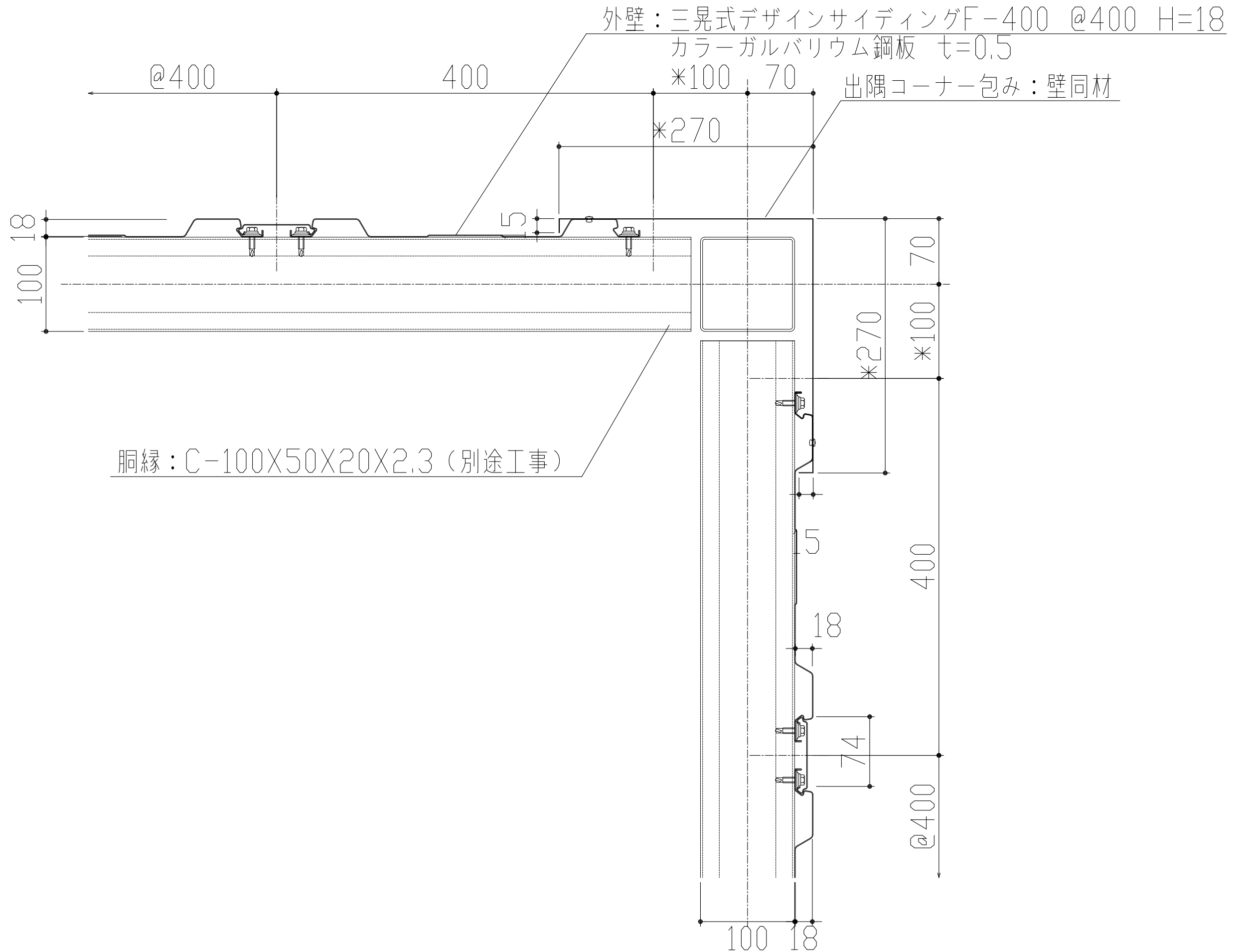


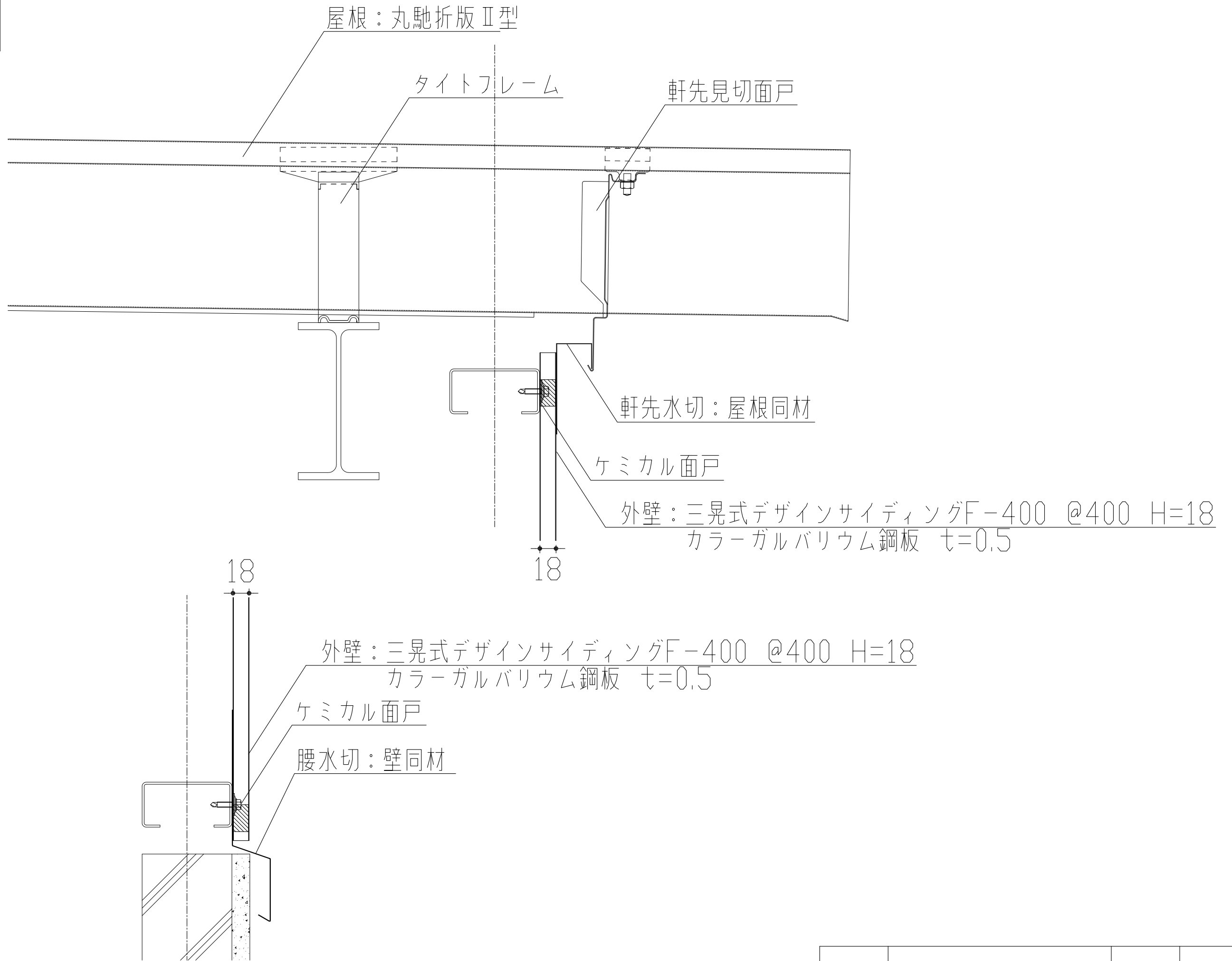
製品名	サイディングF-400	図面番号	WD3000
部位	基本断面図(横断面)	縮尺	S=1/2



製品名	サイディングF-400	図面番号	WD3001
部位	コーナー納め(入隅)	縮尺	S=1/2



製品名	サイディングF-400	図面番号	WD3002
部位	コーナー納め（出隅）	縮尺	S=1/2



製品名	サイディングF-400	図面番号	WD3003
部位	屋根・腰納め	縮尺	S=1/2

外壁：三晃式デザインサイディングF-400 @400 H=18
 カラーガルバリウム鋼板 $t=0.5$

ケミカル面戸

アルミ3方枠（別途工事）

アルミ水切（別途工事）

コーキング

ケミカル面戸

取合水切：壁同材

外壁：三晃式デザインサイディングF-400 @400 H=18
 カラーガルバリウム鋼板 $t=0.5$

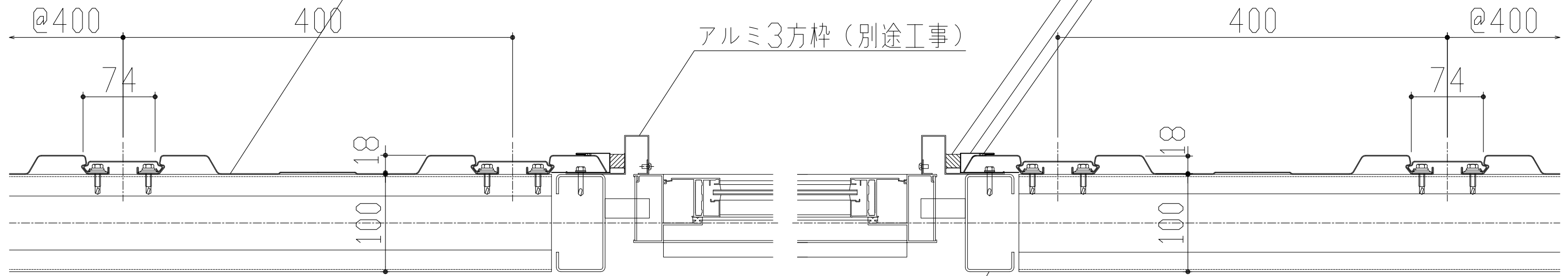
18

18

製品名	サイディングF-400	図面番号	WD3004
部位	サッシュ納め（縦断面）	縮尺	S=1/2

外壁：三晃式デザインサイディングF-400 @400 H=18
カラーガルバリウム鋼板 $t=0.5$

目地コーキング
取合水切：壁同材
防水シーラー



アルミ3方枠（別途工事）

開口部胴縁：C-100X50X20X2.3（別途工事）

製品名	サイディングF-400	図面番号	WD3005
部位	サッシュ納め（横断面）	縮尺	S=1/2