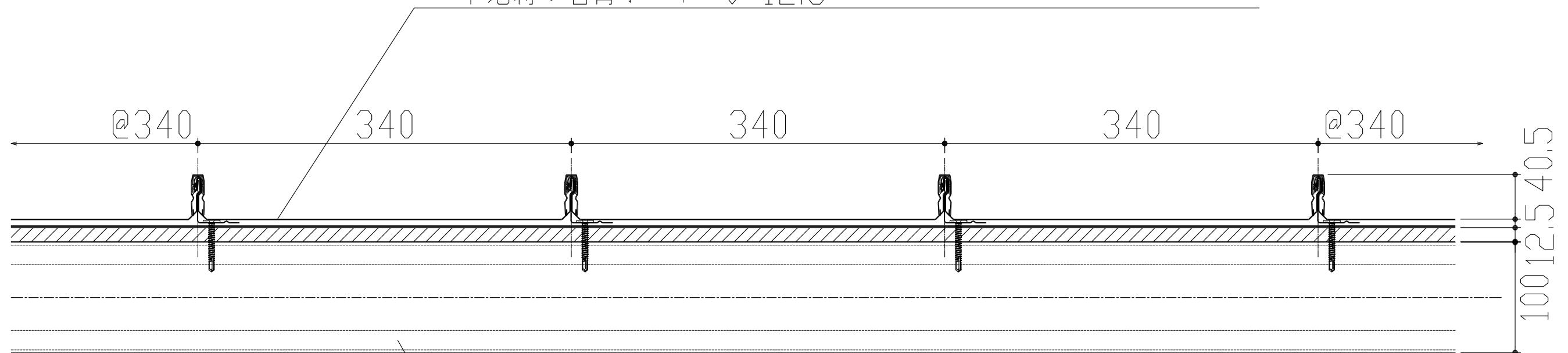


外壁：三晃式デザインサイディング立馳SX-40 @340 H=40.5

カラーガルバリウム鋼板  $t=0.6$

防湿材：透湿防水シート

下地材：石膏ボード  $t=12.5$

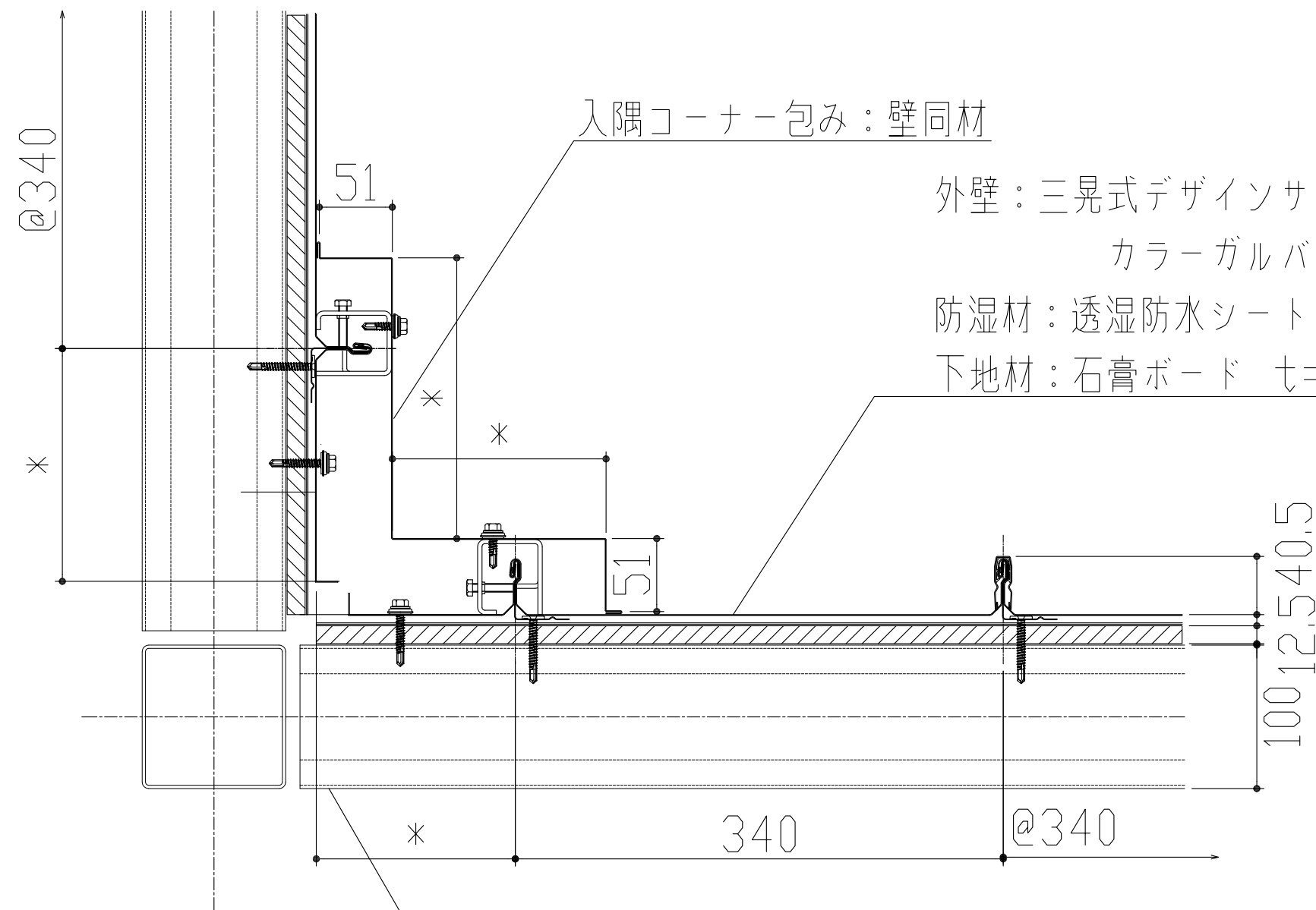


胴縁：C-100X50X20X2.3（別途工事）

\*標準加工 340mm

\*テーパー加工 250mm~500mm

製品名	サイディング立馳SX-40	図面番号	WD4000
部位	コーナー納め（入隅）	縮尺	S=1/2



入隅コーナー包み：壁同材

外壁：三晃式デザインサイディング立馳SX-40 @340 H=40.5  
カラーガルバリウム鋼板 t=0.6

防湿材：透湿防水シート

下地材：石膏ボード t=12.5

胴縁：C-100X50X20X2.3（別途工事）

\*標準加工 340mm

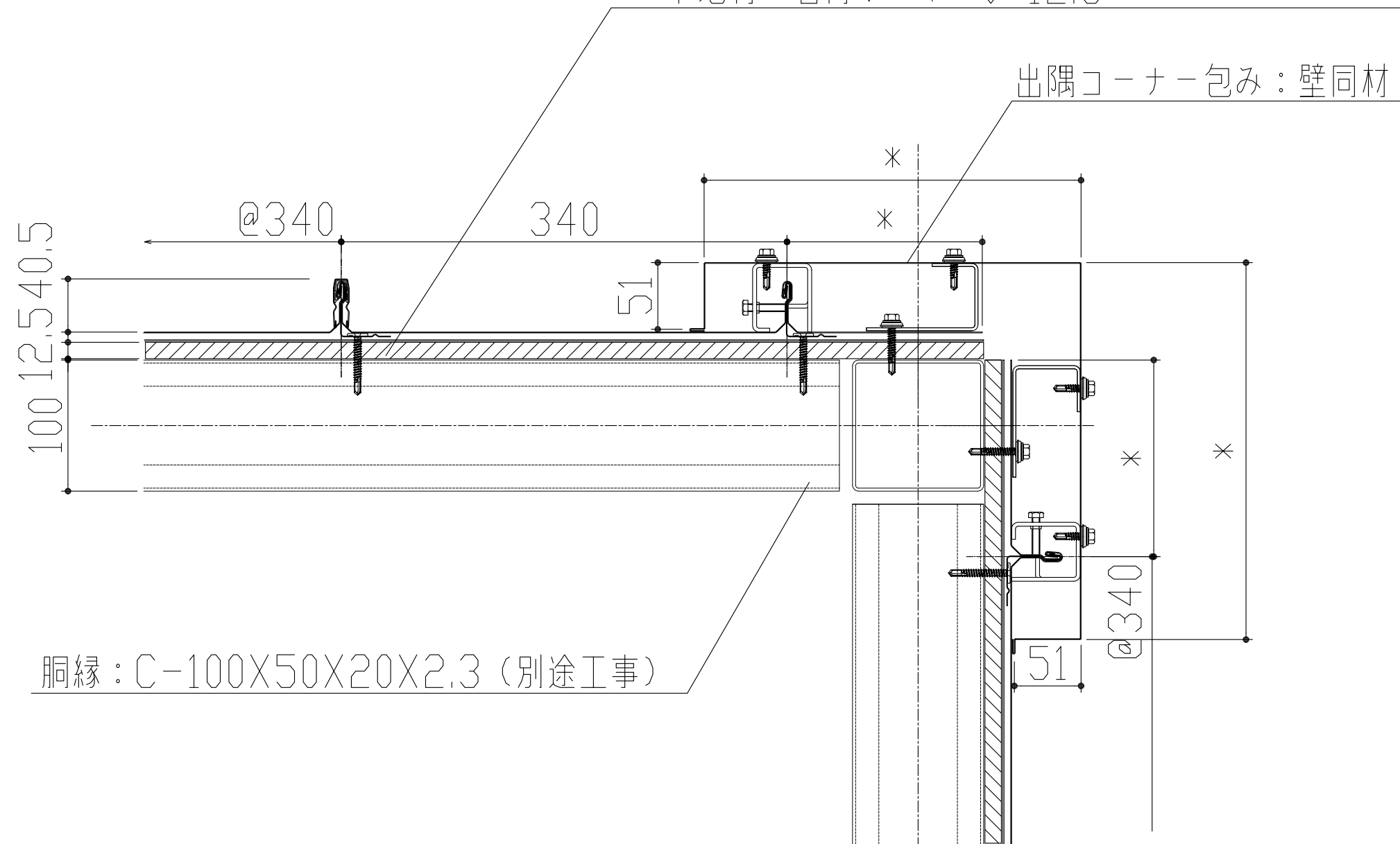
\*テーパー加工 250mm~500mm

製品名	サイディング立馳SX-40	図面番号	WD4001
部位	コーナー納め（入隅）	縮尺	S=1/2

外壁：三晃式デザインサイディング立馳SX-40 @340 H=40.5  
カラーガルバリウム鋼板 t=0.6

防湿材：透湿防水シート

下地材：石膏ボード t=12.5

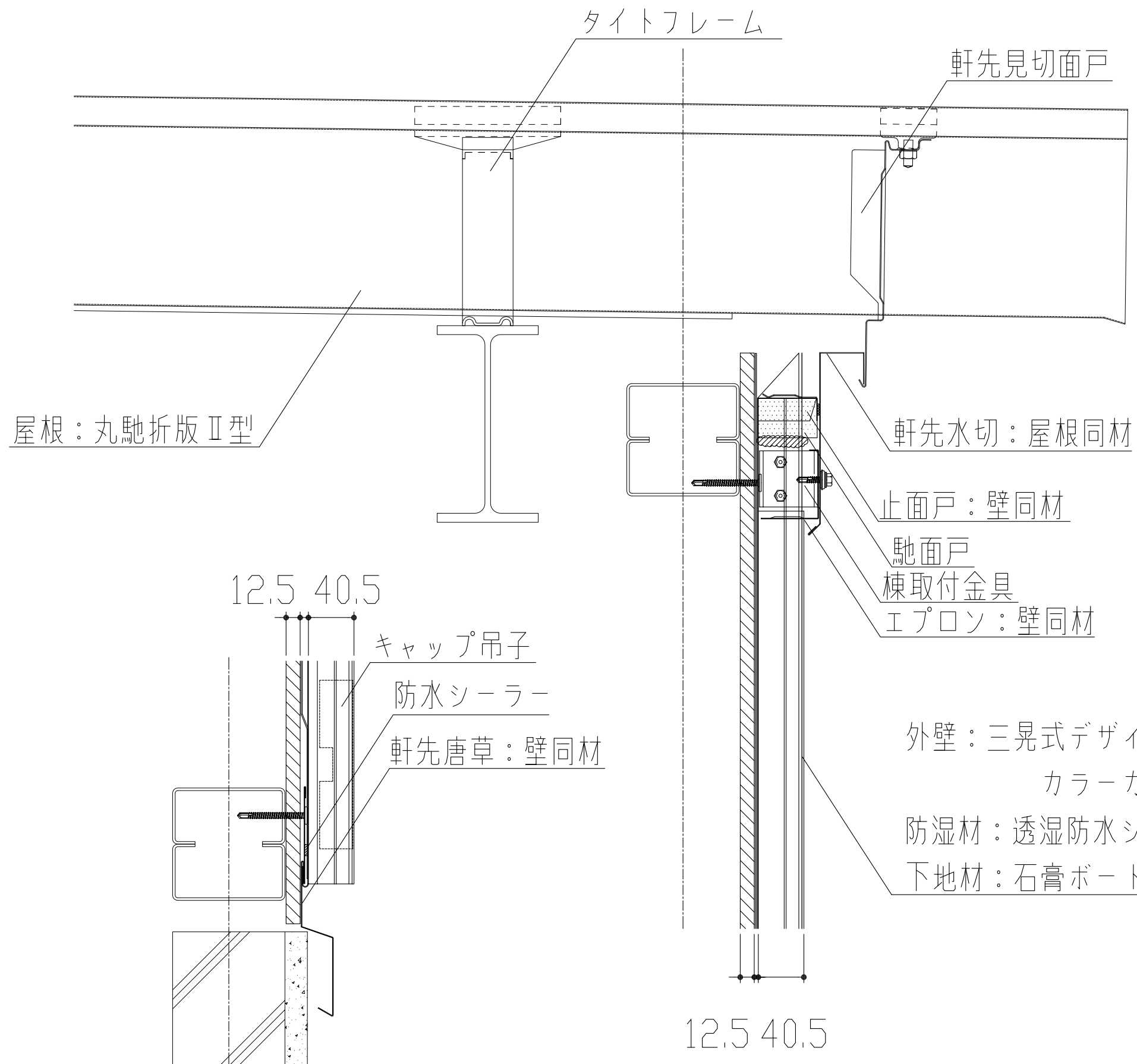


胴縁：C-100X50X20X2.3（別途工事）

\*標準加工 340mm

\*テーパ加工 250mm~500mm

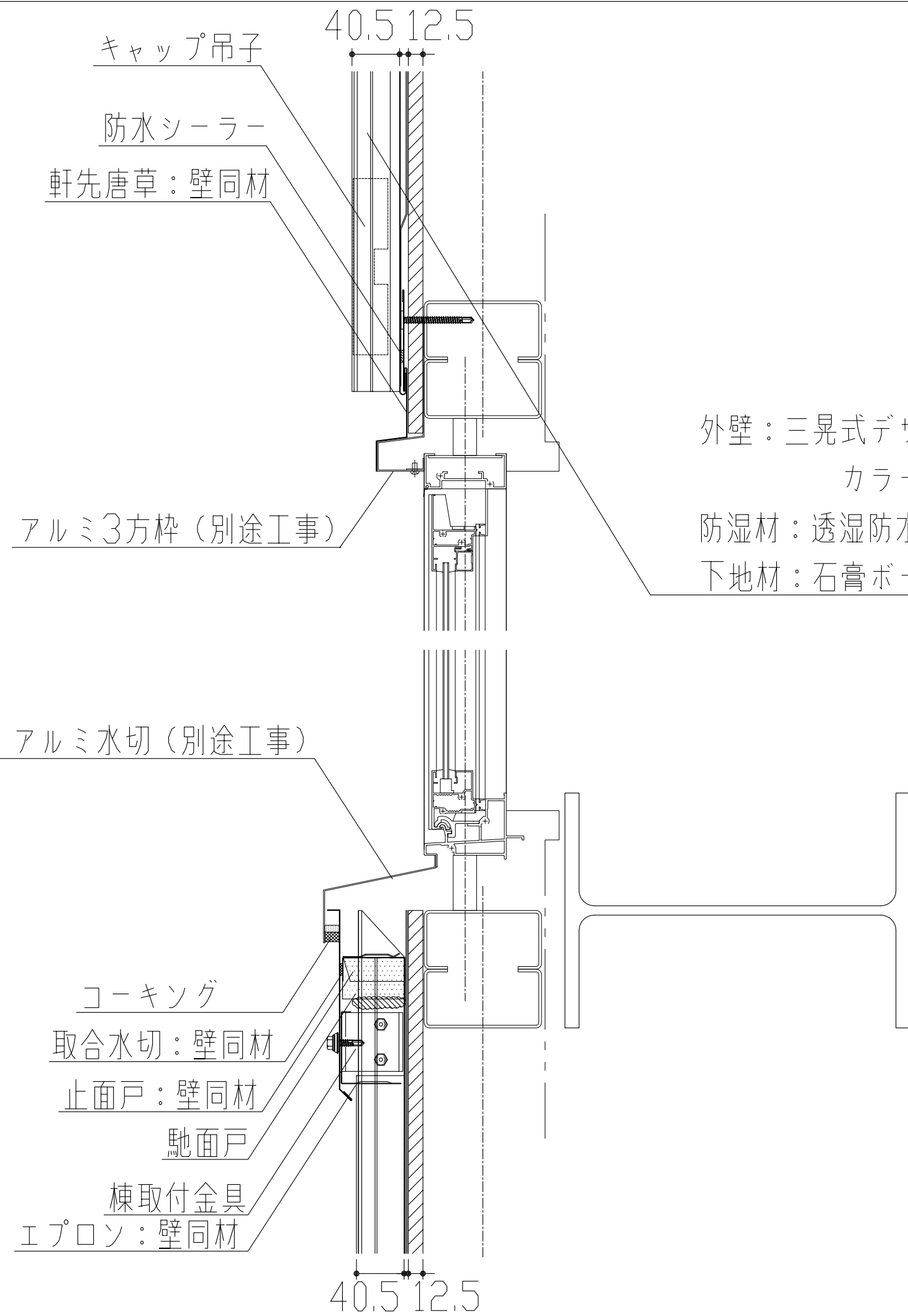
製品名	サイディング立馳SX-40	図面番号	WD4002
部位	コーナー納め（出隅）	縮尺	S=1/2



外壁：三晃式デザインサイディング立馳SX-40 @340 H=40.5  
 カラーガルバリウム鋼板  $t=0.6$   
 防湿材：透湿防水シート  
 下地材：石膏ボード  $t=12.5$

\*標準加工 340mm  
 \*テーパ加工 250mm~500mm

製品名	サイディング立馳SX-40	図面番号	WD4003
部位	屋根・腰納め	縮尺	S=1/2

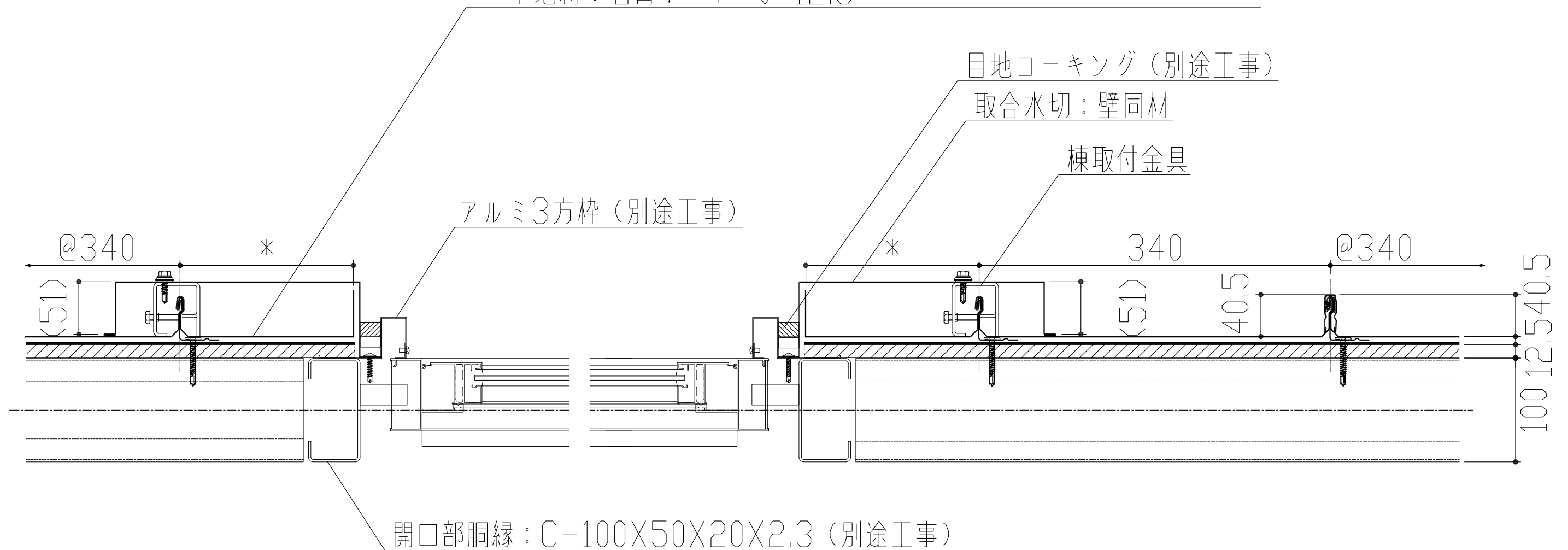


外壁：三晃式デザインサイディング立馳SX-40 @340 H=40.5  
 カラーガルバリウム鋼板 t=0.6  
 防湿材：透湿防水シート  
 下地材：石膏ボード t=12.5

\*標準加工 340mm  
 \*テーパー加工 250mm~500mm

製品名	サイディング立馳SX-40	図面番号	WD4004
部位	サッシュ納め(縦断面)	縮尺	S=1/2

外壁：三晃式デザインサイディング立馳SX-40 @340 H=40.5  
 カラーガルバリウム鋼板  $t=0.6$   
 防湿材：透湿防水シート  
 下地材：石膏ボード  $t=12.5$



\* 標準加工 340mm  
 \* テーパー加工 250mm ~ 500mm

製品名	サイディング立馳SX-40	図面番号	WD4005
部位	サッシュ納め(横断面)	縮尺	S=1/2