

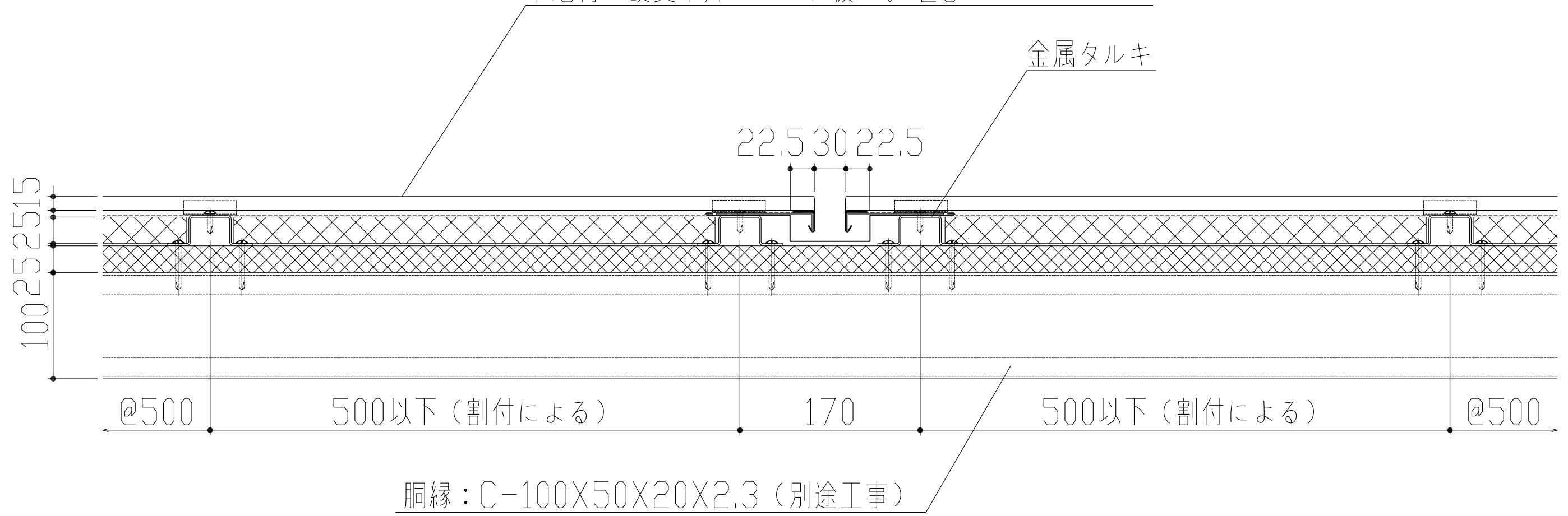
外 壁：美段パネル カラーガルバリウム鋼板 $t=0.4$

美段15 @225 H=15(バックアップ材)

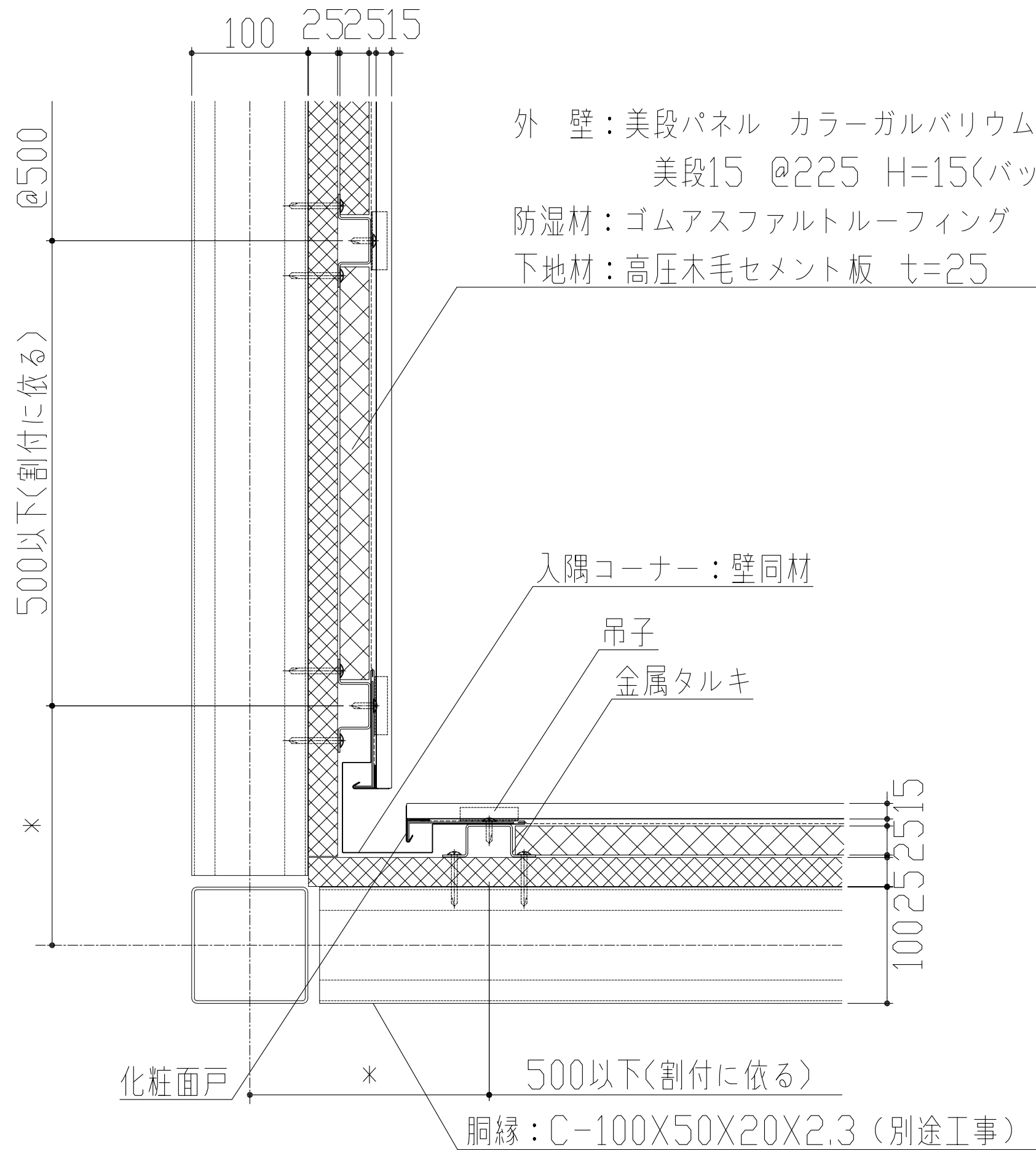
防湿材：ゴムアスファルトルーフィング $t=1.0$

下地材：木毛セメント板 $t=25$

下地材：硬質木片セメント板 $t=25$



製品名	美段パネル	図面番号	WD5000
部位	基本断面図(横断面)	縮尺	S=1/2



製品名	美段パネル	図面番号	WD5001
部位	コーナー納め(入隅)	縮尺	S=1/2

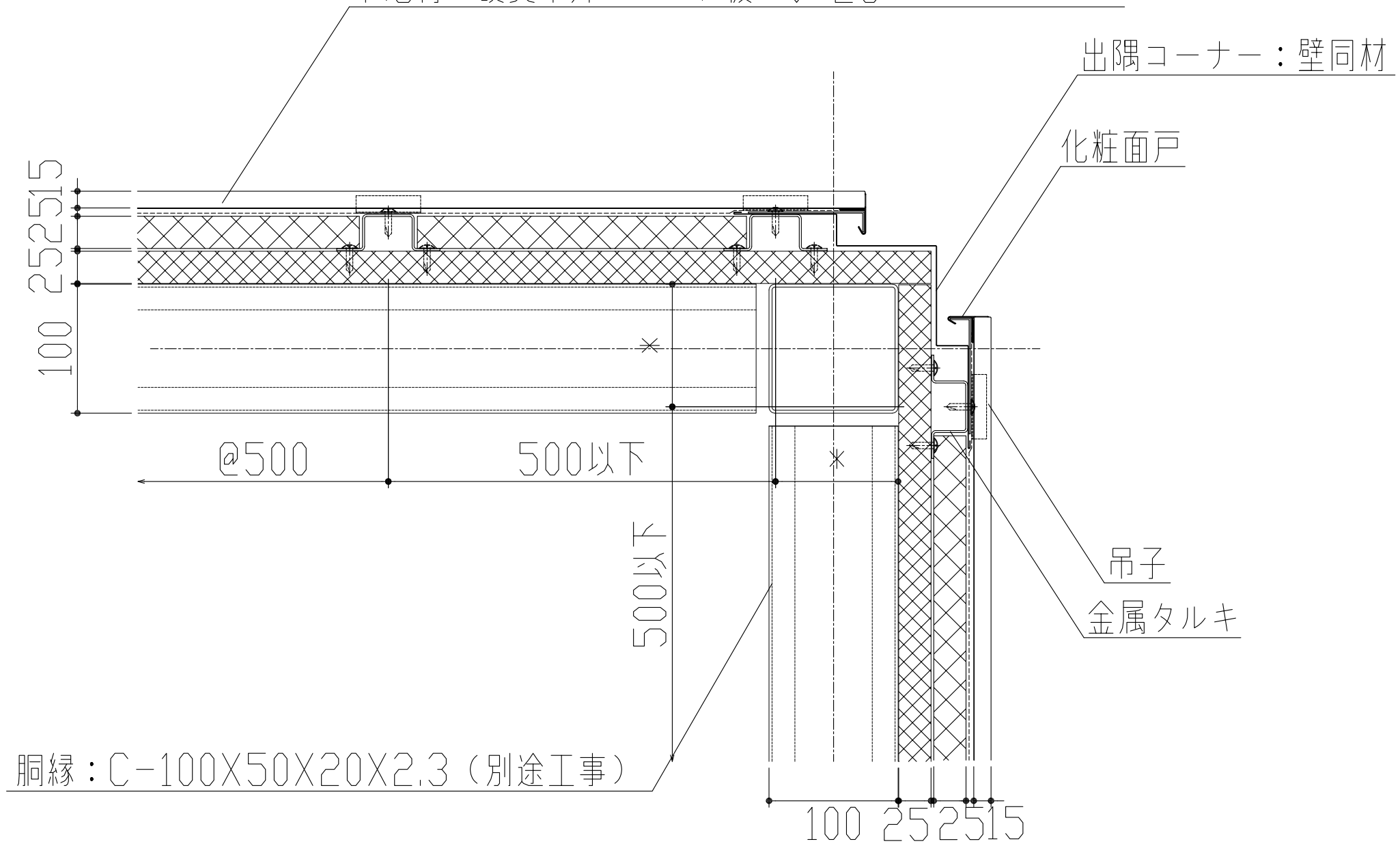
外 壁：美段パネル カラーガルバリウム鋼板 $t=0.4$

美段15 @225 H=15(バックアップ材)

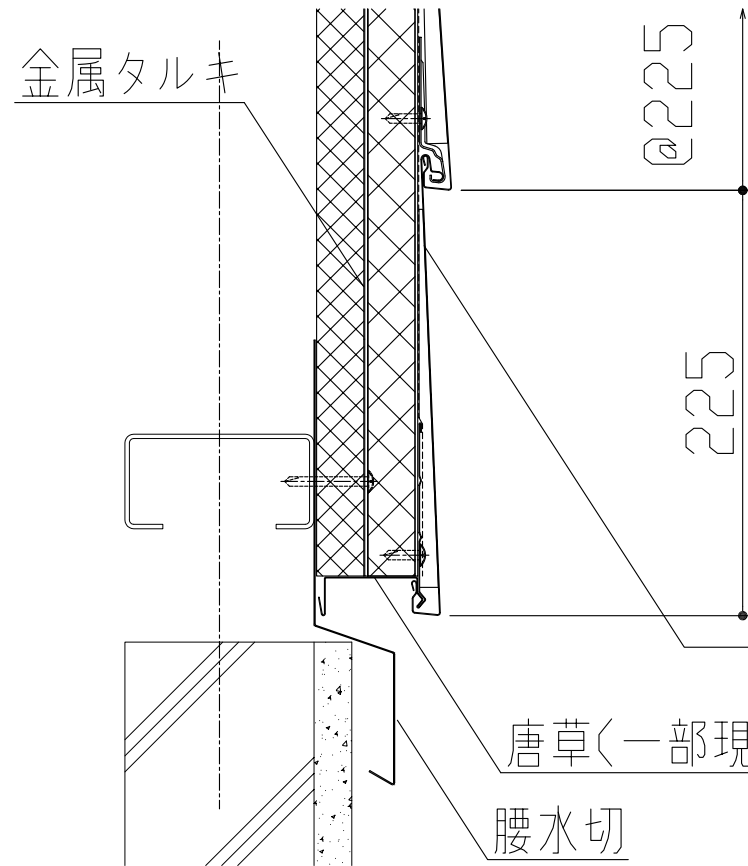
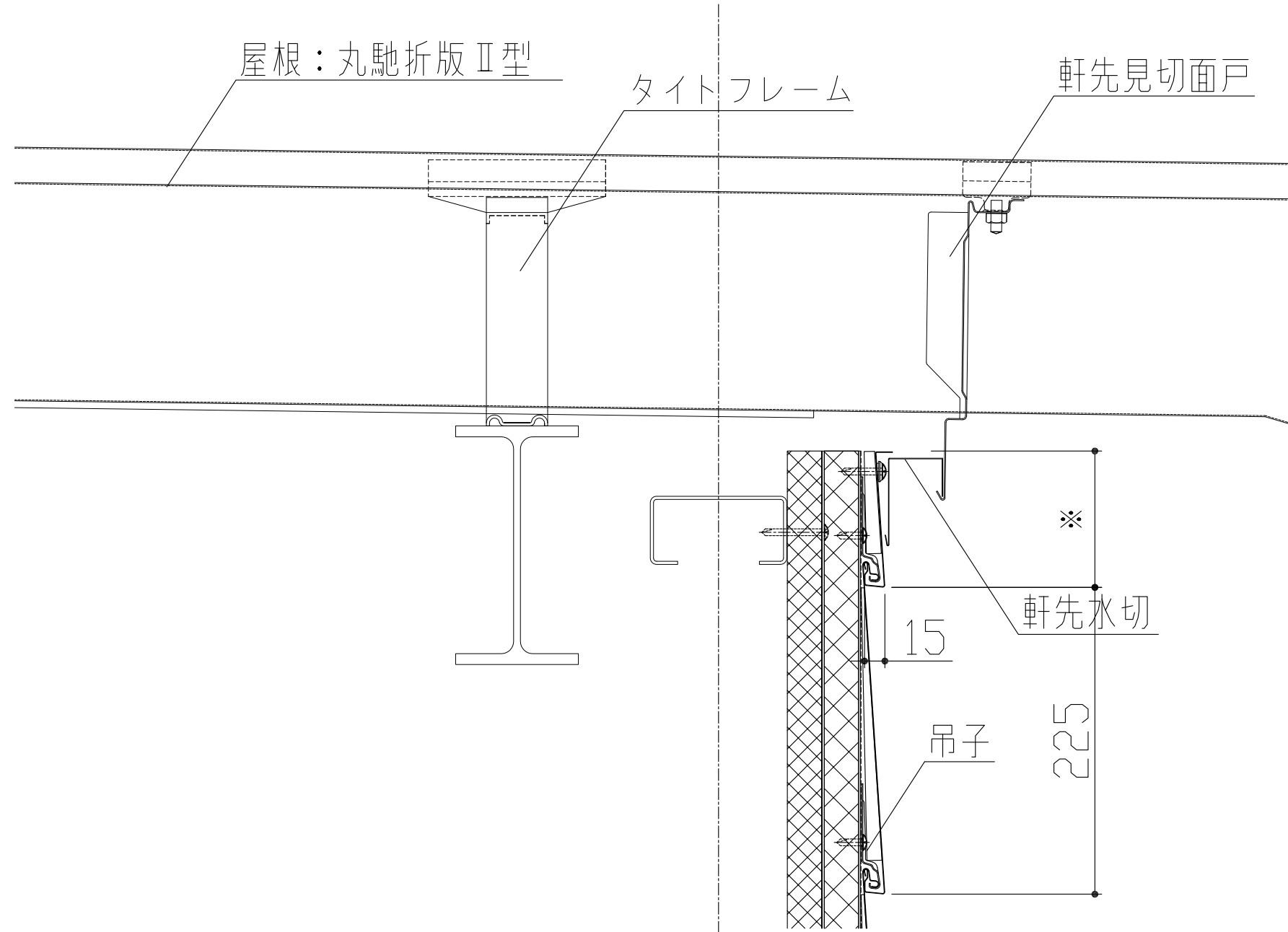
防湿材：ゴムアスファルトルーフィング $t=1.0$

下地材：木毛セメント板 $t=25$

下地材：硬質木片セメント板 $t=25$



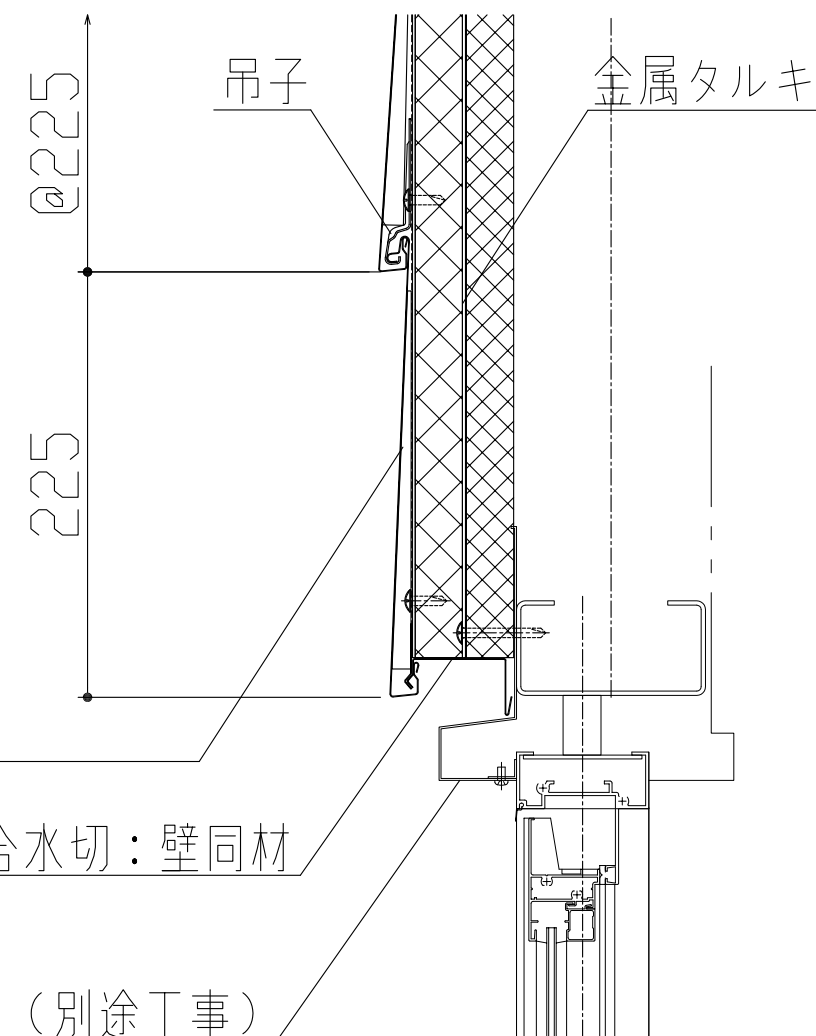
製品名	美段パネル	図面番号	WD5002
部位	コーナー納め(出隅)	縮尺	S=1/2



外 壁：美段パネル カラーガルバリウム鋼板 $t=0.4$
 美段15 @225 H=15(バックアップ材)
 防湿材：ゴムアスファルトルーフィング $t=1.0$
 下地材：木毛セメント板 $t=25$
 下地材：硬質木片セメント板 $t=25$

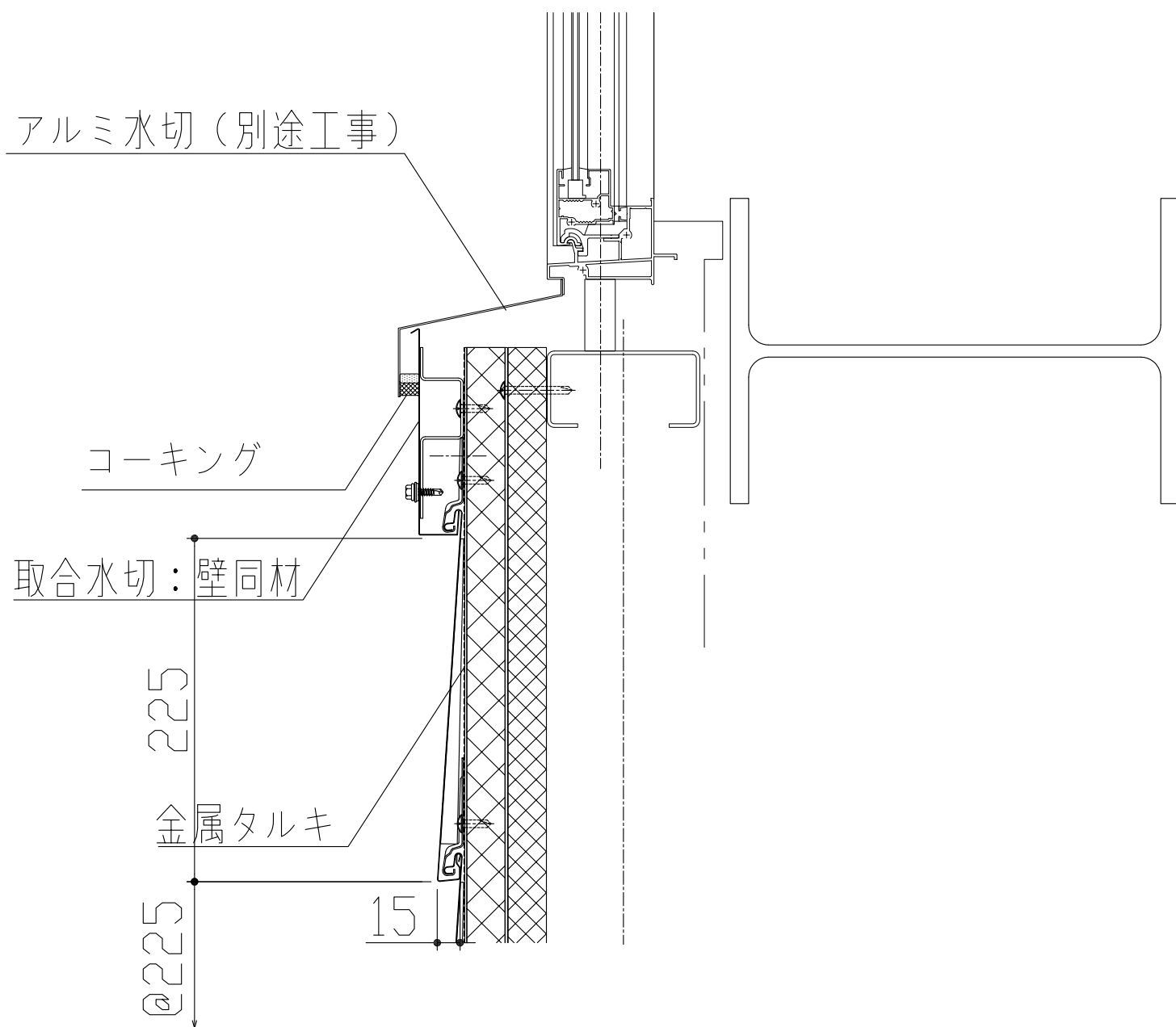
製品名	美段パネル	図面番号	WD5003
部位	屋根・壁納め	縮尺	S=1/2

外 壁：美段パネル カラーガルバリウム鋼板 $t=0.4$
 美段15 @225 H=15(バックアップ材)
 防湿材：ゴムアスファルトルーフィング $t=1.0$
 下地材：木毛セメント板 $t=25$
 下地材：硬質木片セメント板 $t=25$



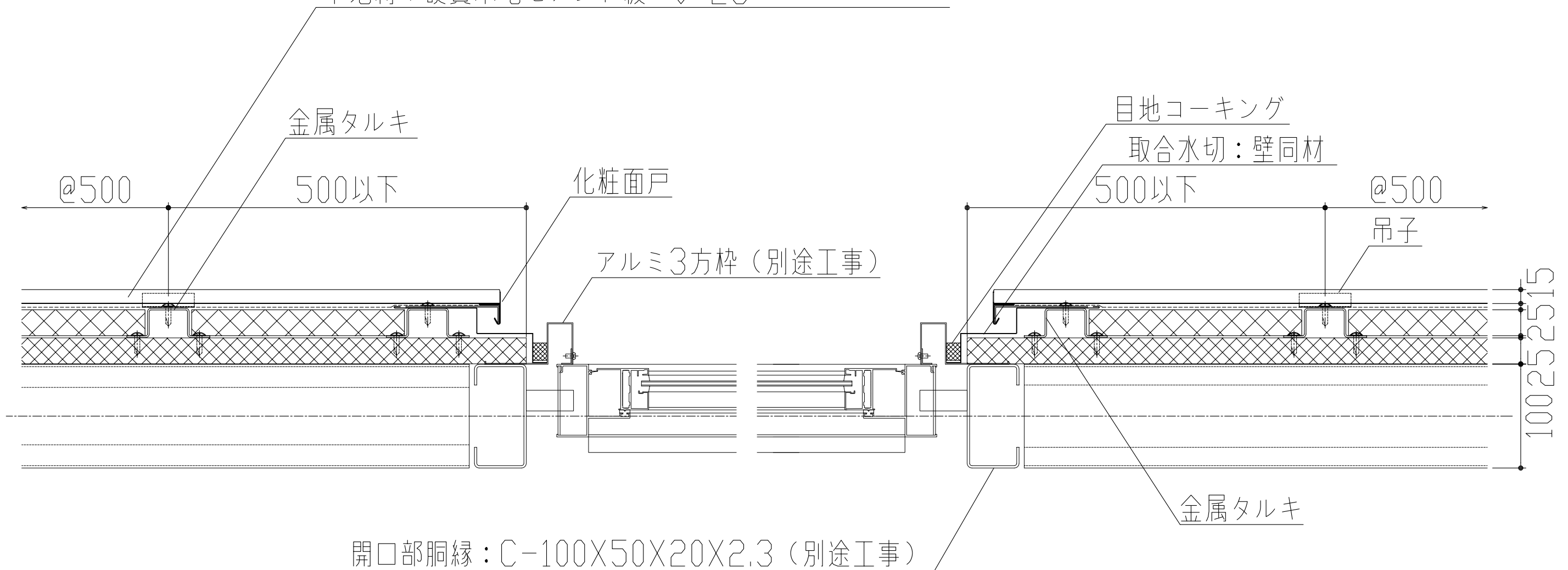
アルミ水切 (別途工事)

アルミ3方枠 (別途工事)



製品名	美段パネル	図面番号	WD5004
部位	サッシュ納め (縦断面)	縮尺	S=1/2

外 壁：美段パネル カラーガルバリウム鋼板 $t=0.4$
 美段15 @225 H=15(バックアップ材)
 防湿材：ゴムアスファルトルーフィング $t=1.0$
 下地材：木毛セメント板 $t=25$
 下地材：硬質木毛セメント板 $t=25$



製品名	美段パネル	図面番号	WD5005
部位	サッシュ納め(横断面)	縮尺	S=1/2