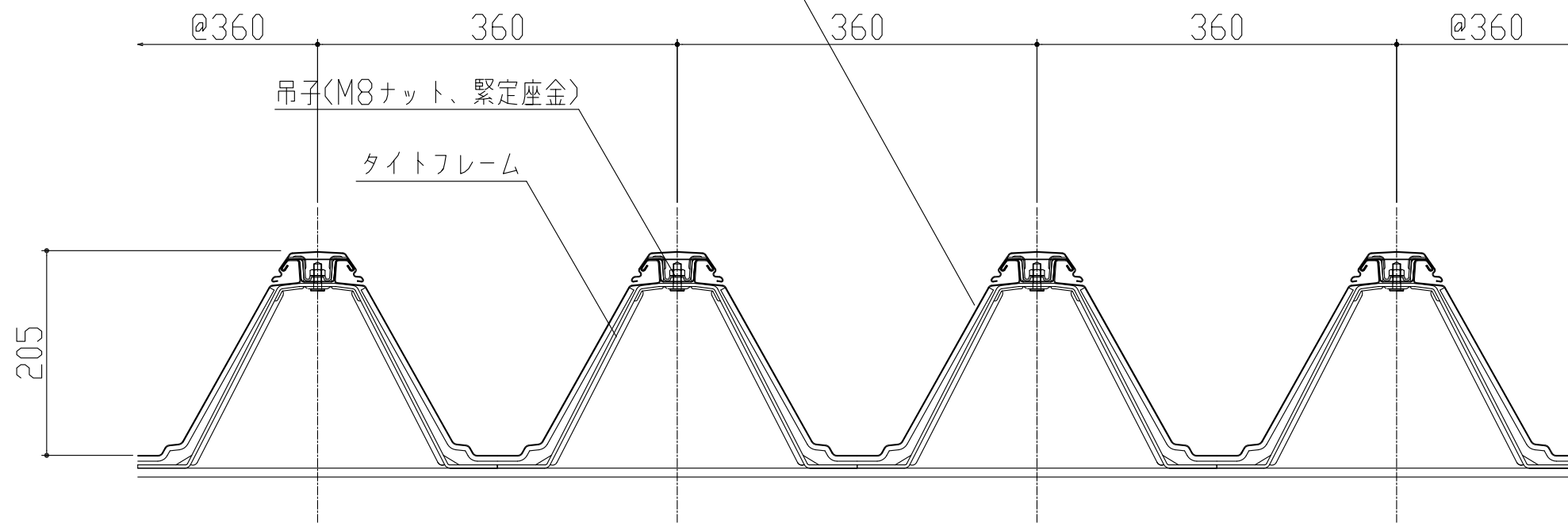


屋根：三晃式嵌合式折板 F-200I型 @360 H=205
 カラーガルバリウム鋼板 t=0.8
 裏貼り：ガラス繊維シート t=5.0



製品名	折板F-200I型	図面番号	SG1000
部位	基本断面図	縮尺	S=1/3