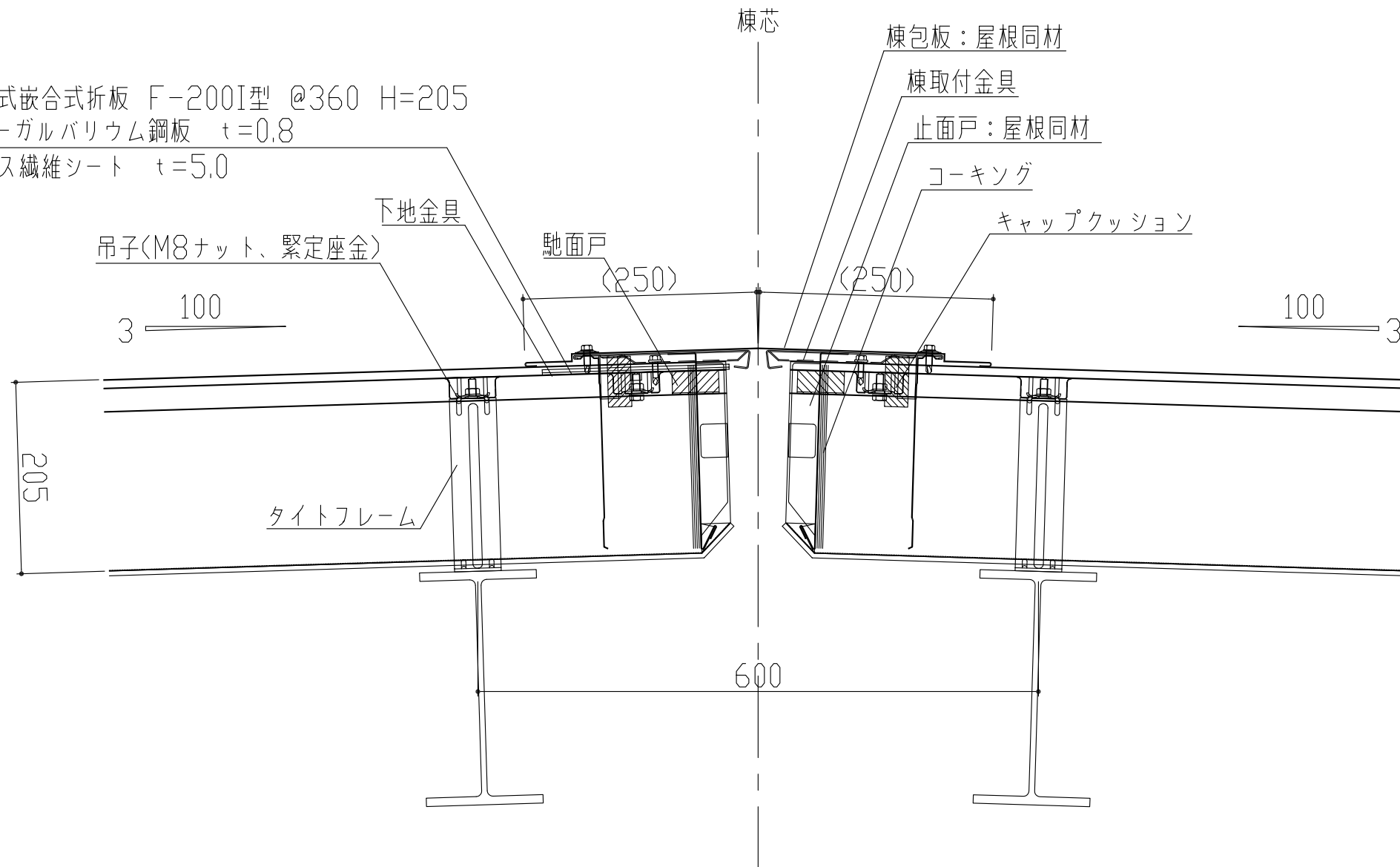


屋根：三晃式嵌合式折板 F-200I型 @360 H=205
 カラーガルバリウム鋼板 t=0.8
 裏貼：ガラス繊維シート t=5.0



| | | | |
|-----|-----------|------|--------|
| 製品名 | 折版F-200I型 | 図面番号 | SG1003 |
| 部位 | 棟納め(棟包) | 縮尺 | S=1/3 |