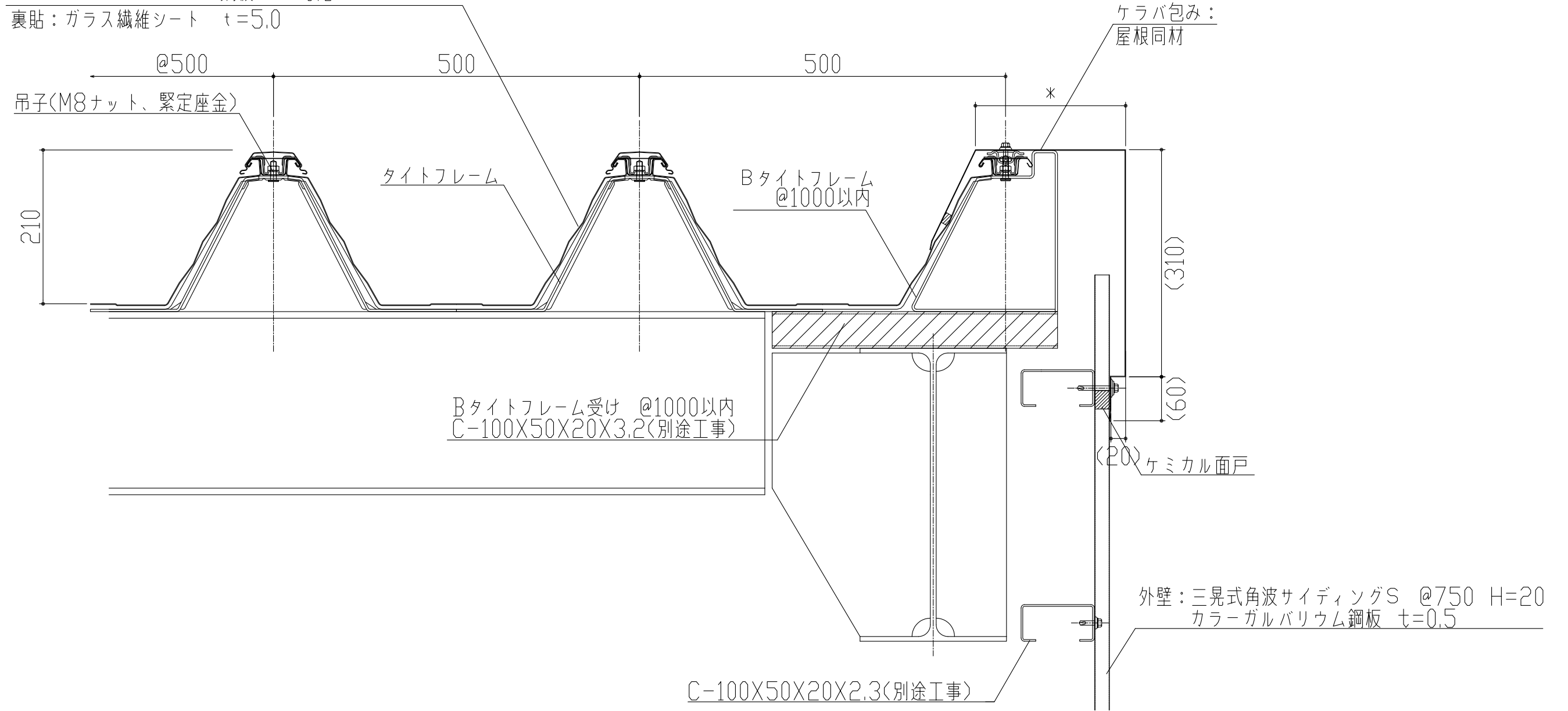


屋根：三晃式嵌合式折板F-200Ⅱ型 @500 H=210  
 カラーガルバリウム鋼板 t=0.8  
 裏貼：ガラス繊維シート t=5.0



製品名	折板F-200Ⅱ型	図面番号	SG2006
部位	ケラバ納め(ケラバ包)	縮尺	S=1/3