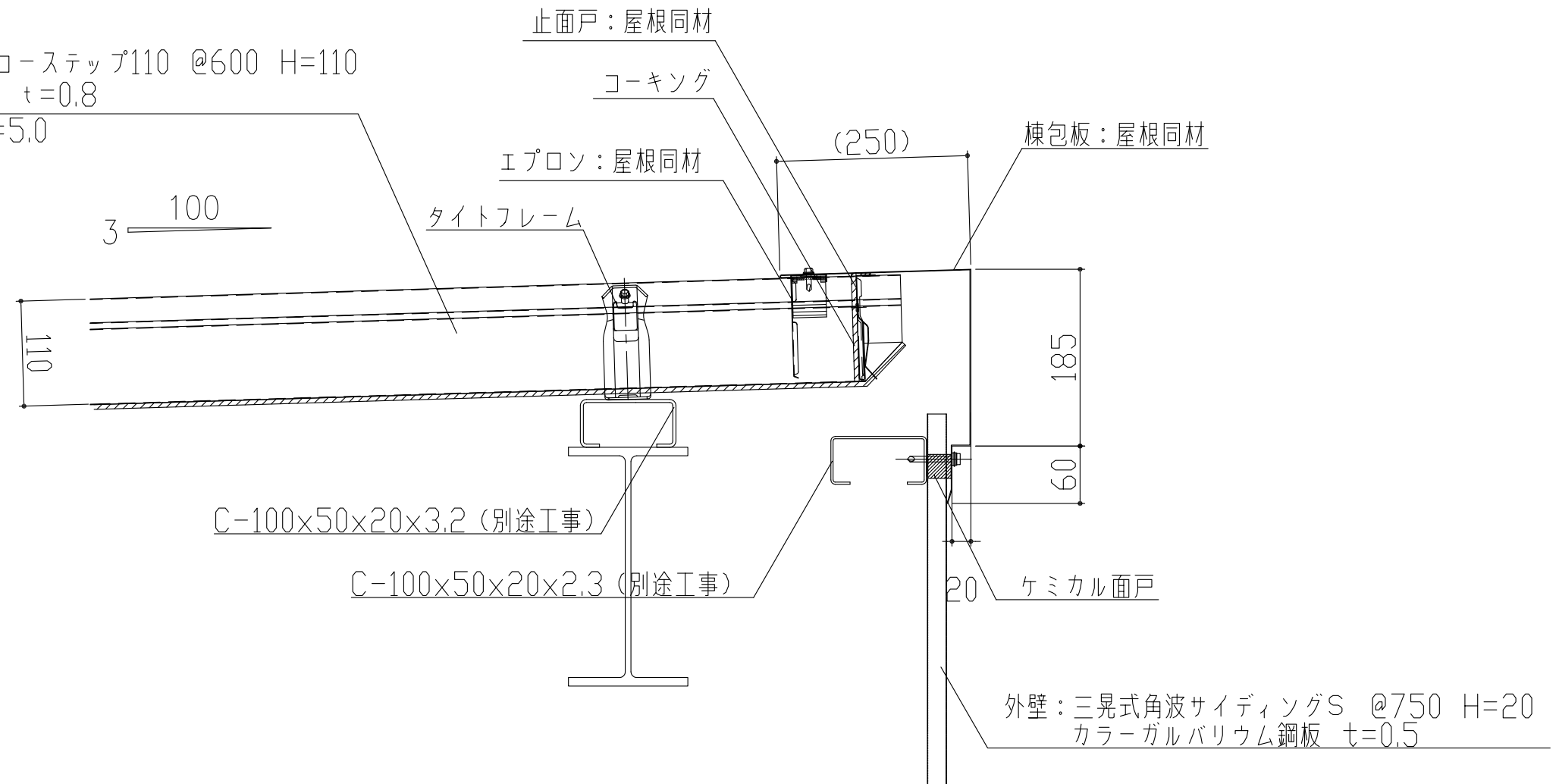


屋根：三晃式嵌合式折板サンコーステップ110 @600 H=110
 カラーガルバリウム鋼板 t=0.8
 裏貼：ガラス繊維シート t=5.0



製品名	サンコーステップ110	図面番号	SG5004
部位	棟納め(片棟包)	縮尺	S=1/3