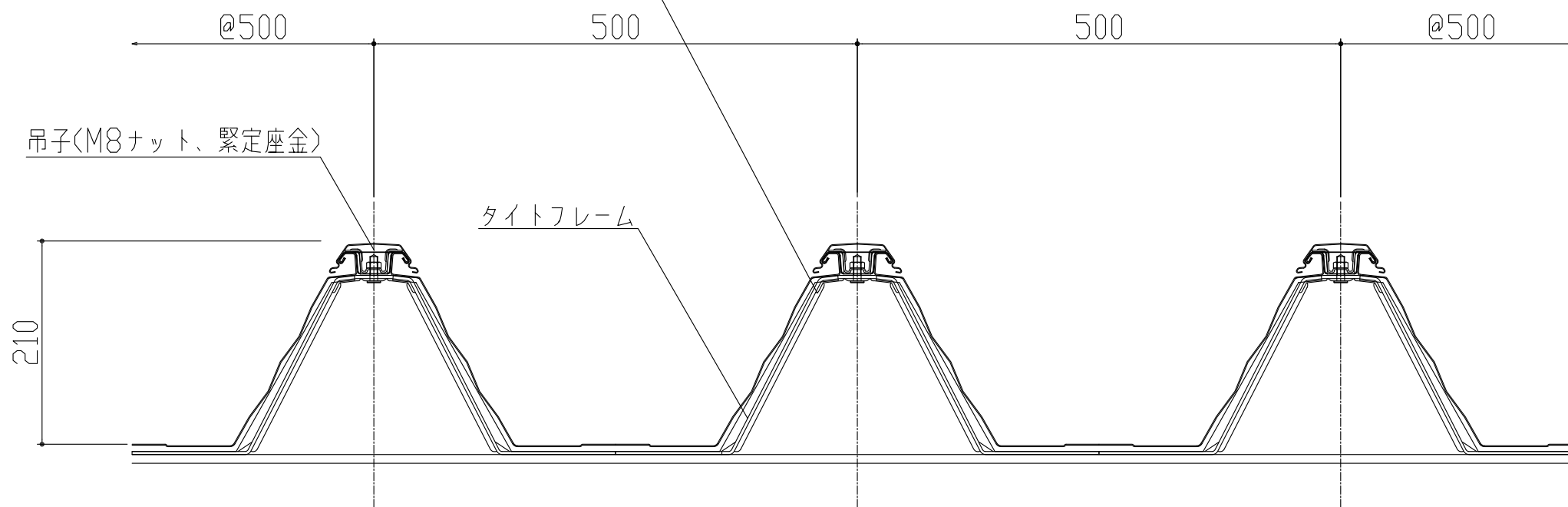
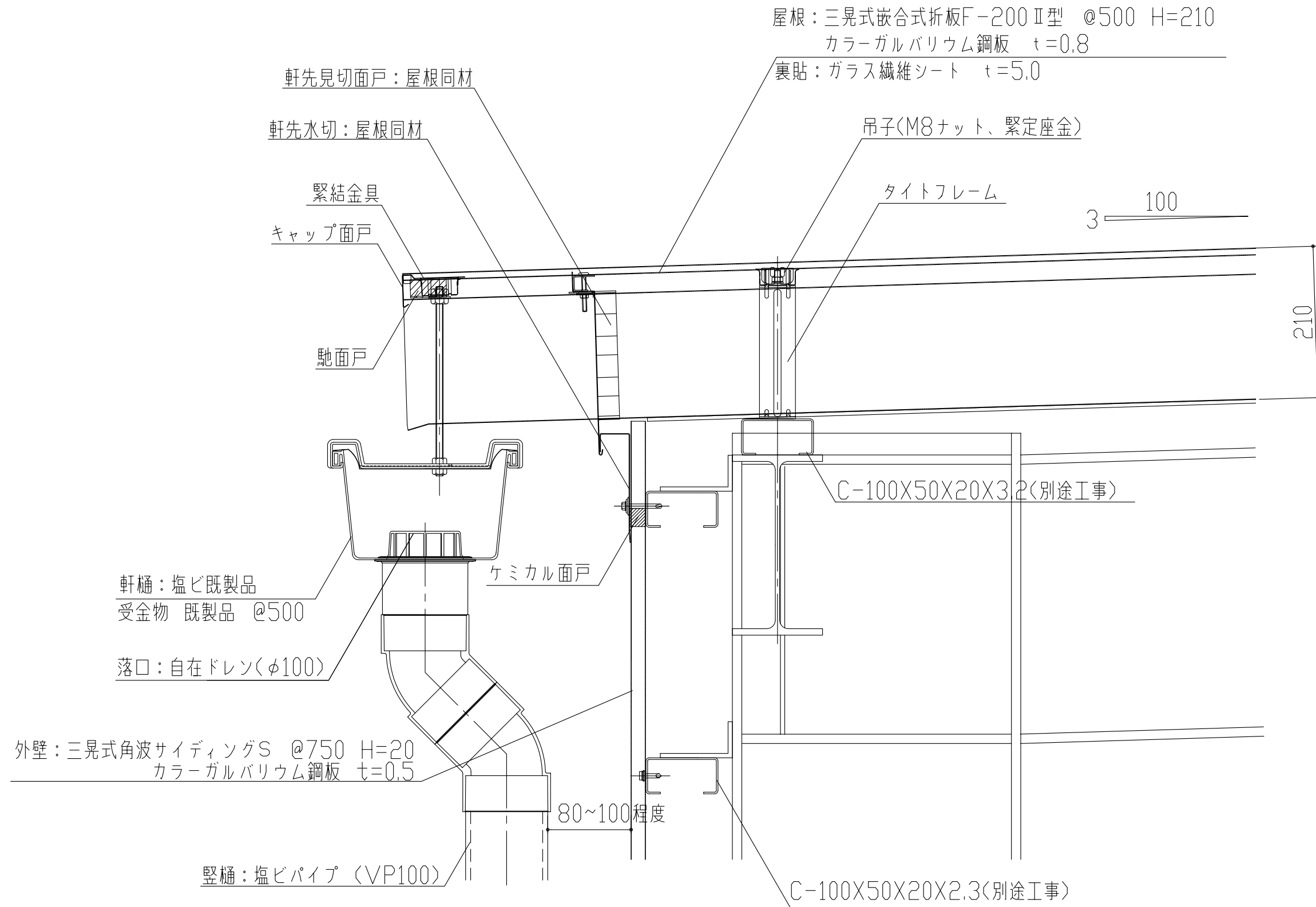


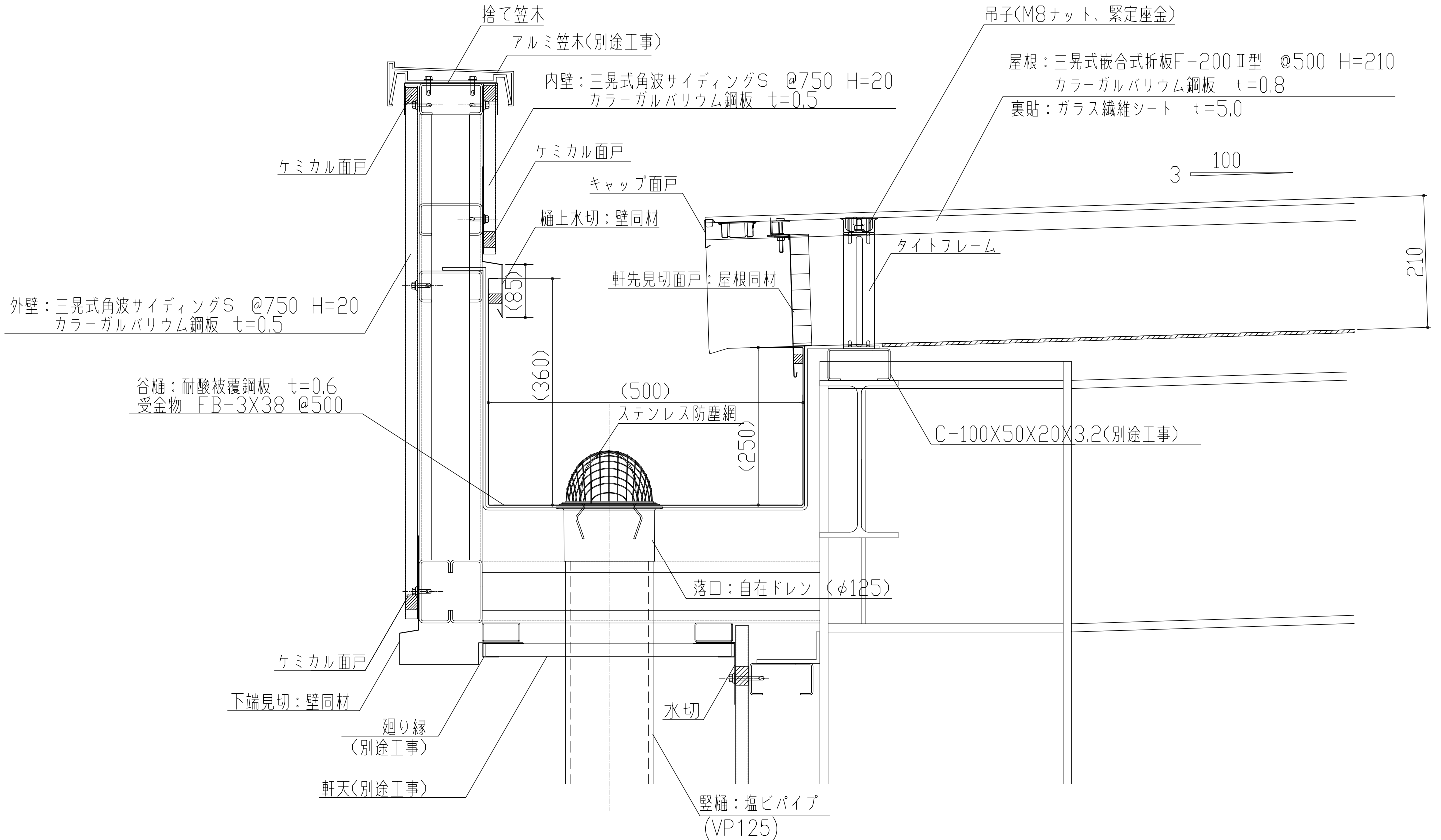
屋根：三晃式嵌合式折板F-200Ⅱ型 @500 H=210
 カラーガルバリウム鋼板 t=0.8
 裏貼：ガラス繊維シート t=5.0



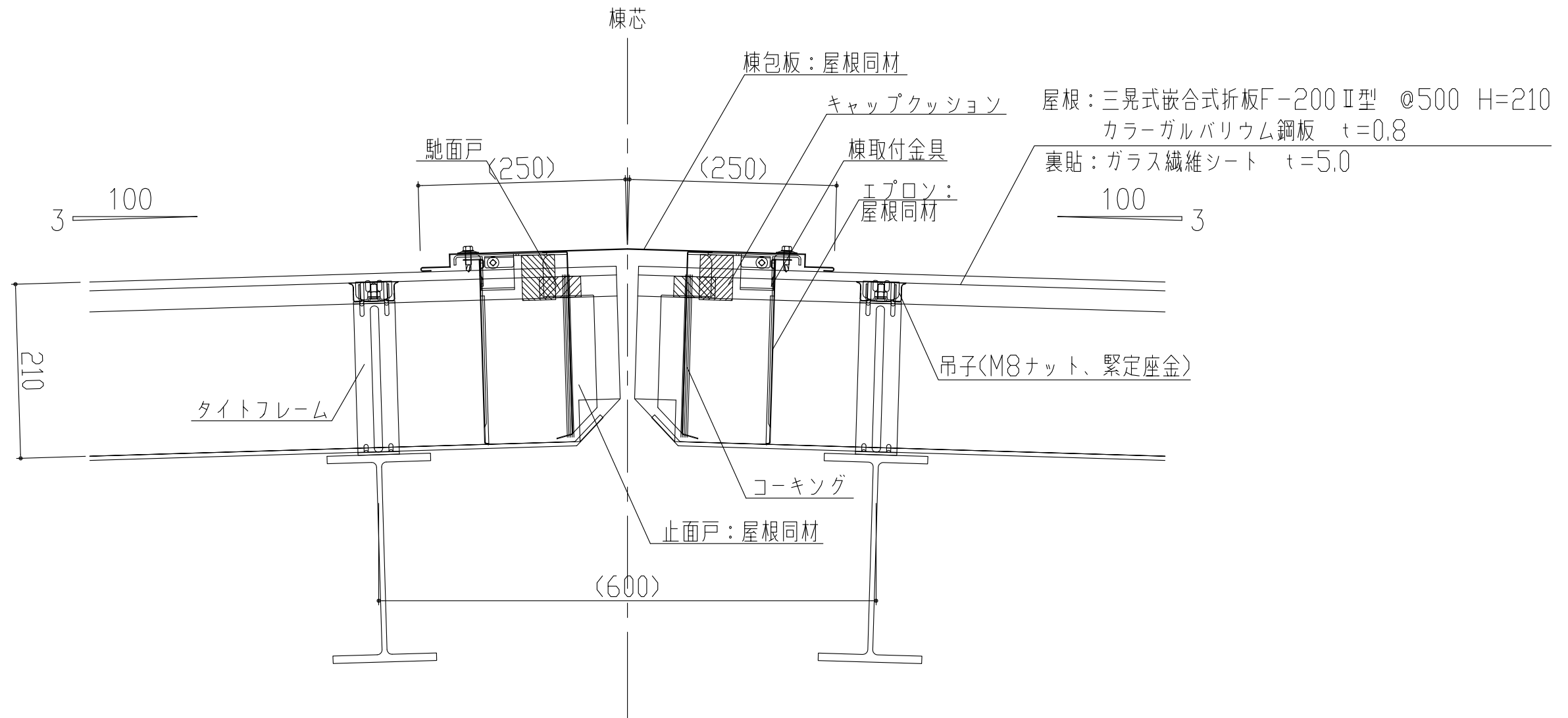
製品名	折板F-200Ⅱ型	図面番号	SG2000
部位	基本断面図	縮尺	S=1/3



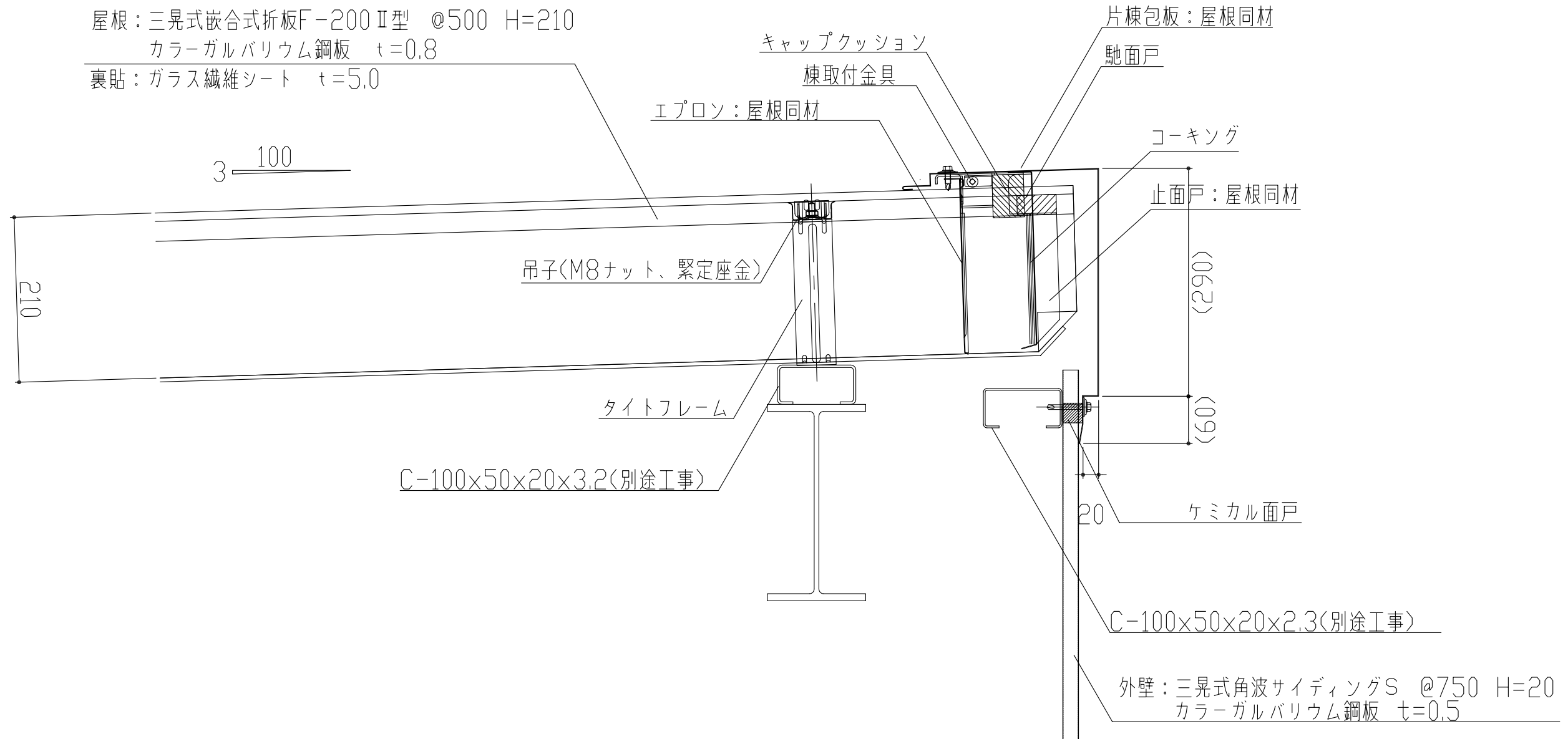
製品名	折板F-200Ⅱ型	図面番号	SG2001
部位	軒先納め(軒樋)	縮尺	S=1/3



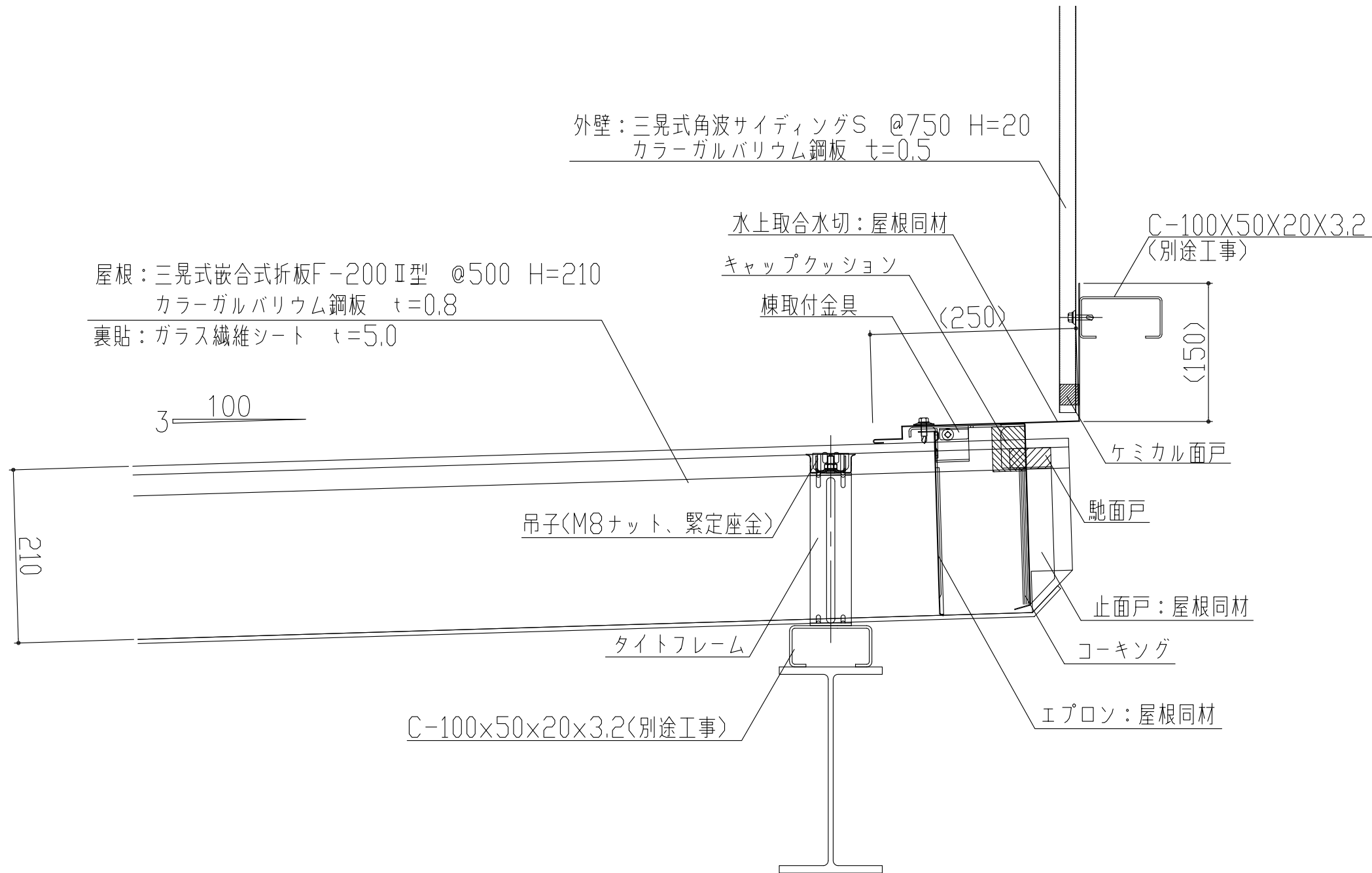
製品名	折版F-200 II型	図面番号	SG2002
部位	軒先納め(内樋)	縮尺	S=1/3



製品名	折板F-200Ⅱ型	図面番号	SG2003
部位	棟納め(棟包)	縮尺	S=1/3

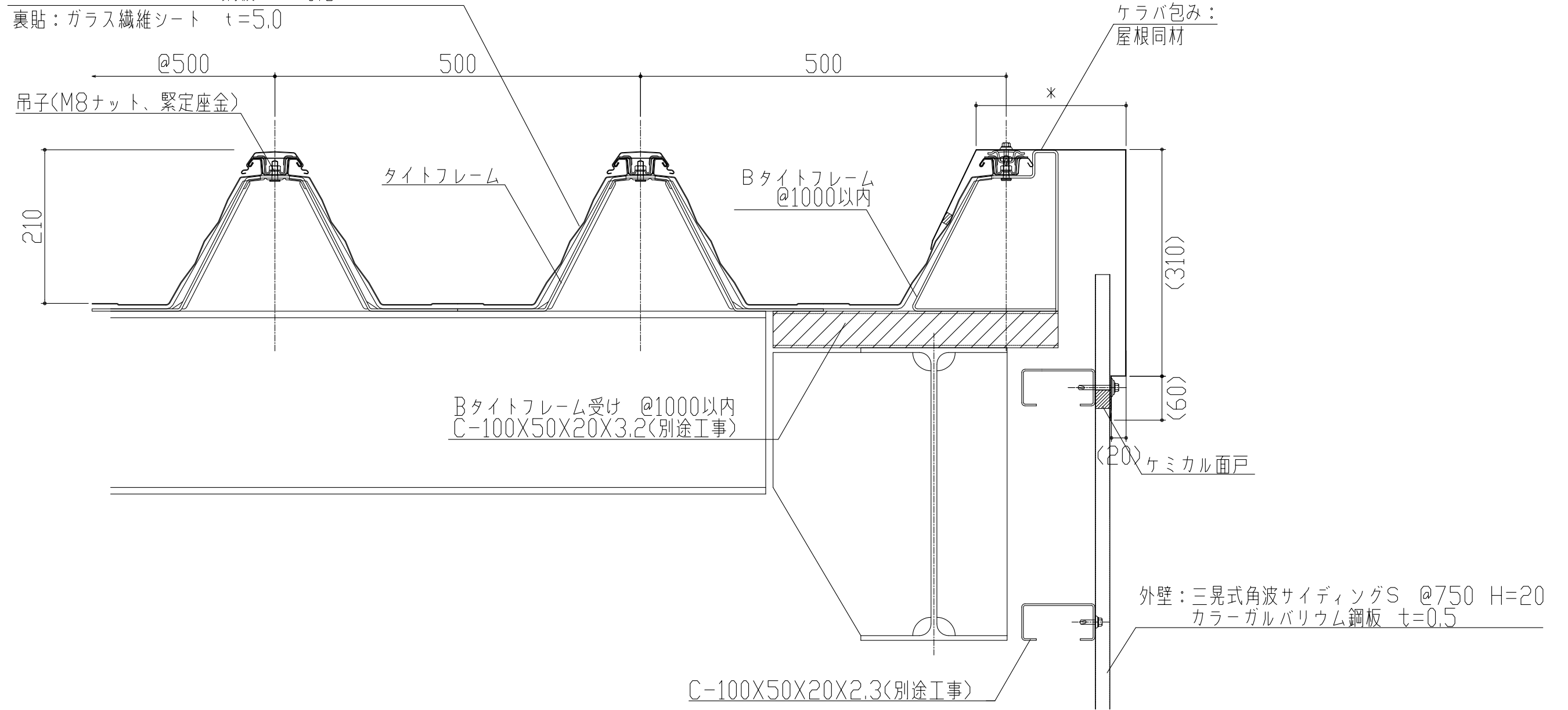


製品名	折版F-200Ⅱ型	図面番号	SG2004
部位	棟納め(片棟包)	縮尺	S=1/3

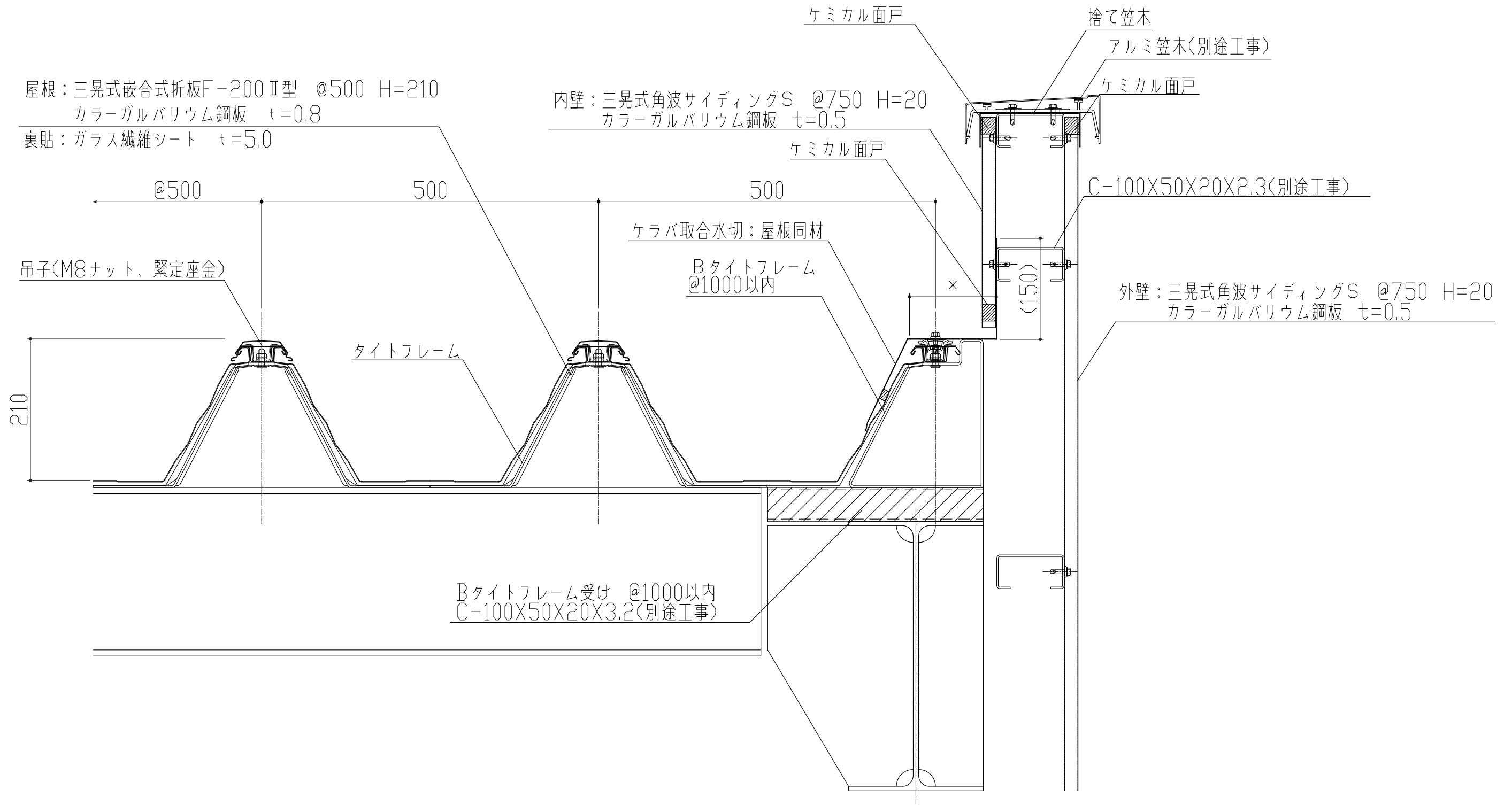


製品名	折版F-200 II型	図面番号	SG2005
部位	棟納め(水上取合)	縮尺	S=1/3

屋根：三晃式嵌合式折板F-200Ⅱ型 @500 H=210
 カラーガルバリウム鋼板 t=0.8
 裏貼：ガラス繊維シート t=5.0



製品名	折板F-200Ⅱ型	図面番号	SG2006
部位	ケラバ納め(ケラバ包)	縮尺	S=1/3



製品名	折板F-200Ⅱ型	図面番号	SG2007
部位	ケラバ納め(ケラバ取合)	縮尺	S=1/3