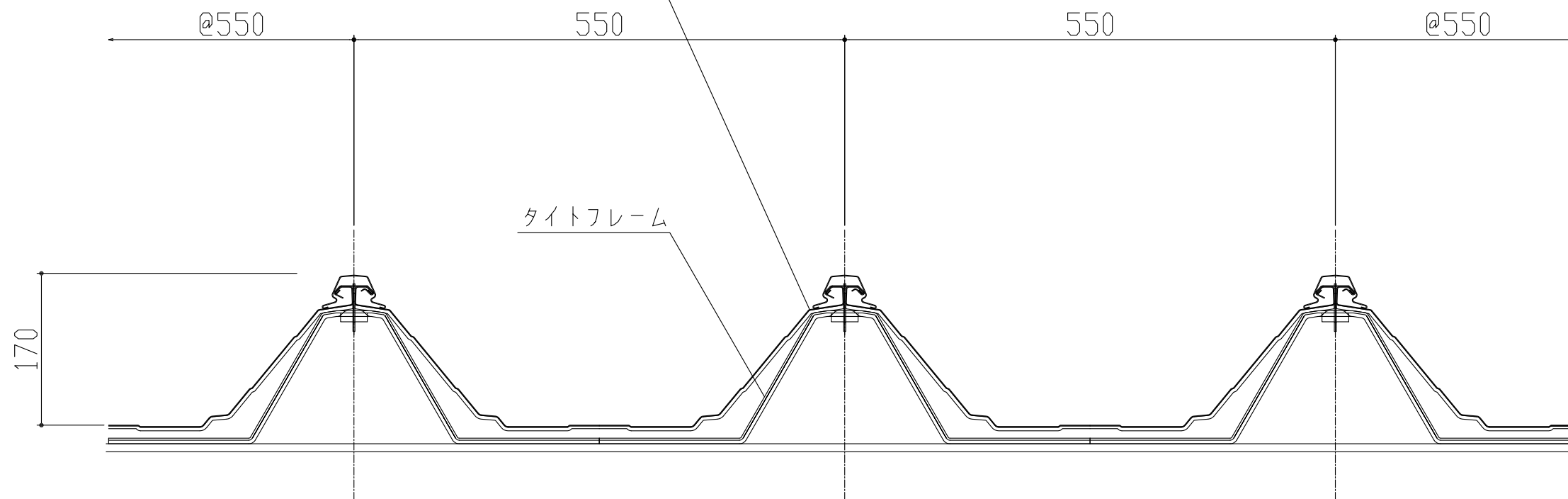
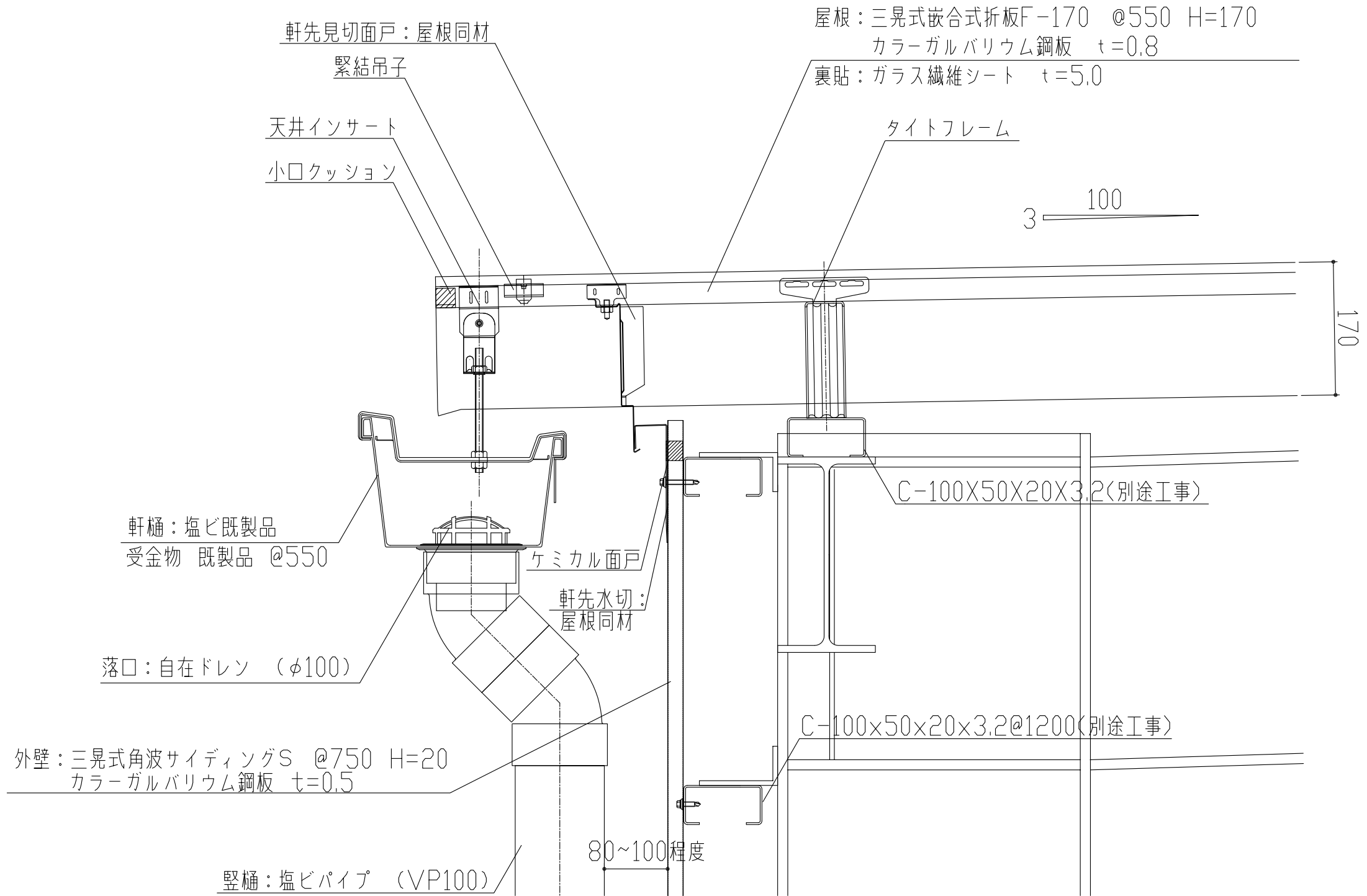


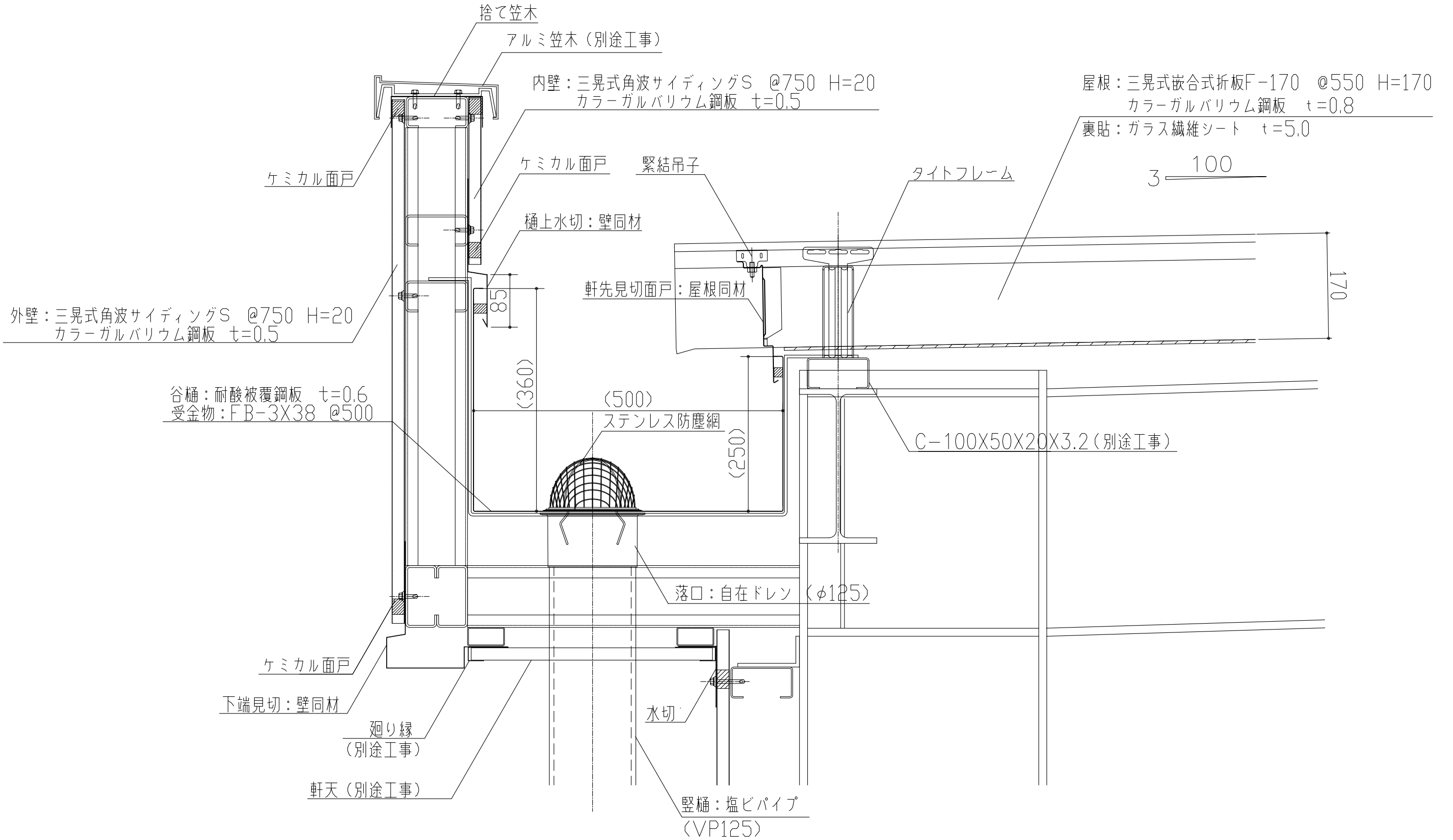
屋根：三晃式嵌合式折板F-170 @550 H=170  
 カラーガルバリウム鋼板 t=0.8  
 裏貼：ガラス繊維シート t=5.0



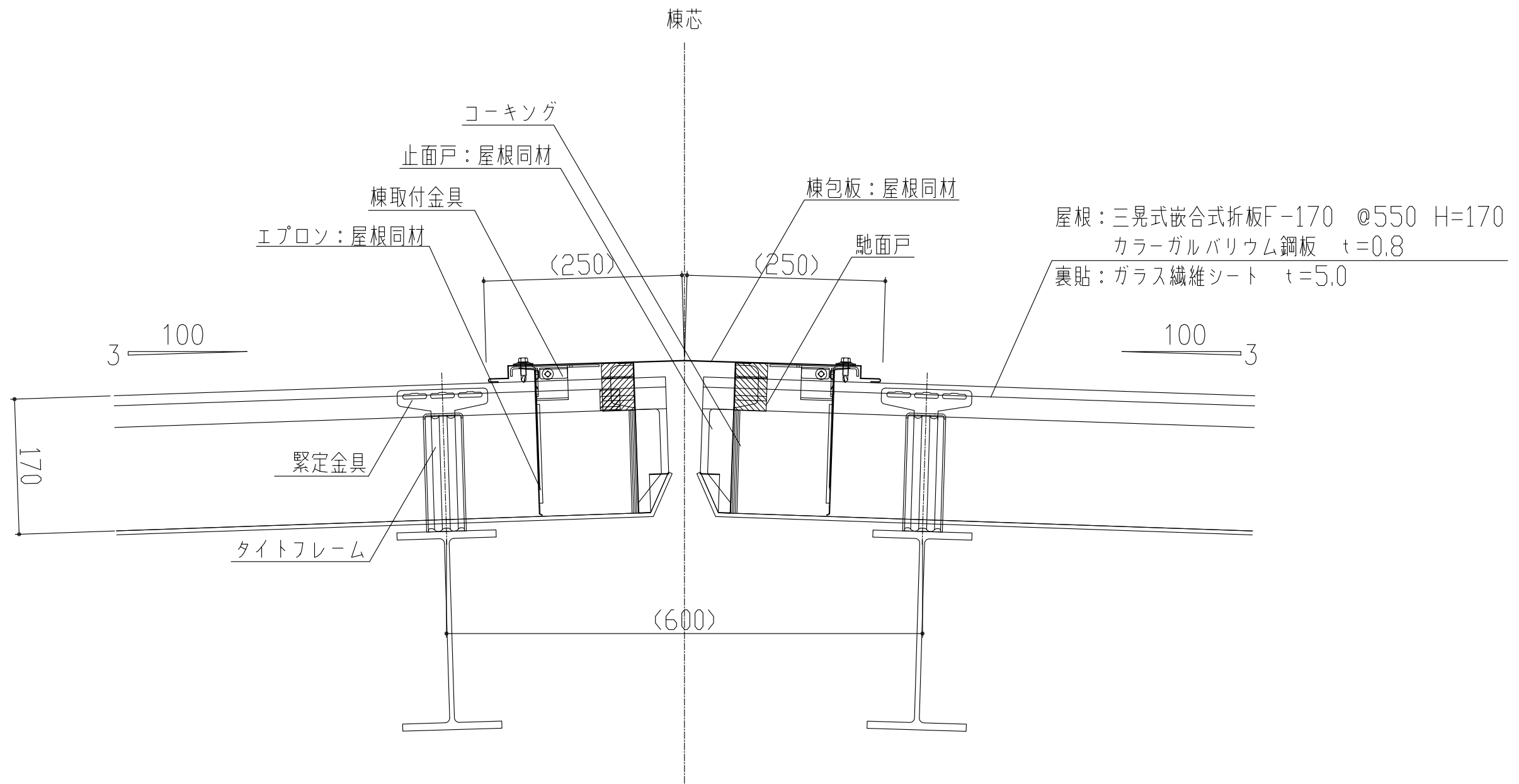
製品名	折板F-170	図面番号	SG3000
部位	基本断面図	縮尺	S=1/3



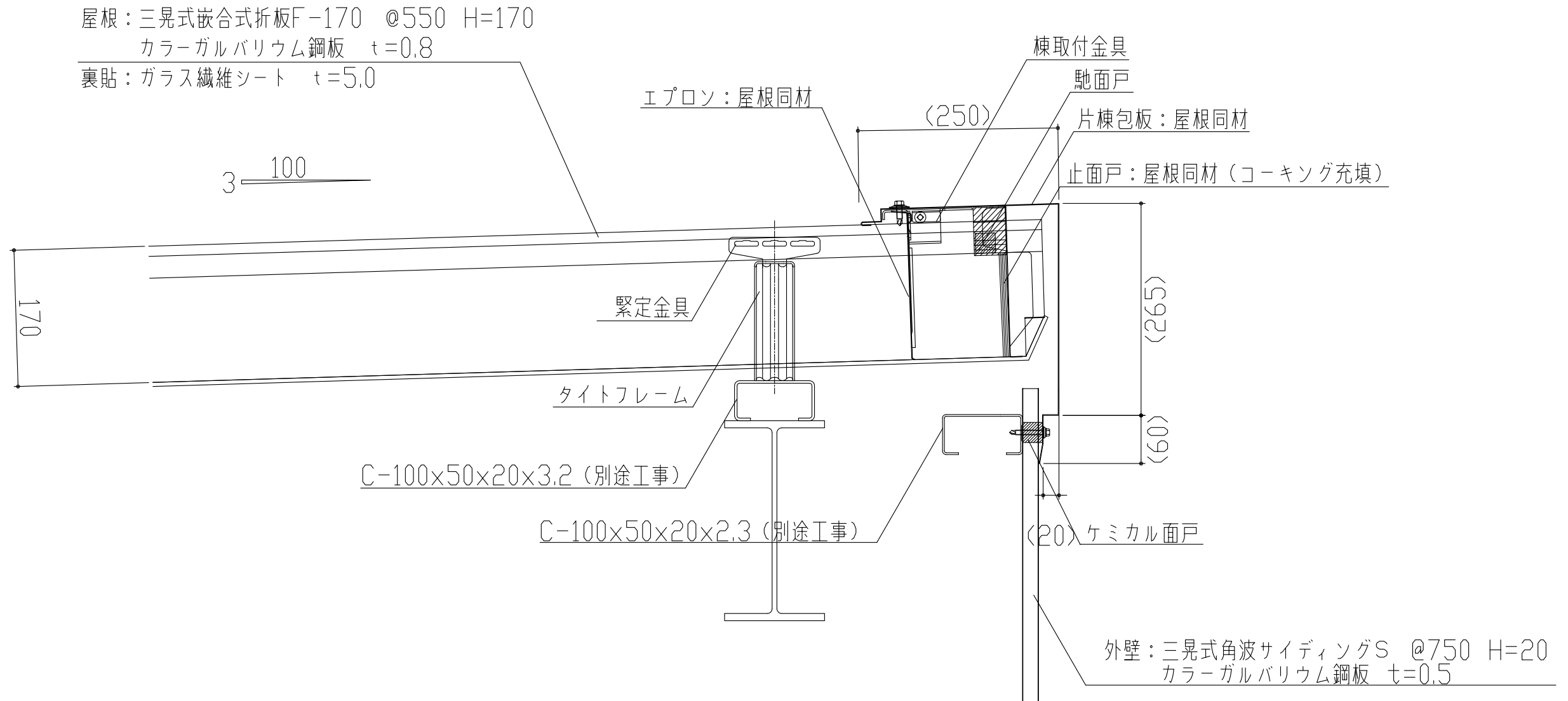
製品名	折板F-170	図面番号	SG3001
部位	軒先納め(軒樋)	縮尺	S=1/3



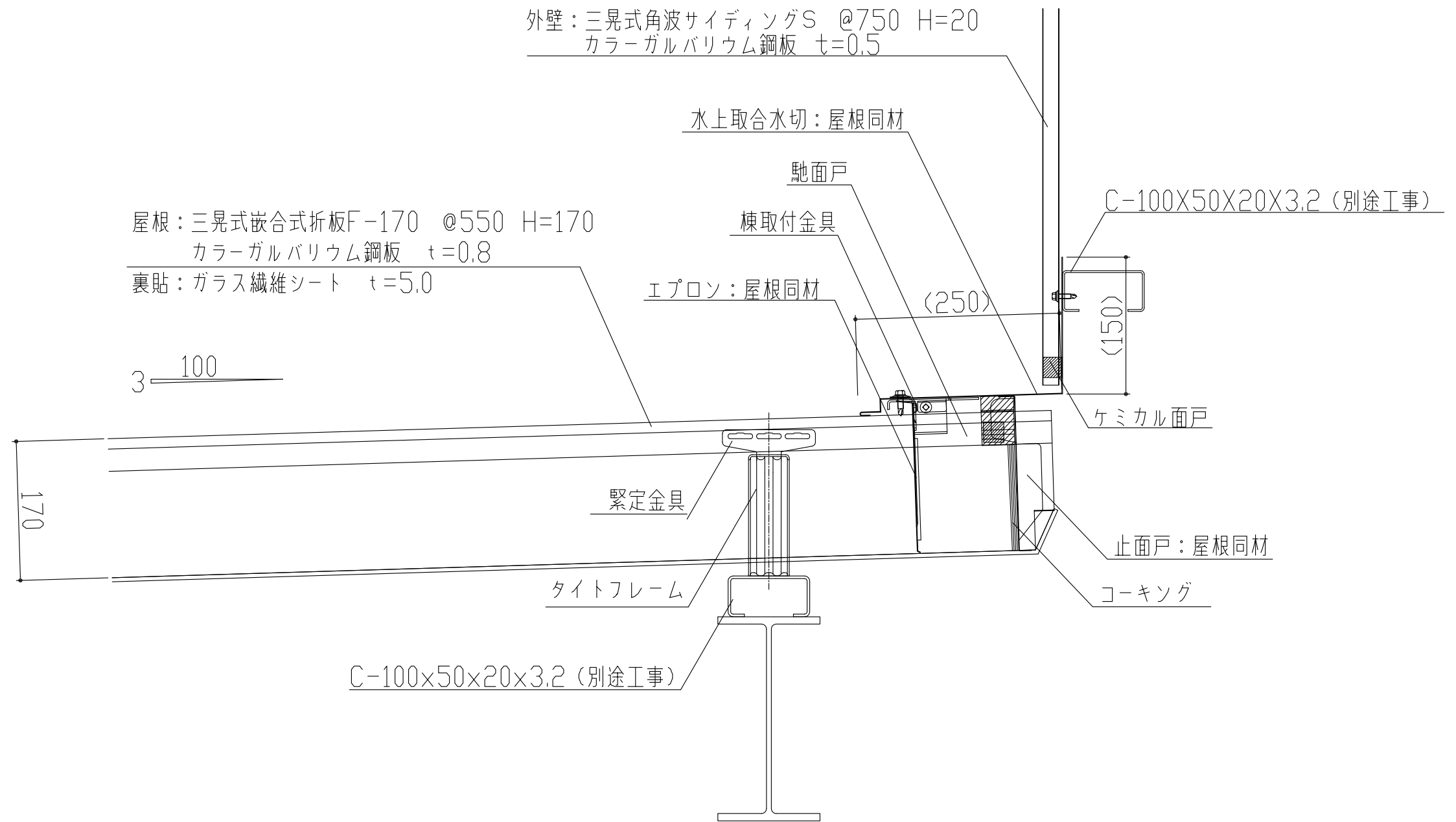
製品名	折版F-170	図面番号	SG3002
部位	軒先納め (内樋)	縮尺	S=1/3



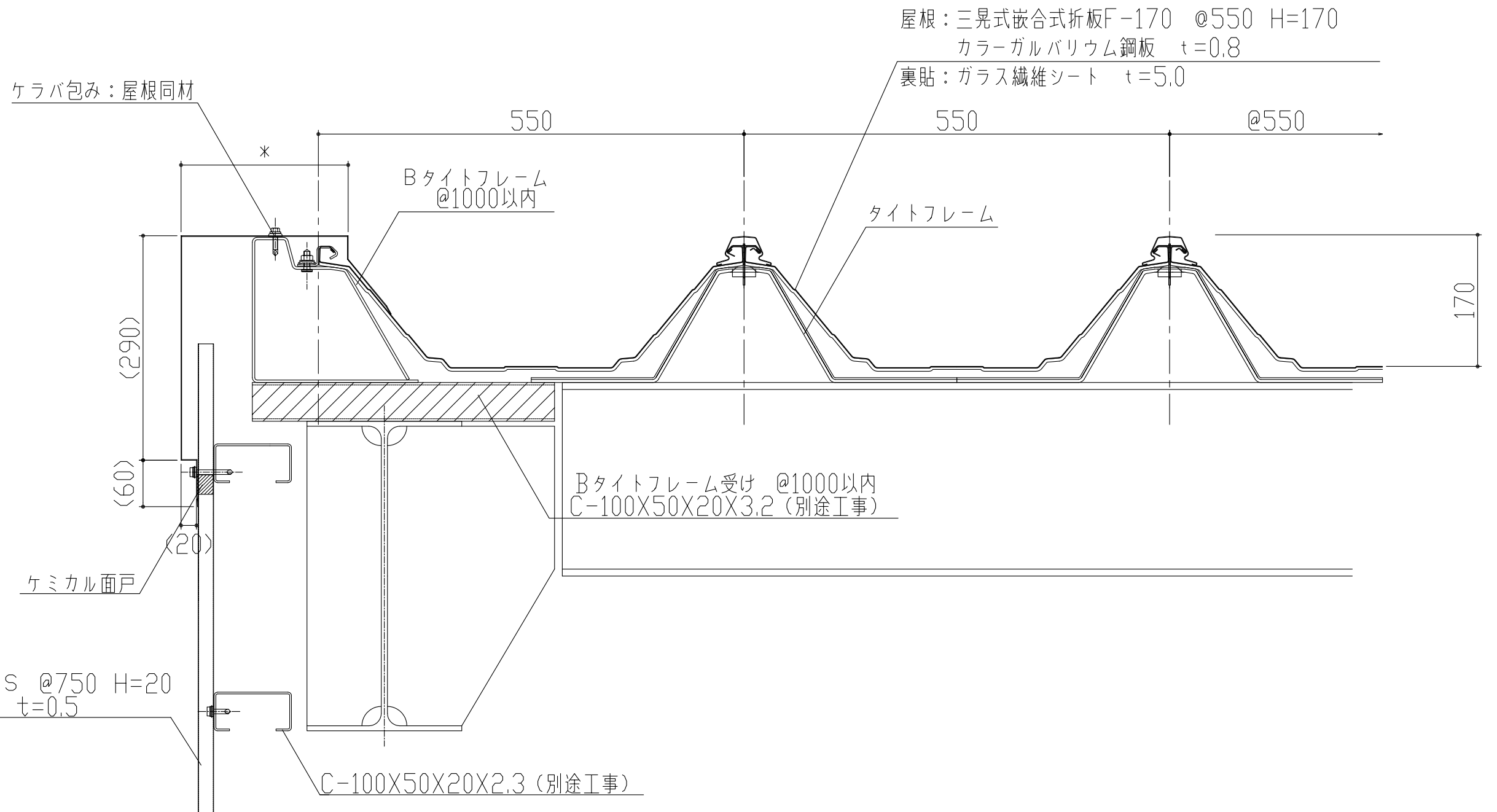
製品名	折板F-170	図面番号	SG3003
部位	棟納め(棟包)	縮尺	S=1/3



製品名	折板F-170	図面番号	SG3004
部位	棟納め（片棟包）	縮尺	S=1/3



製品名	折板F-170	図面番号	SG3005
部位	棟納め(水上取合)	縮尺	S=1/3



製品名	折板F-170	図面番号	SG3006
部位	ケラバ納め(ケラバ包)	縮尺	S=1/3

