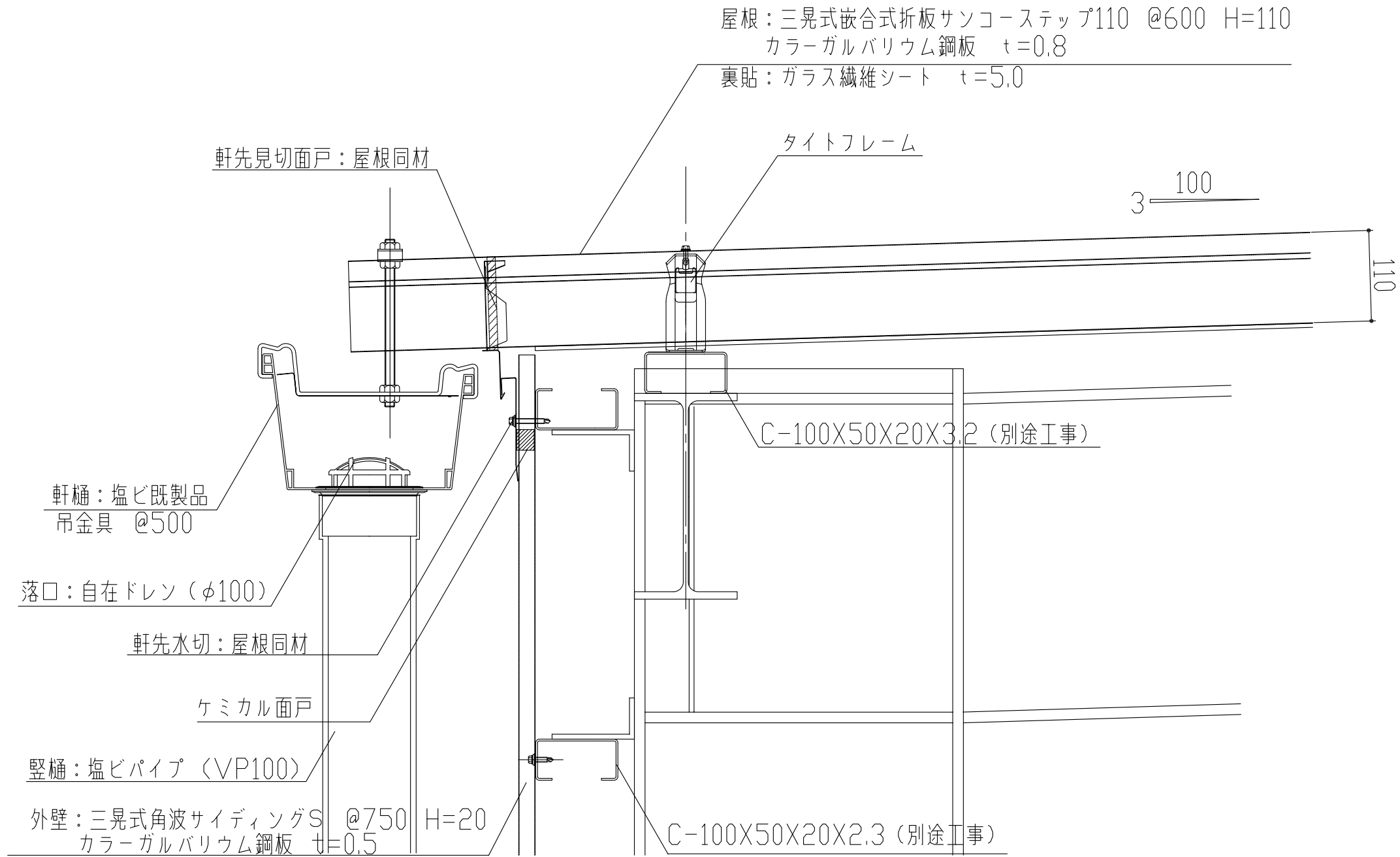
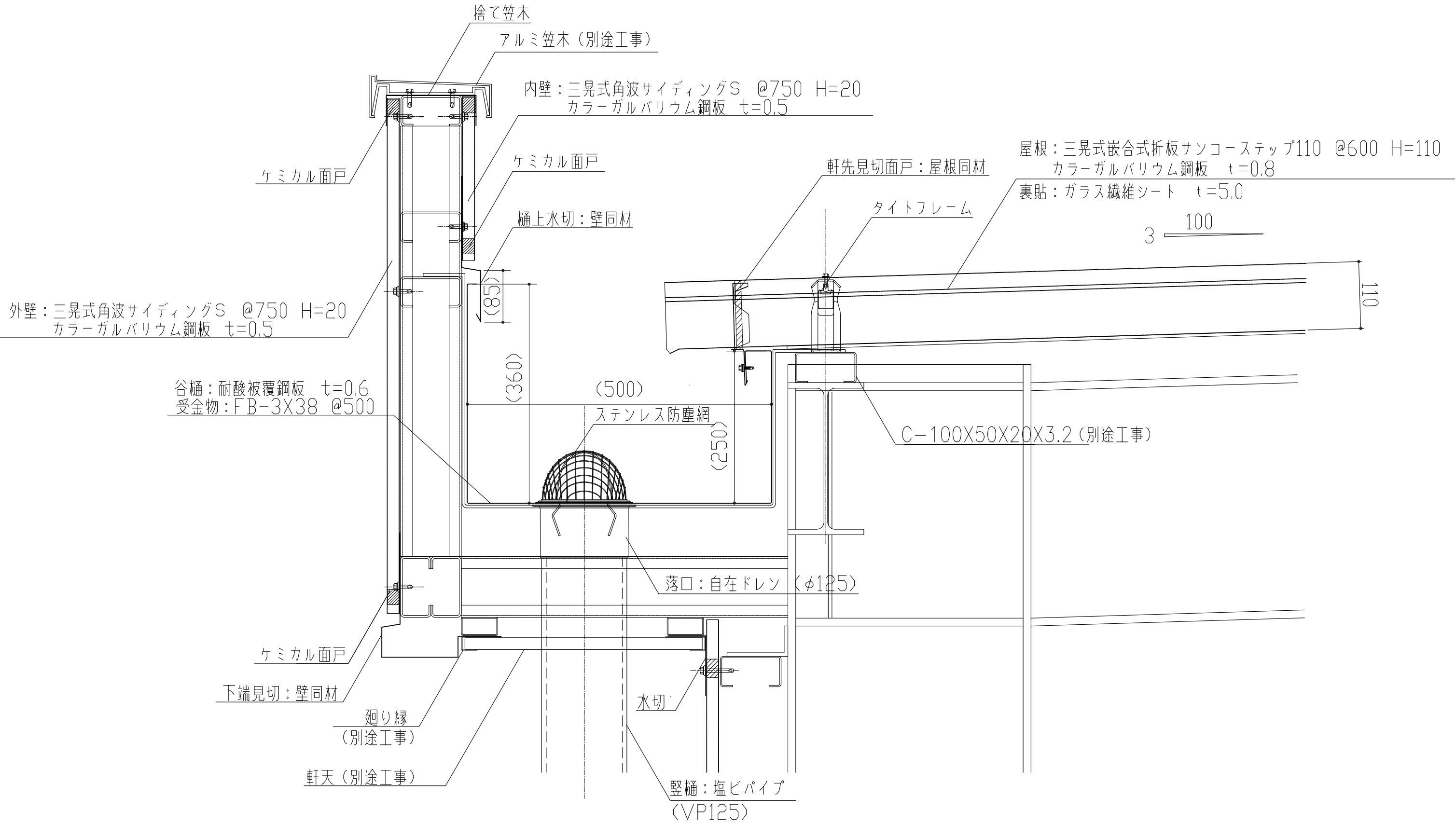


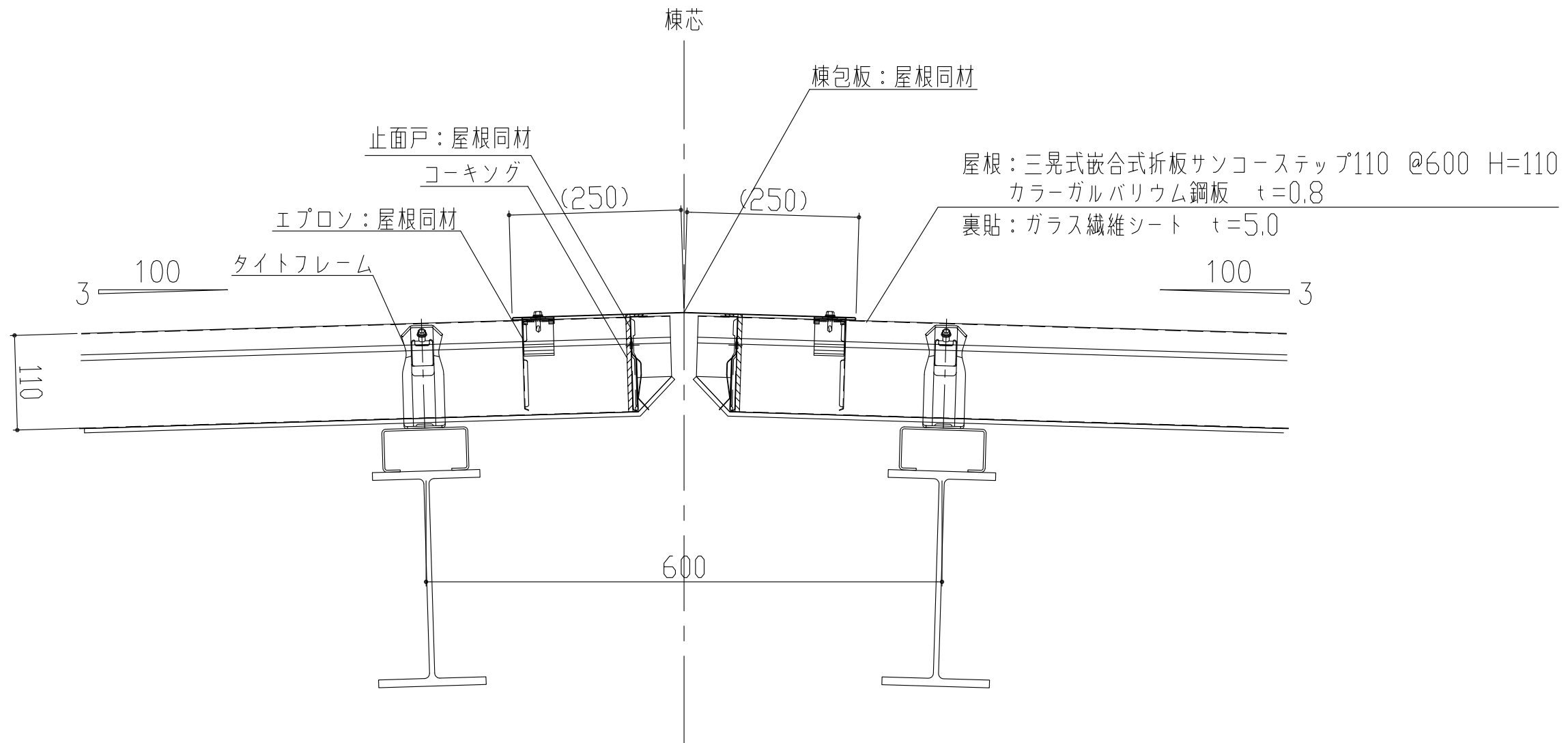
製品名	サンコーステップ110	図面番号	SG5000
部位	基本断面図	縮尺	S=1/3



製品名	サンコーステップ110	図面番号	SG5001
部位	軒先納め	縮尺	S=1/3

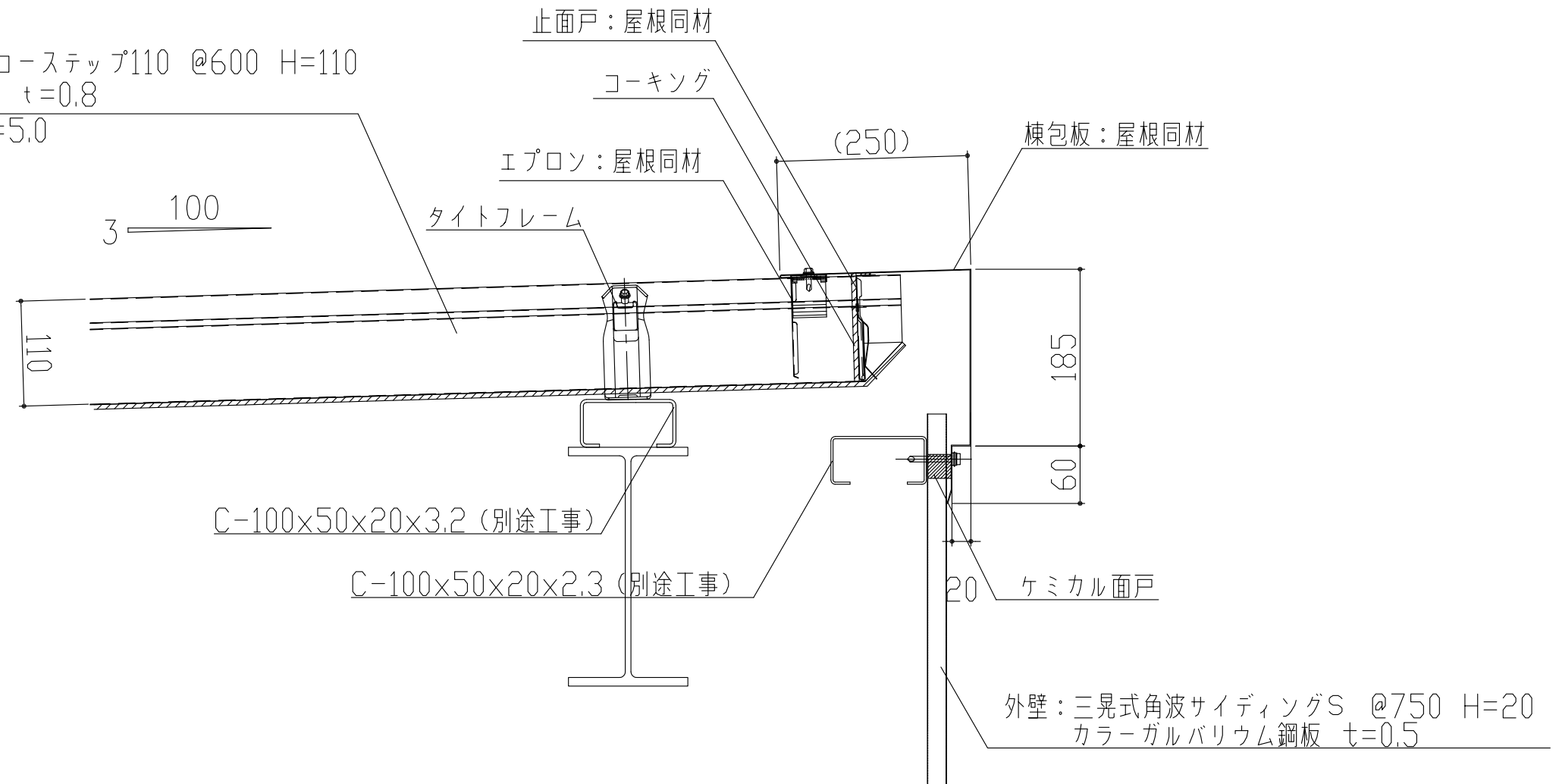


製品名	サンコーステップ110	図面番号	SG5002
部位	軒先納め (内樋)	縮尺	S=1/3

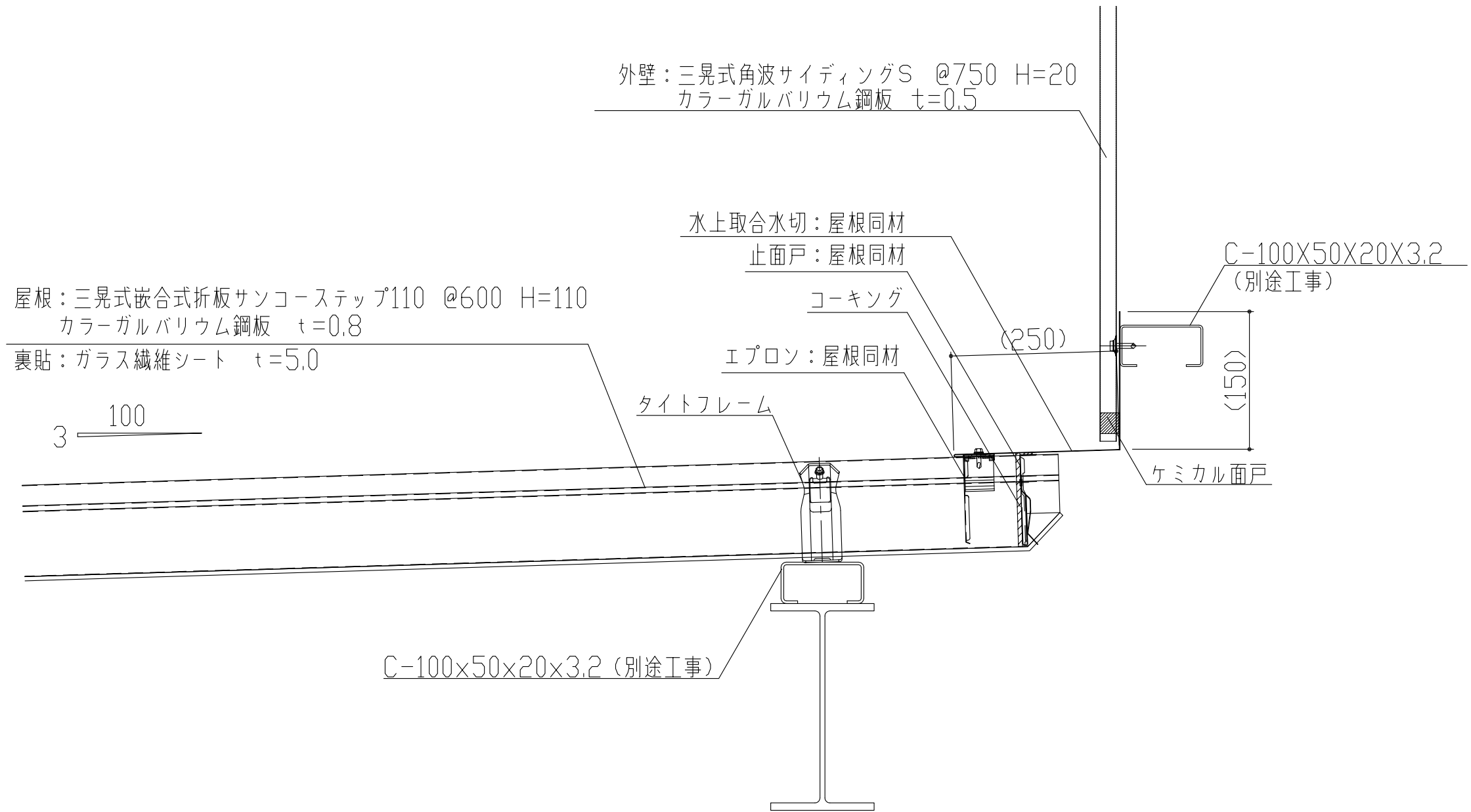


製品名	サンコーステップ110	図面番号	SG5003
部位	棟納め(棟包)	縮尺	S=1/3

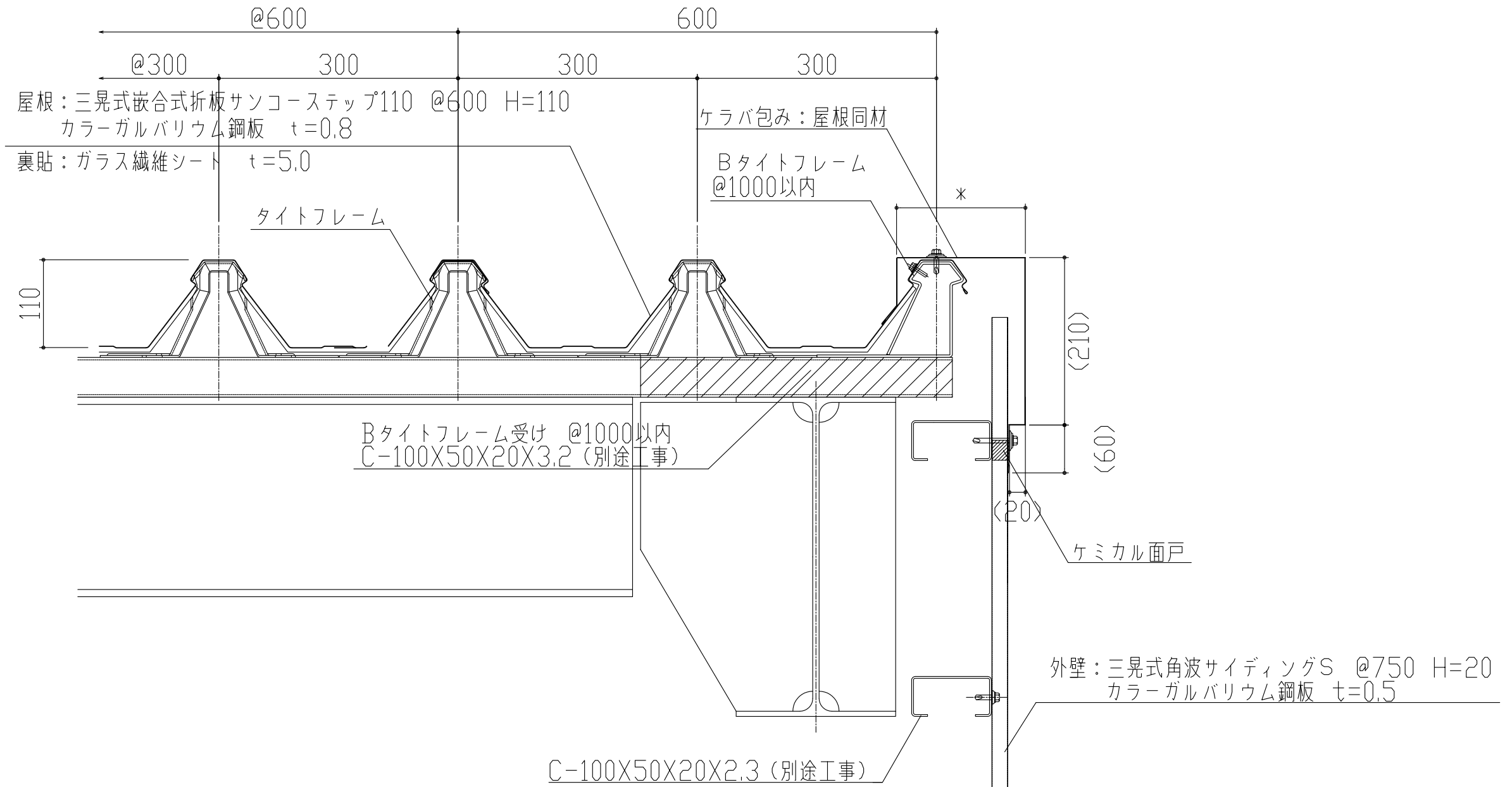
屋根：三晃式嵌合式折板サンコーステップ110 @600 H=110
 カラーガルバリウム鋼板 t=0.8
 裏貼：ガラス繊維シート t=5.0



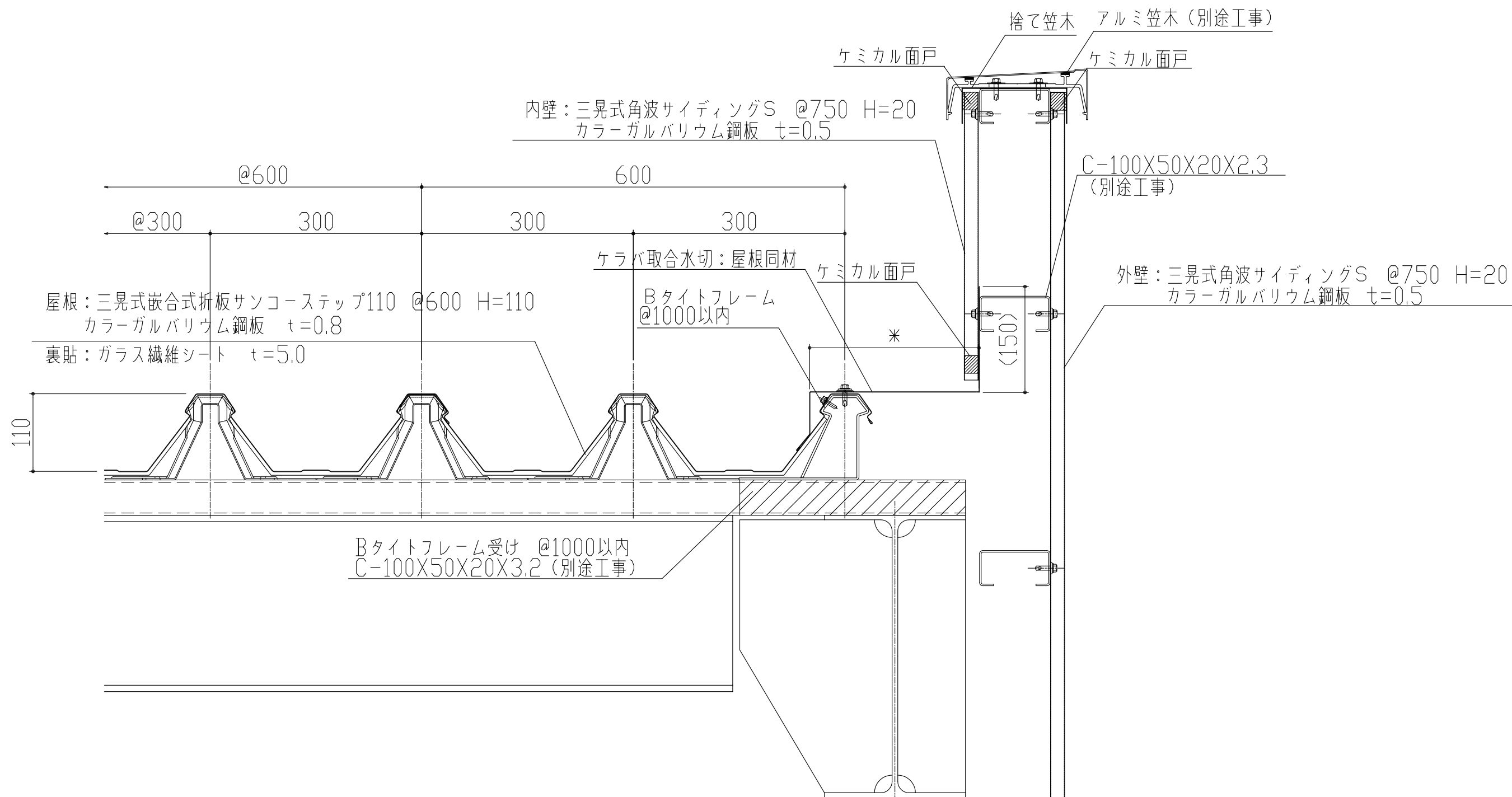
製品名	サンコーステップ110	図面番号	SG5004
部位	棟納め(片棟包)	縮尺	S=1/3



製品名	サンコーステップ110	図面番号	SG5005
部位	棟納め(水上取合)	縮尺	S=1/3



製品名	サンコーステップ110	図面番号	SG5006
部位	ケラバ納め(ケラバ包)	縮尺	S=1/3



製品名	サンコーステップ110	図面番号	SG5007
部位	ケラバ納め (ケラバ取合)	縮尺	S=1/3