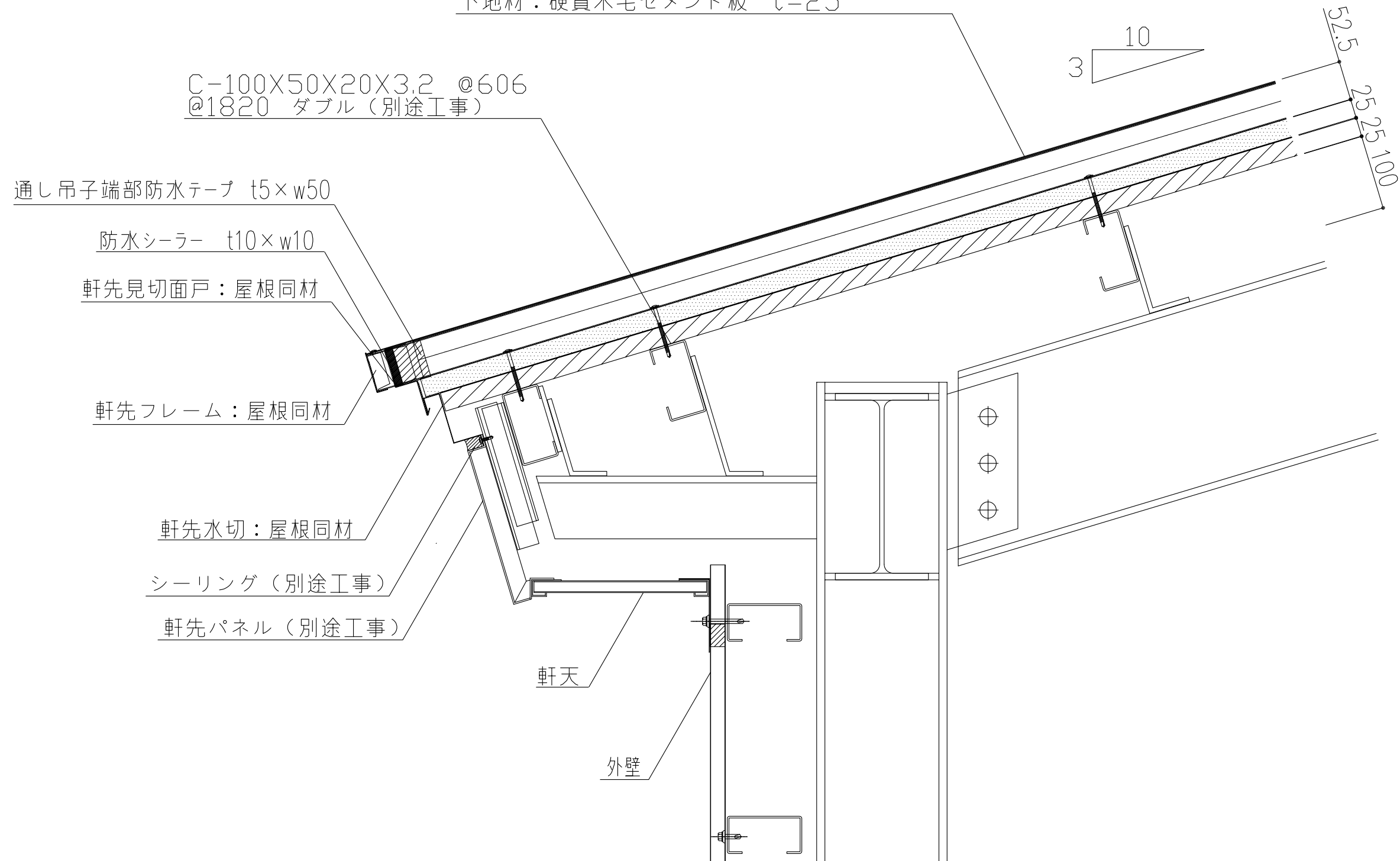


屋根：三晃式平滑葺大和葺 @333 H=52.5  
 カラーガルバリウム鋼板 t=0.8  
 緩衝材：発泡ポリスチレンフォーム  
 断熱材：硬質イソシアヌレートボード t=25  
 防湿材：ゴムアスファルトルーフィング t=1.0  
 下地材：硬質木毛セメント板 t=25



製品名	大和葺	図面番号	FF2001
部位	軒先納め	縮尺	S=1/3