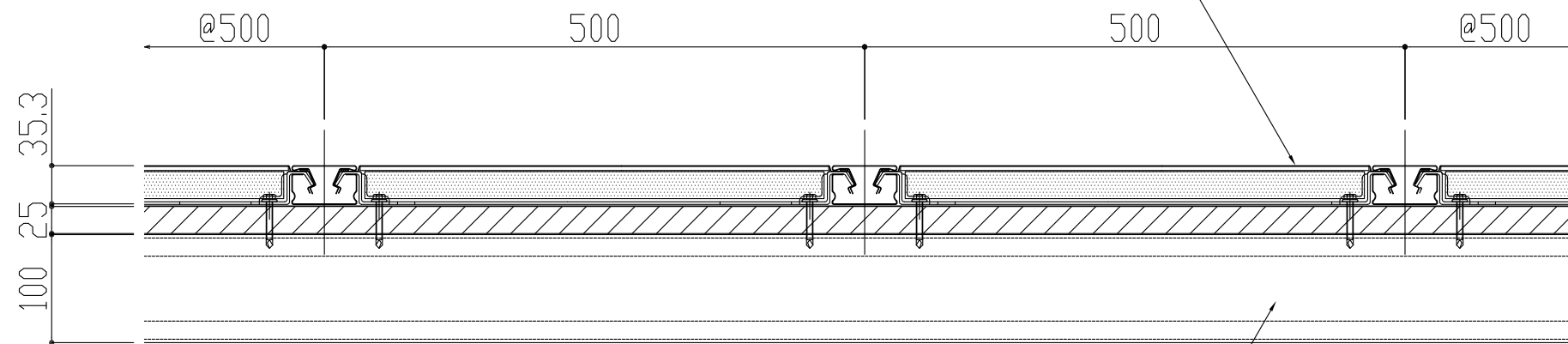


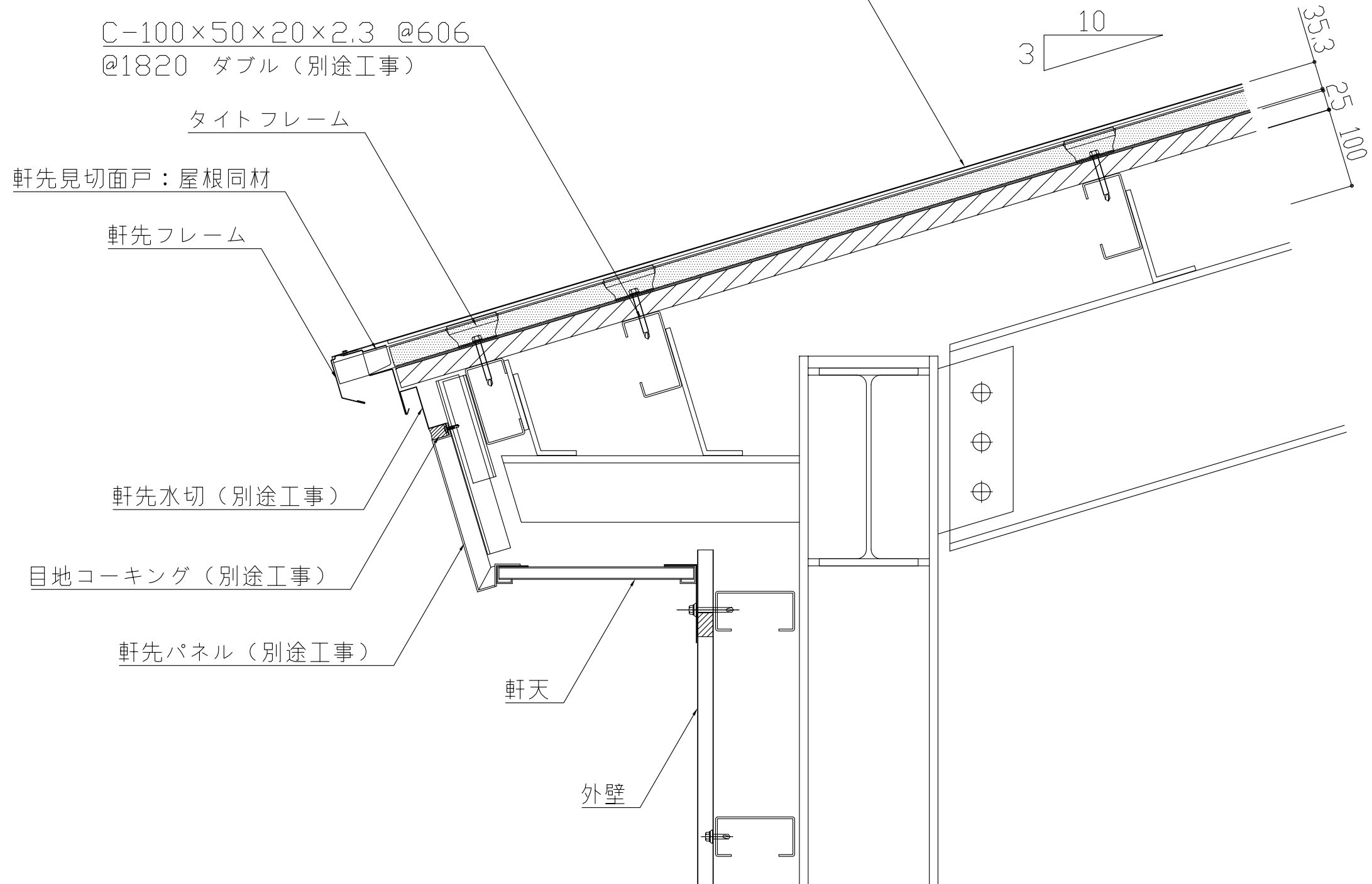
屋根：三晃式平滑葺サンコーフラット I 型
 カラーガルバリウム鋼板 $t=0.6$
 裏貼：発泡ポリエチレンフォーム $t=4$
 バックアップ材：押出法ポリスチレンフォーム $t=25$
 防湿材：ゴムアスファルトルーフィング $t=1.0$
 下地材：硬質木毛セメント板 $t=25$



C-100×50×20×2.3 @606
 @1820 ダブル（別途工事）

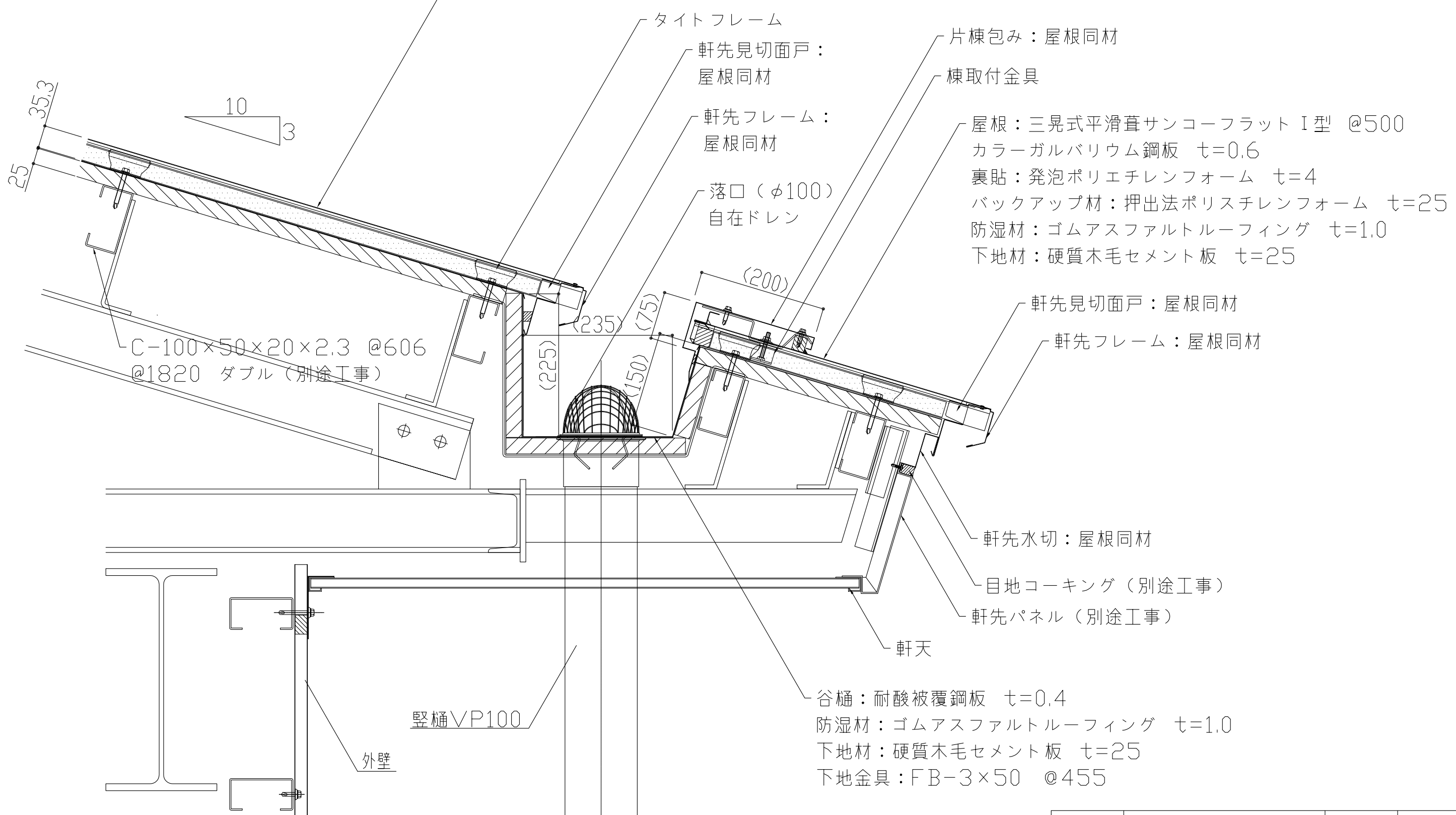
製品名	サンコーフラット I 型	図面番号	FF1000
部位	基本断面図	縮尺	S=1/3

屋根：三晃式平滑葺サンコーフラット I 型
 カラーガルバリウム鋼板 $t=0.6$
 裏貼：発泡ポリエチレンフォーム $t=4$
 バックアップ材：押出法ポリスチレンフォーム $t=25$
 防湿材：ゴムアスファルトルーフィング $t=1.0$
 下地材：硬質木毛セメント板 $t=25$



製品名	サンコーフラット I 型	図面番号	FF1001
部位	軒先納め	縮尺	S=1/3

屋根：三晃式平滑葺サンコーフラット I型 @500
 カラーガルバリウム鋼板 ㊦=0.6
 裏貼：発泡ポリエチレンフォーム ㊦=4
 バックアップ材：押出法ポリスチレンフォーム ㊦=25
 防湿材：ゴムアスファルトルーフィング ㊦=1.0
 下地材：硬質木毛セメント板 ㊦=25



片棟包み：屋根同材
 棟取付金具

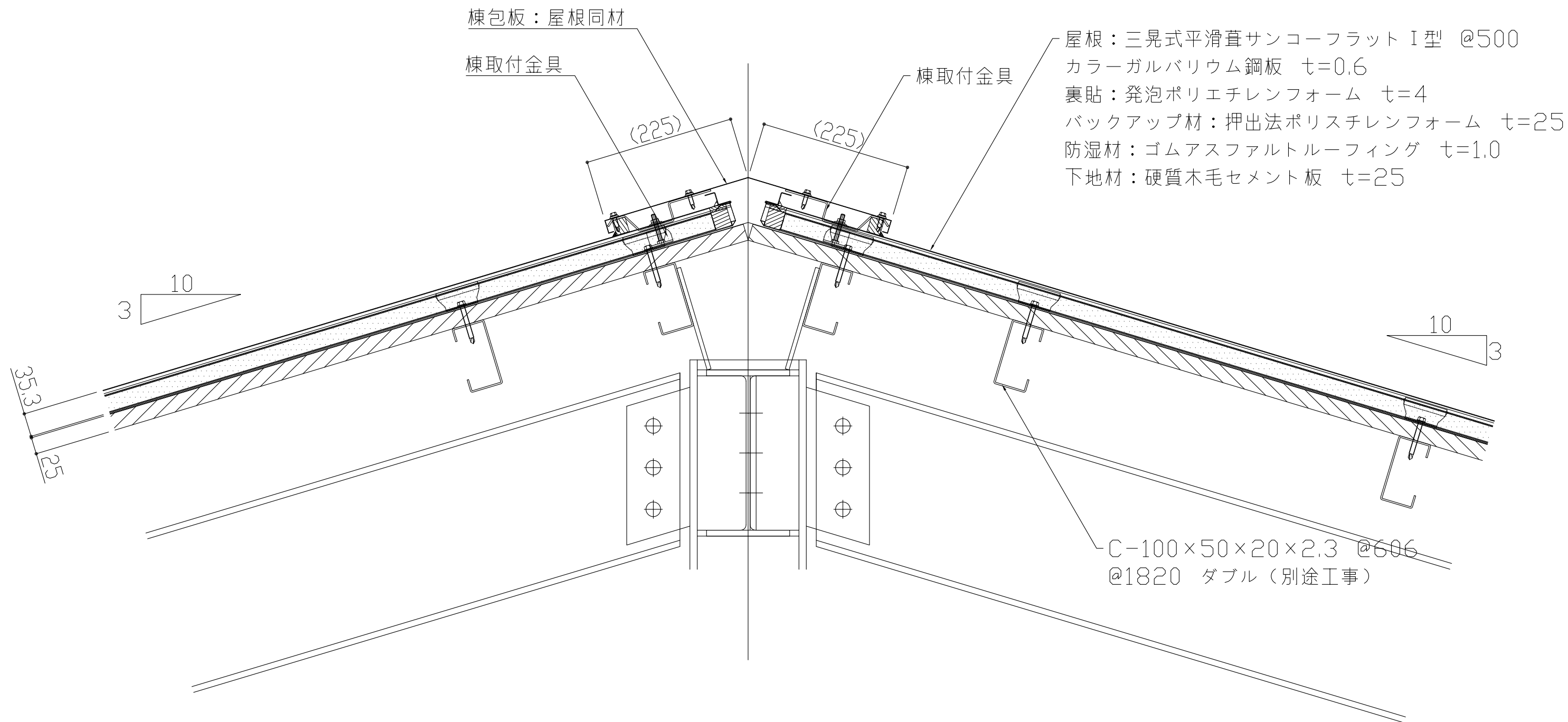
屋根：三晃式平滑葺サンコーフラット I型 @500
 カラーガルバリウム鋼板 ㊦=0.6
 裏貼：発泡ポリエチレンフォーム ㊦=4
 バックアップ材：押出法ポリスチレンフォーム ㊦=25
 防湿材：ゴムアスファルトルーフィング ㊦=1.0
 下地材：硬質木毛セメント板 ㊦=25

軒先見切面戸：屋根同材
 軒先フレーム：屋根同材

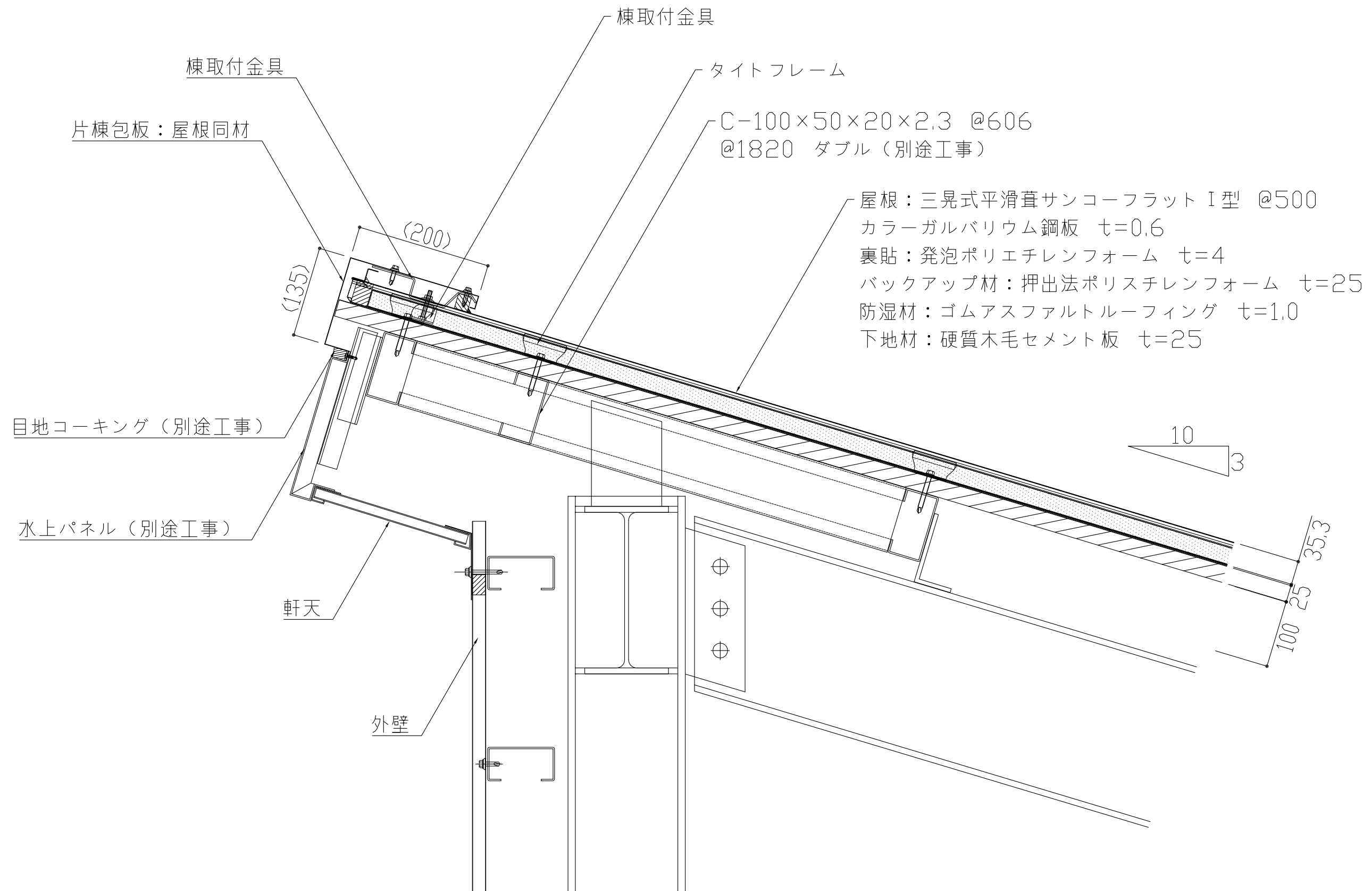
軒先水切：屋根同材
 目地コーキング (別途工事)
 軒先パネル (別途工事)

谷樋：耐酸被覆鋼板 ㊦=0.4
 防湿材：ゴムアスファルトルーフィング ㊦=1.0
 下地材：硬質木毛セメント板 ㊦=25
 下地金具：FB-3×50 @455

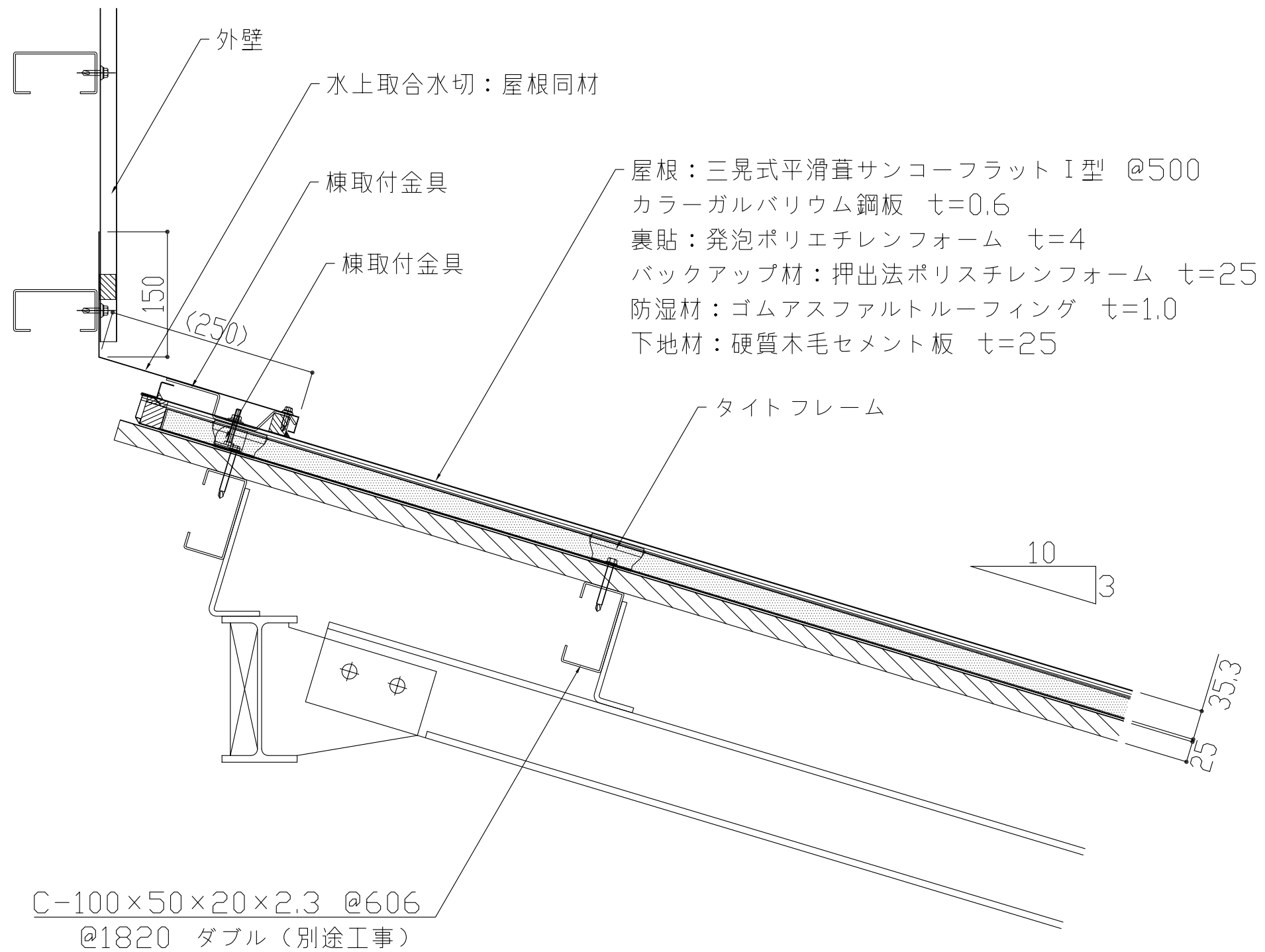
製品名	サンコーフラット I型	図面番号	FF1002
部位	軒先納め (内樋)	縮尺	S=1/3



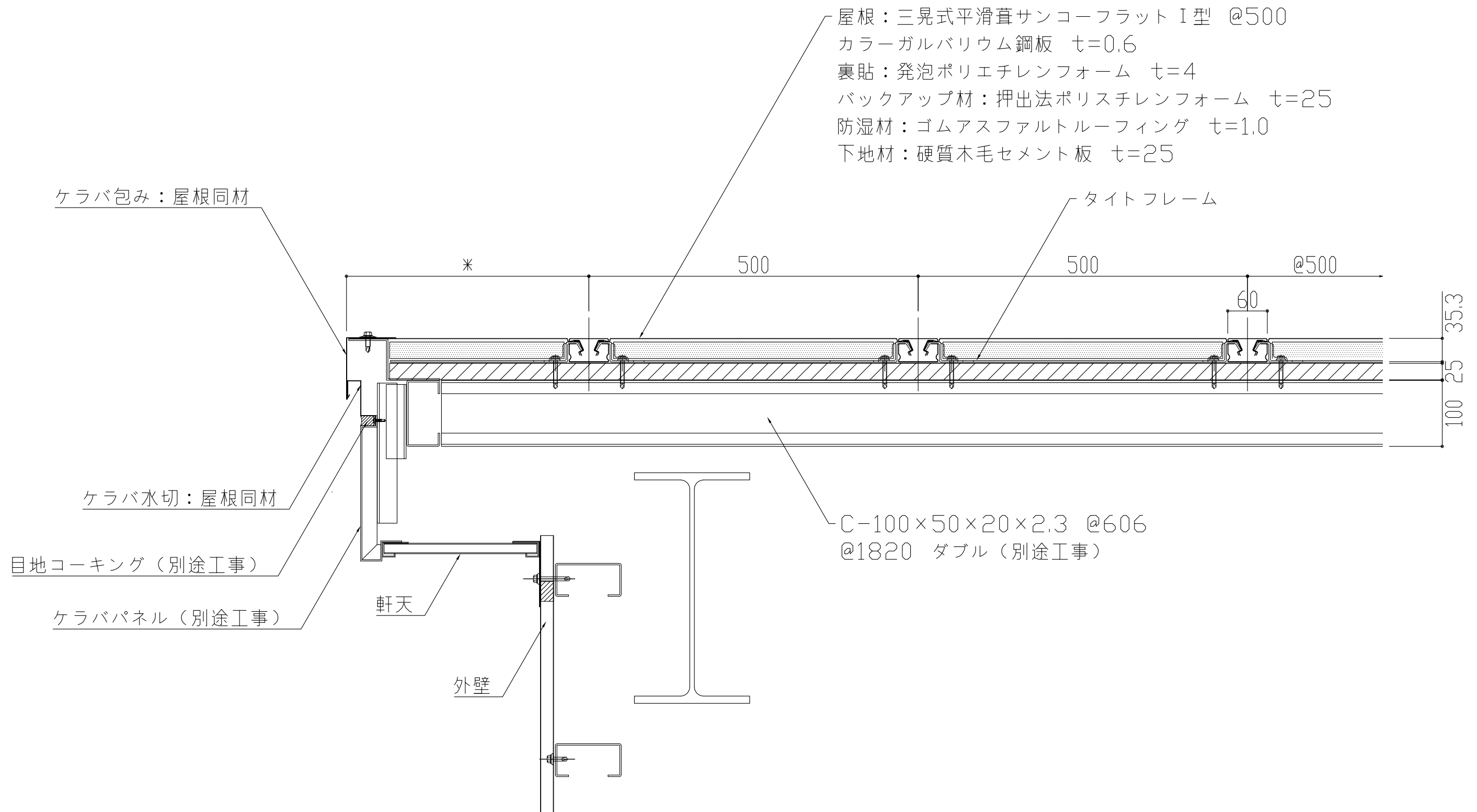
製品名	サンコーフラット I型	図面番号	FF1003
部位	棟納め (棟包)	縮尺	S=1/3



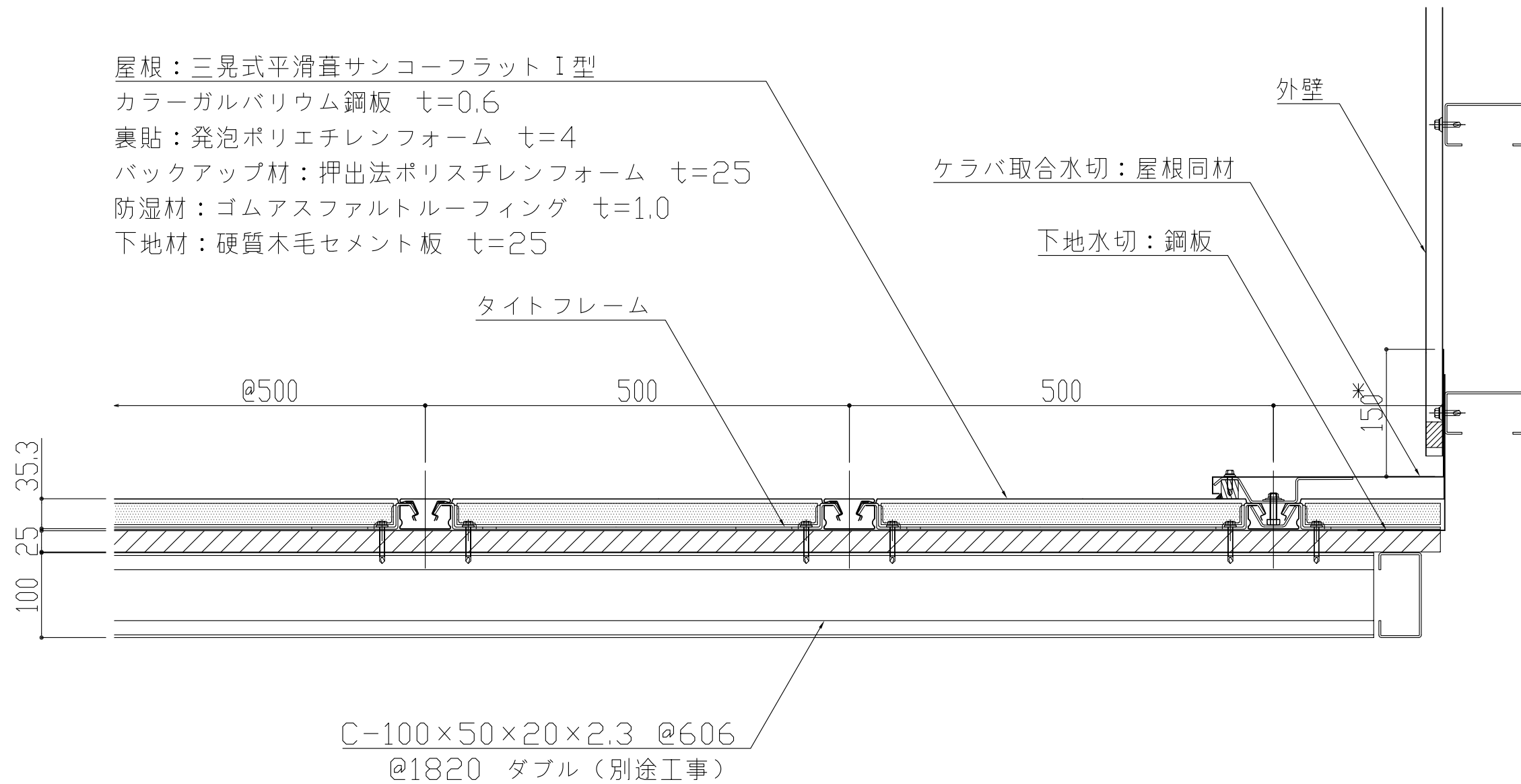
製品名	サンコーフラット I型	図面番号	FF1004
部位	棟納め（片棟包）	縮尺	S=1/3



製品名	サンコーフラット I型	図面番号	FF1005
部位	棟納め (水上取合)	縮尺	S=1/3



製品名	サンコーフラット I型	図面番号	FF1006
部位	ケラバ納め（ケラバ包）	縮尺	S=1/3



製品名	サンコーフラット I 型	図面番号	FF1007
部位	ケラバ納め (ケラバ取合)	縮尺	S=1/3