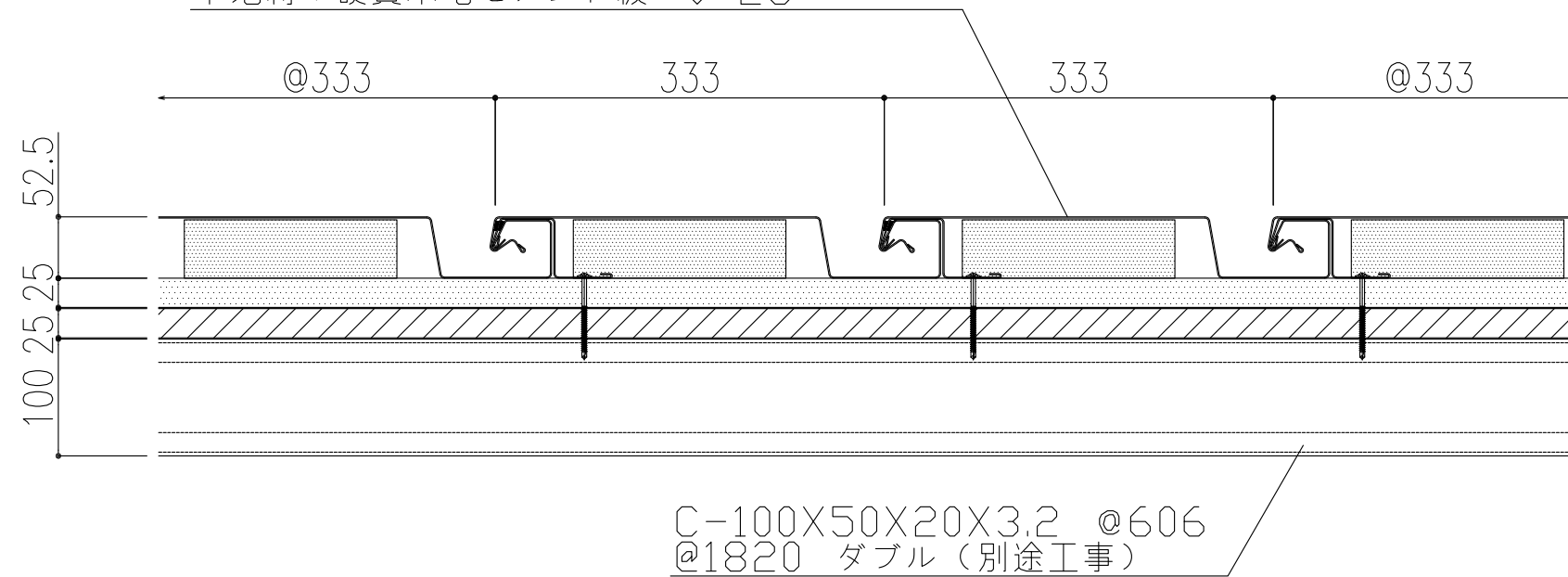
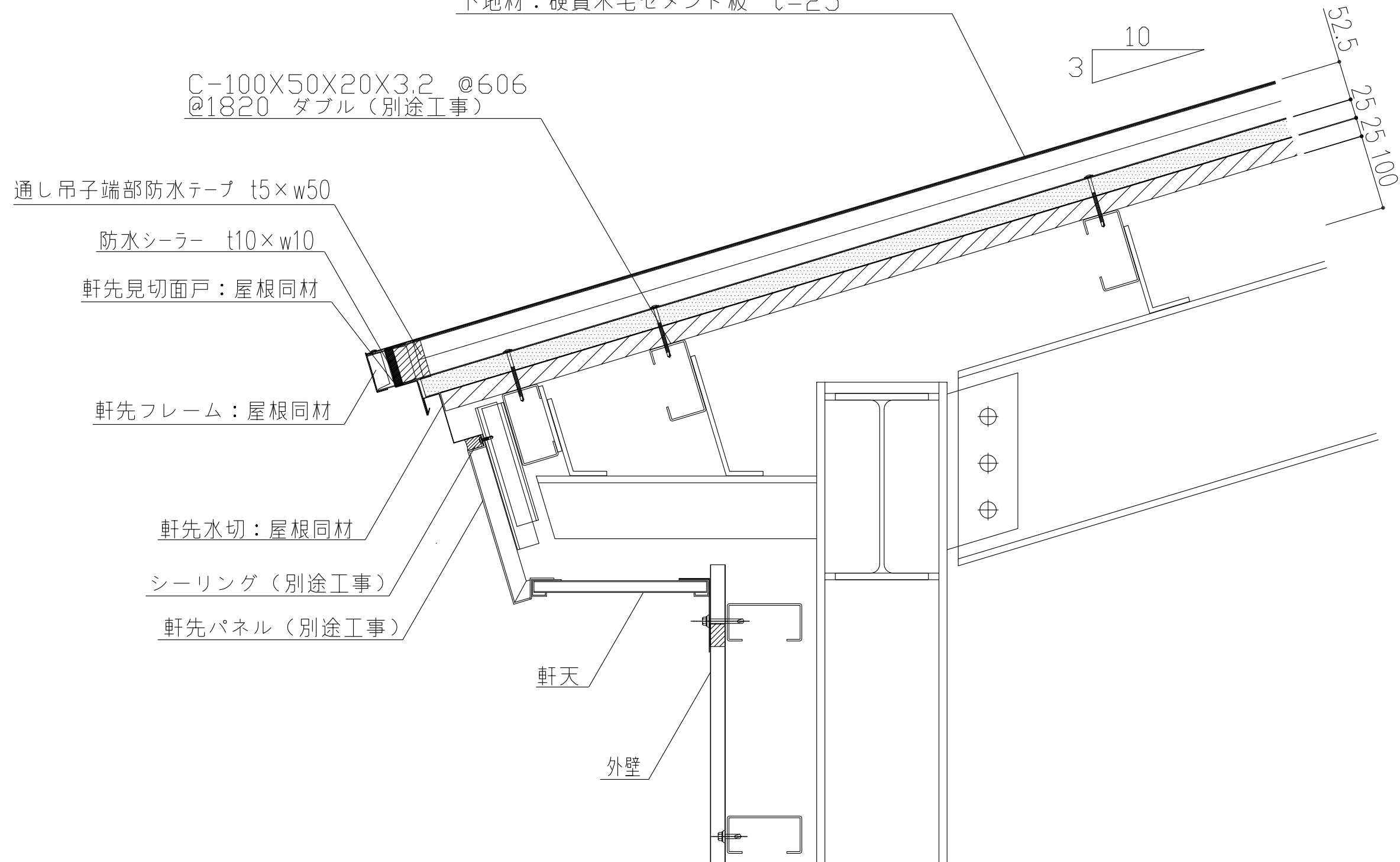


屋根：三晃式平滑葺大和葺 @333 H=52.5
 カラーガルバリウム鋼板 t=0.8
 緩衝材：発泡ポリスチレンフォーム
 断熱材：硬質イソシアヌレートボード t=25
 防湿材：ゴムアスファルトルーフィング t=1.0
 下地材：硬質木毛セメント板 t=25



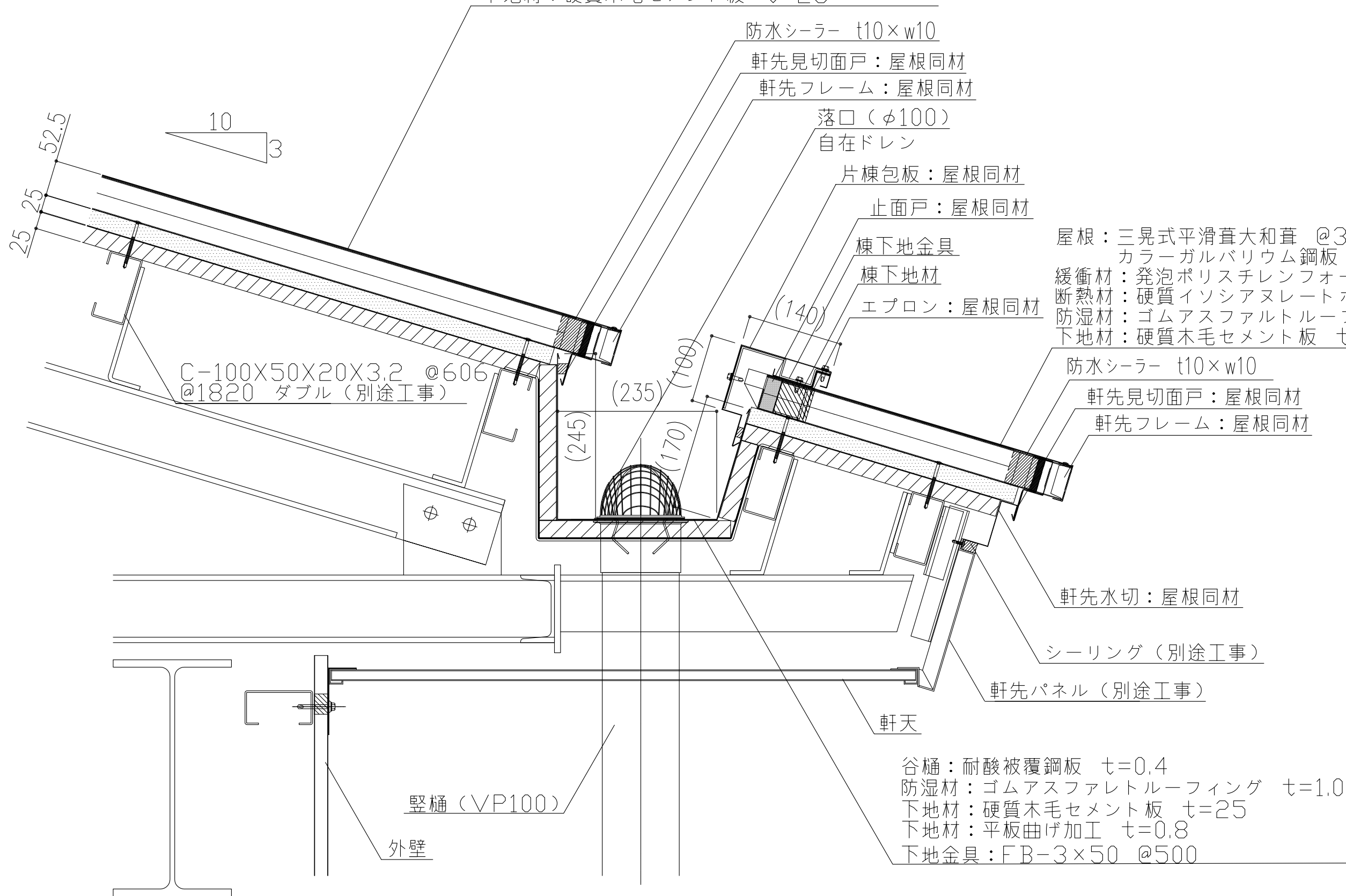
製品名	大和葺	図面番号	FF2000
部位	基本断面図	縮尺	S=1/3

屋根：三晃式平滑葺大和葺 @333 H=52.5
 カラーガルバリウム鋼板 t=0.8
 緩衝材：発泡ポリスチレンフォーム
 断熱材：硬質イソシアヌレートボード t=25
 防湿材：ゴムアスファルトルーフィング t=1.0
 下地材：硬質木毛セメント板 t=25



製品名	大和葺	図面番号	FF2001
部位	軒先納め	縮尺	S=1/3

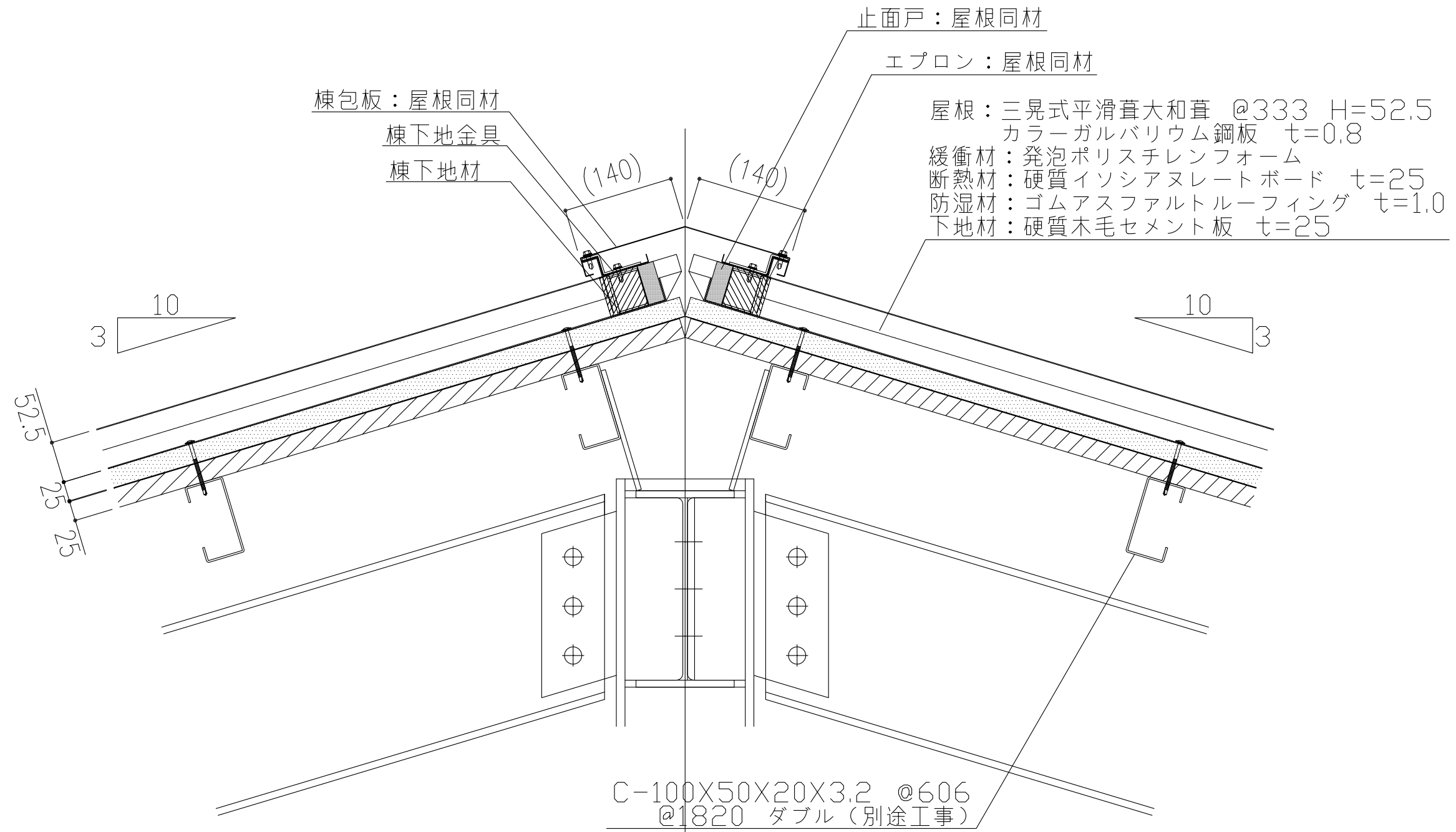
屋根：三晃式平滑葺大和葺 @333 H=52.5
 カラーガルバリウム鋼板 t=0.8
 緩衝材：発泡ポリスチレンフォーム
 断熱材：硬質イソシアヌレートボード t=25
 防湿材：ゴムアスファルトルーフィング t=1.0
 下地材：硬質木毛セメント板 t=25



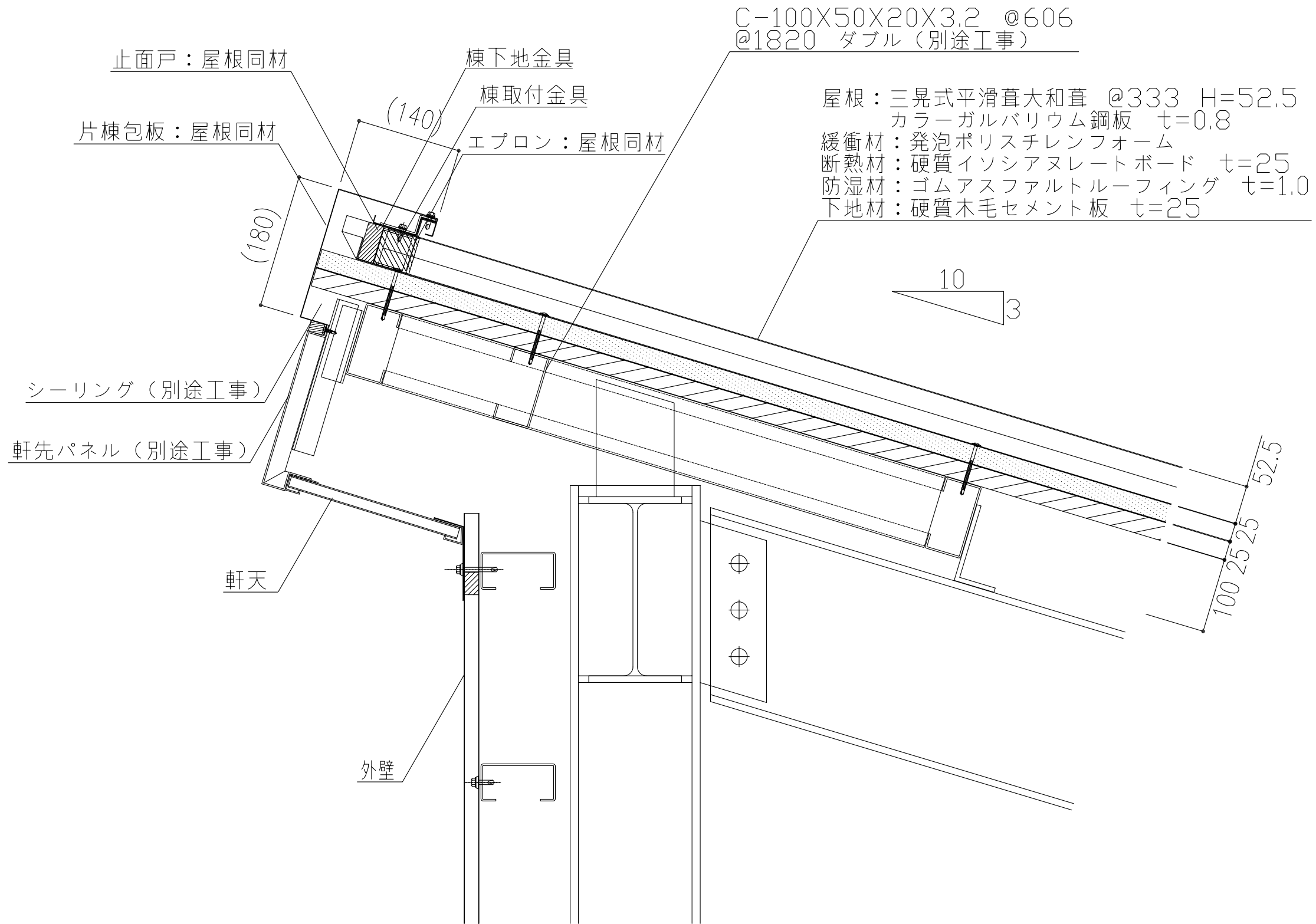
屋根：三晃式平滑葺大和葺 @333 H=52.5
 カラーガルバリウム鋼板 t=0.8
 緩衝材：発泡ポリスチレンフォーム
 断熱材：硬質イソシアヌレートボード t=25
 防湿材：ゴムアスファルトルーフィング t=1.0
 下地材：硬質木毛セメント板 t=25

谷樋：耐酸被覆鋼板 t=0.4
 防湿材：ゴムアスファルトルーフィング t=1.0
 下地材：硬質木毛セメント板 t=25
 下地材：平板曲げ加工 t=0.8
 下地金具：FB-3×50 @500

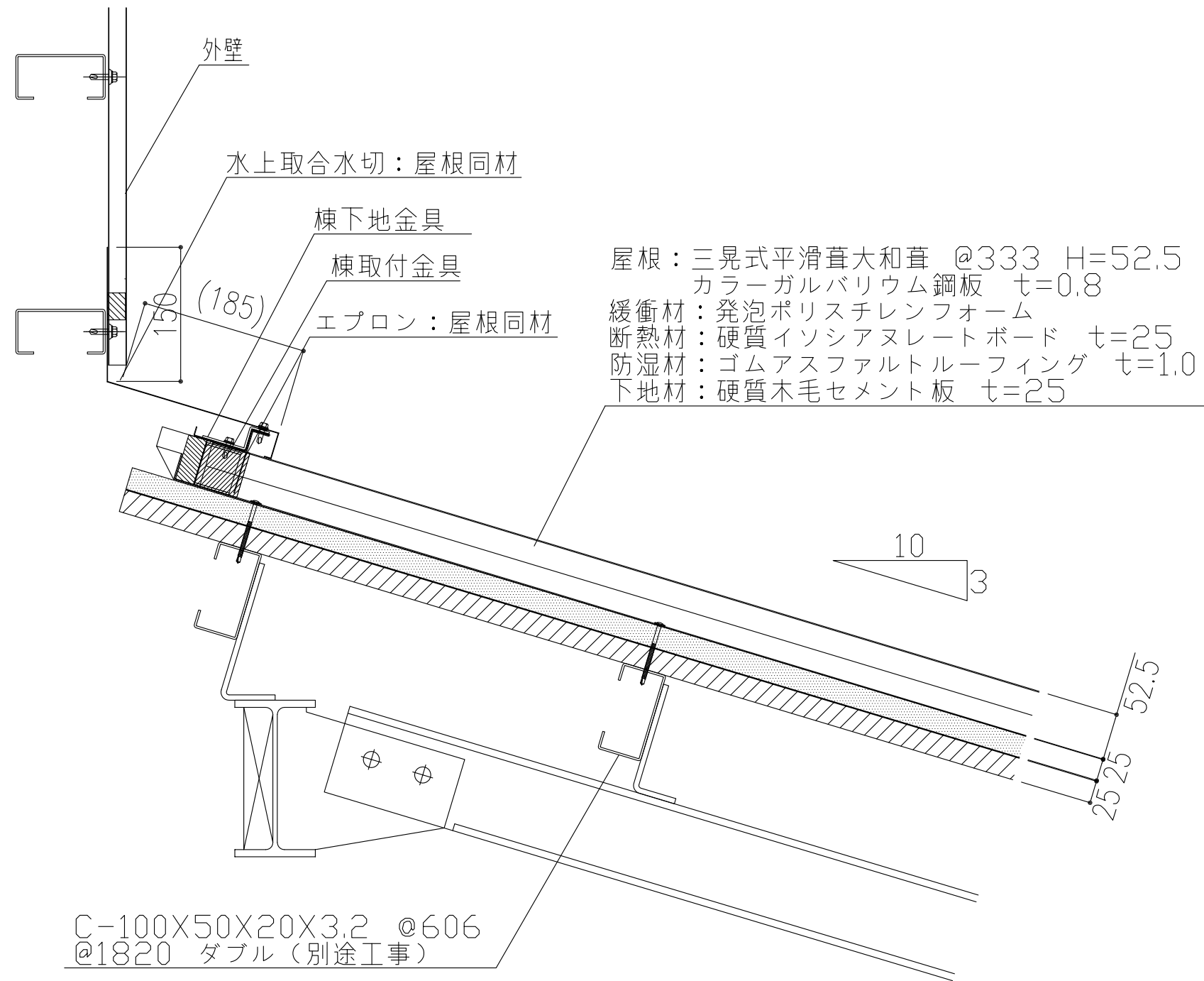
製品名	大和葺	図面番号	FF2002
部位	軒先納め(内樋)	縮尺	S=1/3



製品名	大和葺	図面番号	FF2003
部位	棟納め (棟包)	縮尺	S=1/3

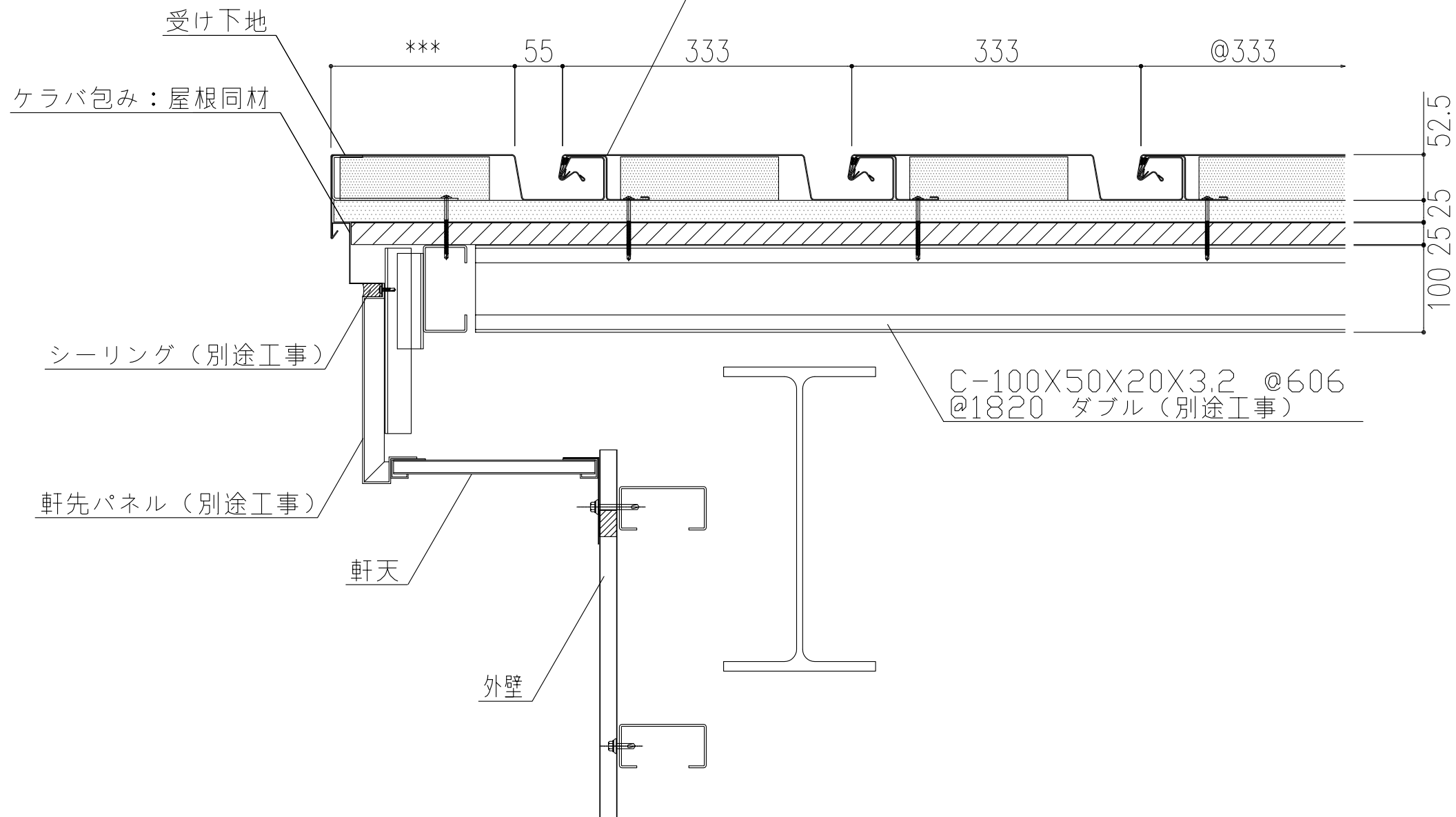


製品名	大和葺	図面番号	FF2004
部位	棟納め (片棟包)	縮尺	S=1/3

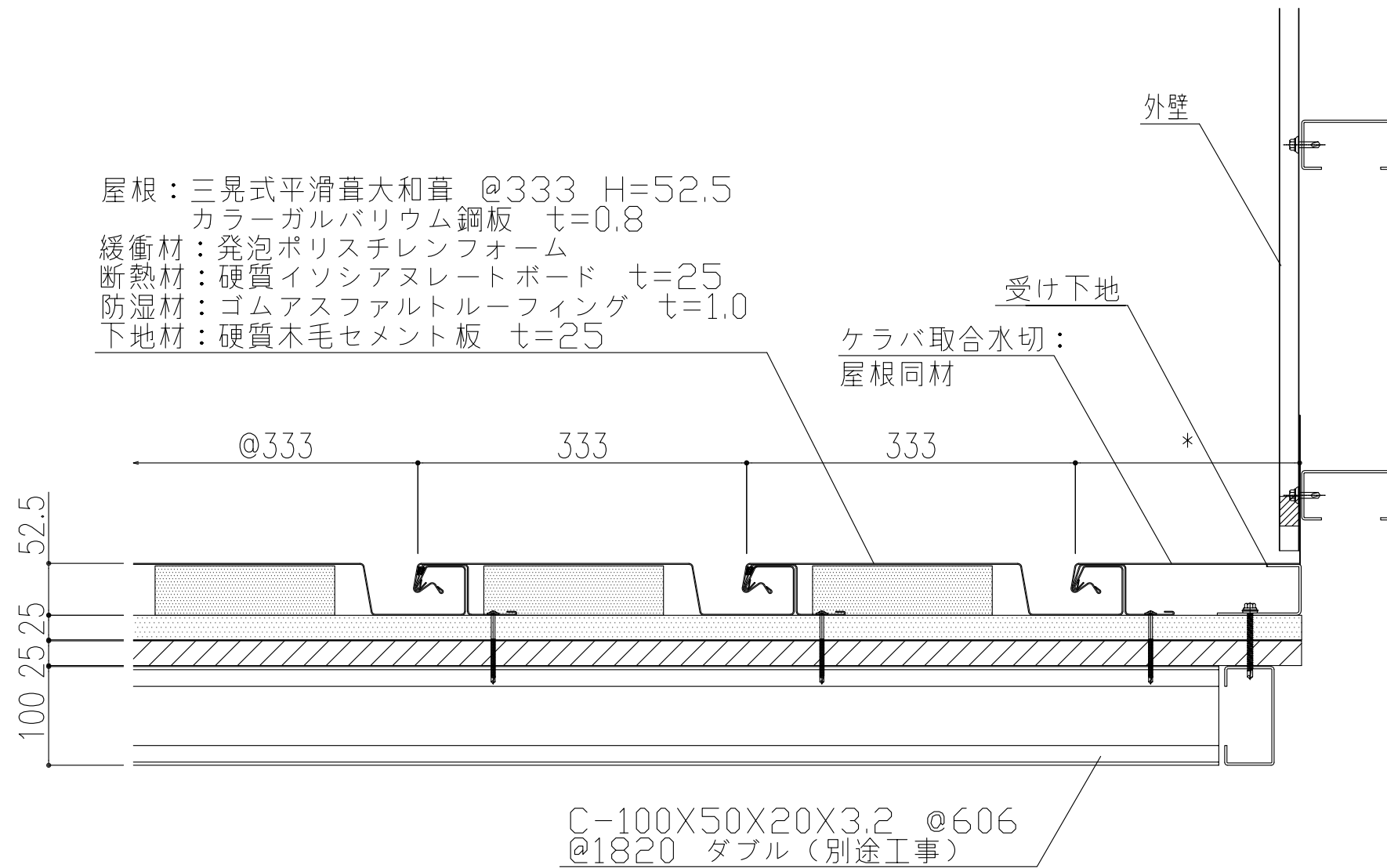


製品名	大和葺	図面番号	FF2005
部位	棟納め (水上取合)	縮尺	S=1/3

屋根：三晃式平滑葺大和葺 @333 H=52.5
 カラーガルバリウム鋼板 t=0.8
 緩衝材：発泡ポリスチレンフォーム
 断熱材：硬質イソシアヌレートボード t=25
 防湿材：ゴムアスファルトルーフィング t=1.0
 下地材：硬質木毛セメント板 t=25



製品名	大和葺	図面番号	FF2006
部位	ケラバ納め（ケラバ包）	縮尺	S=1/3



製品名	大和葺	図面番号	FF2007
部位	ケラバ納め (ケラバ取合)	縮尺	S=1/3