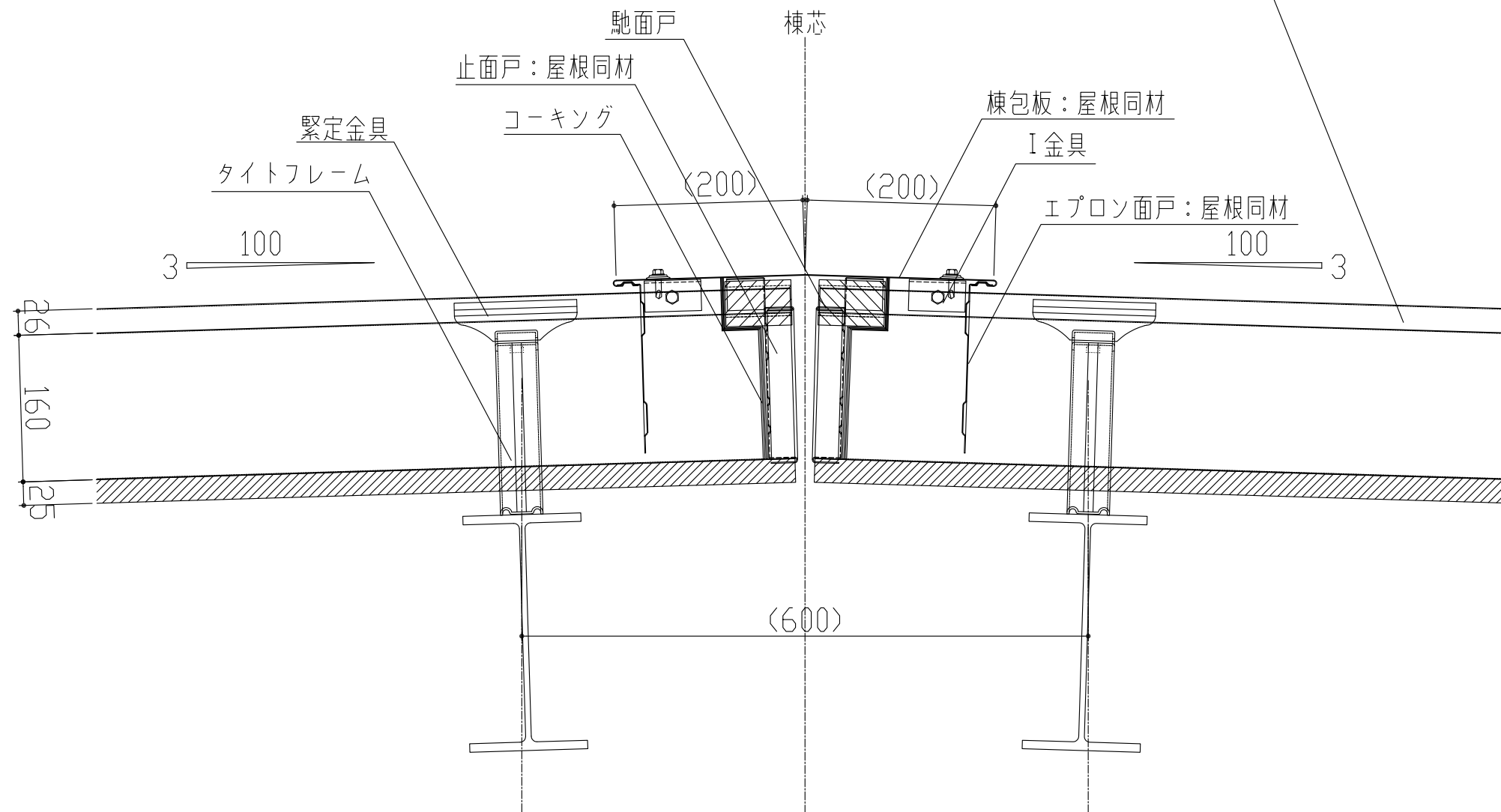


屋根：丸馳折版Ⅱ型 (MRAD) @500 H=160 カラーガルバリウム鋼板 t=0.8
 グラスウール 48kg/m³ t=25(ガラスクロス付アルミ箔防湿層)



製品名	MRAD	図面番号	SM1002
部位	棟納め(棟包)	縮尺	S=1/3