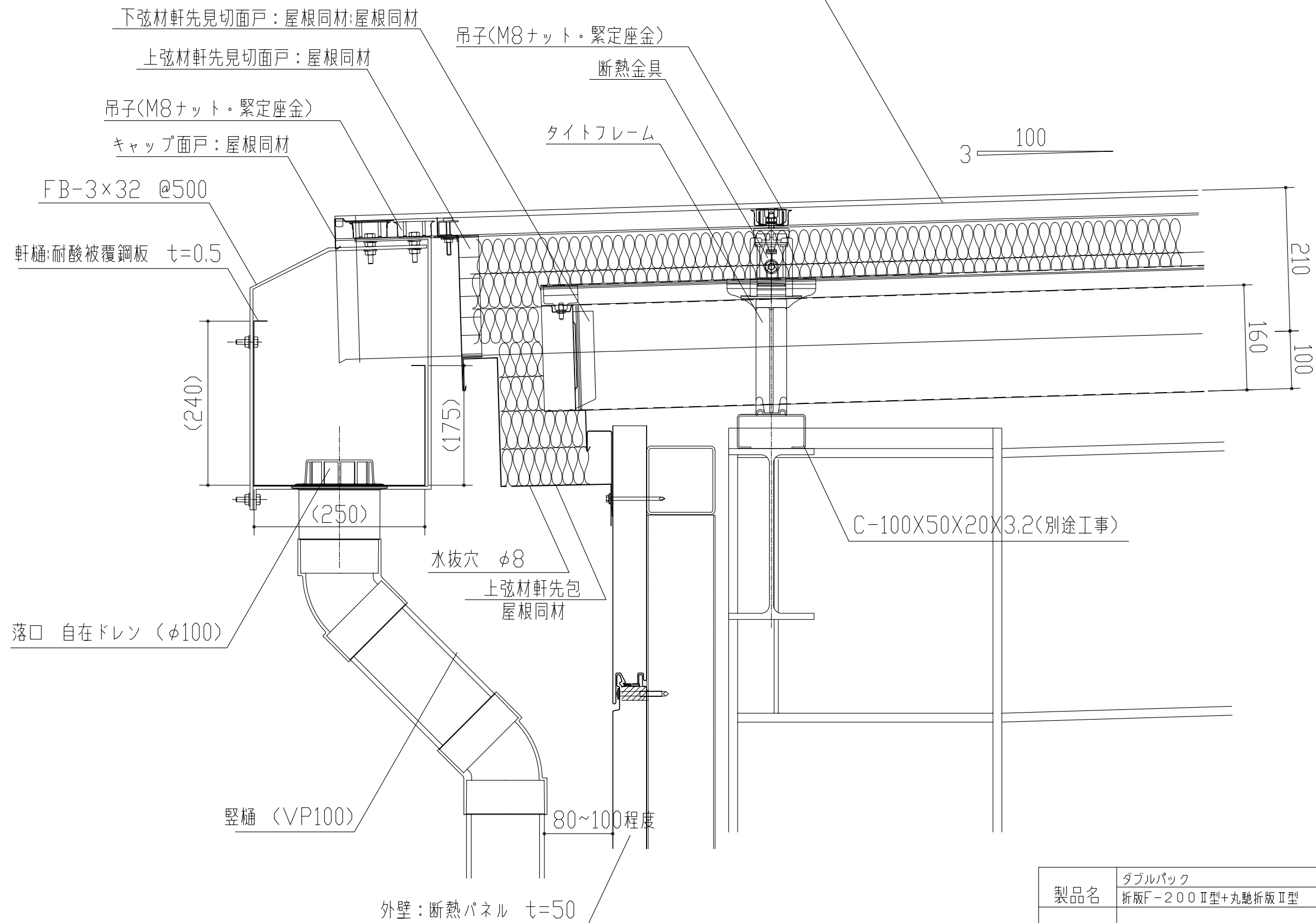


屋根：三晃式ダブルパック工法

上弦材折版F-200Ⅱ型 @500 H=210 カラーガルバリウム鋼板 t=0.8

中間材ポリ入りグラスウール10kg/m<sup>3</sup>品 t=100

下弦材丸馳折版Ⅱ型 @500 H=160 ガルバリウム鋼板(生地) t=0.8



|     |                  |      |        |
|-----|------------------|------|--------|
| 製品名 | ダブルパック           | 図面番号 | SW1001 |
|     | 折版F-200Ⅱ型+丸馳折版Ⅱ型 |      |        |
| 部位  | 軒先納め(軒樋)         | 縮尺   | S=1/3  |