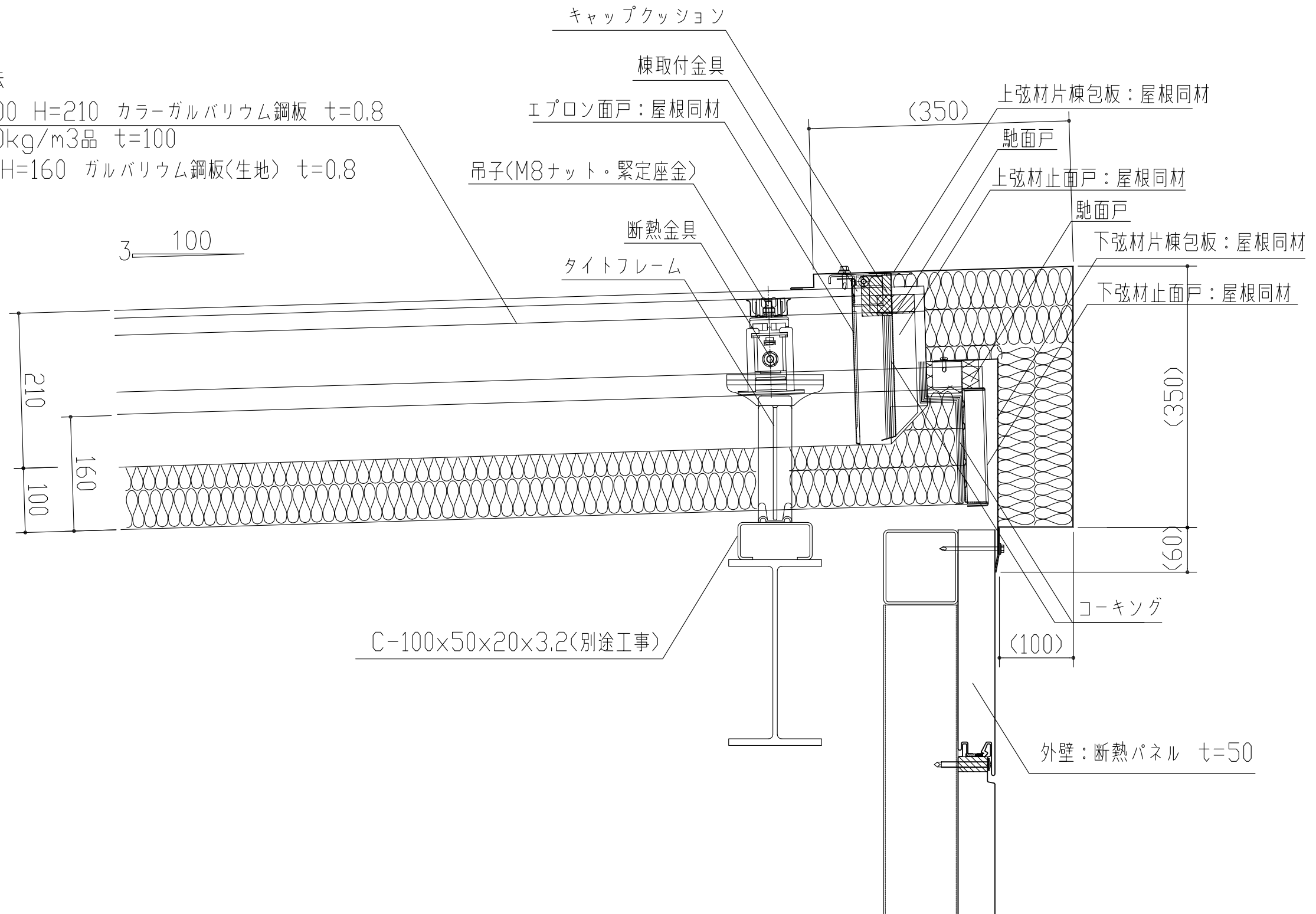


屋根：三晃式ダブルパック工法

上弦材折版F-200Ⅱ型 @500 H=210 カラーガルバリウム鋼板 t=0.8

中間材ポリ入りグラスウール10kg/m<sup>3</sup>品 t=100

下弦材丸馳折版Ⅱ型 @500 H=160 ガルバリウム鋼板(生地) t=0.8



製品名	ダブルパック	図面番号	SW1004
	折版F-200Ⅱ型+丸馳折版Ⅱ型		
部位	棟納め(片棟包)	縮尺	S=1/3