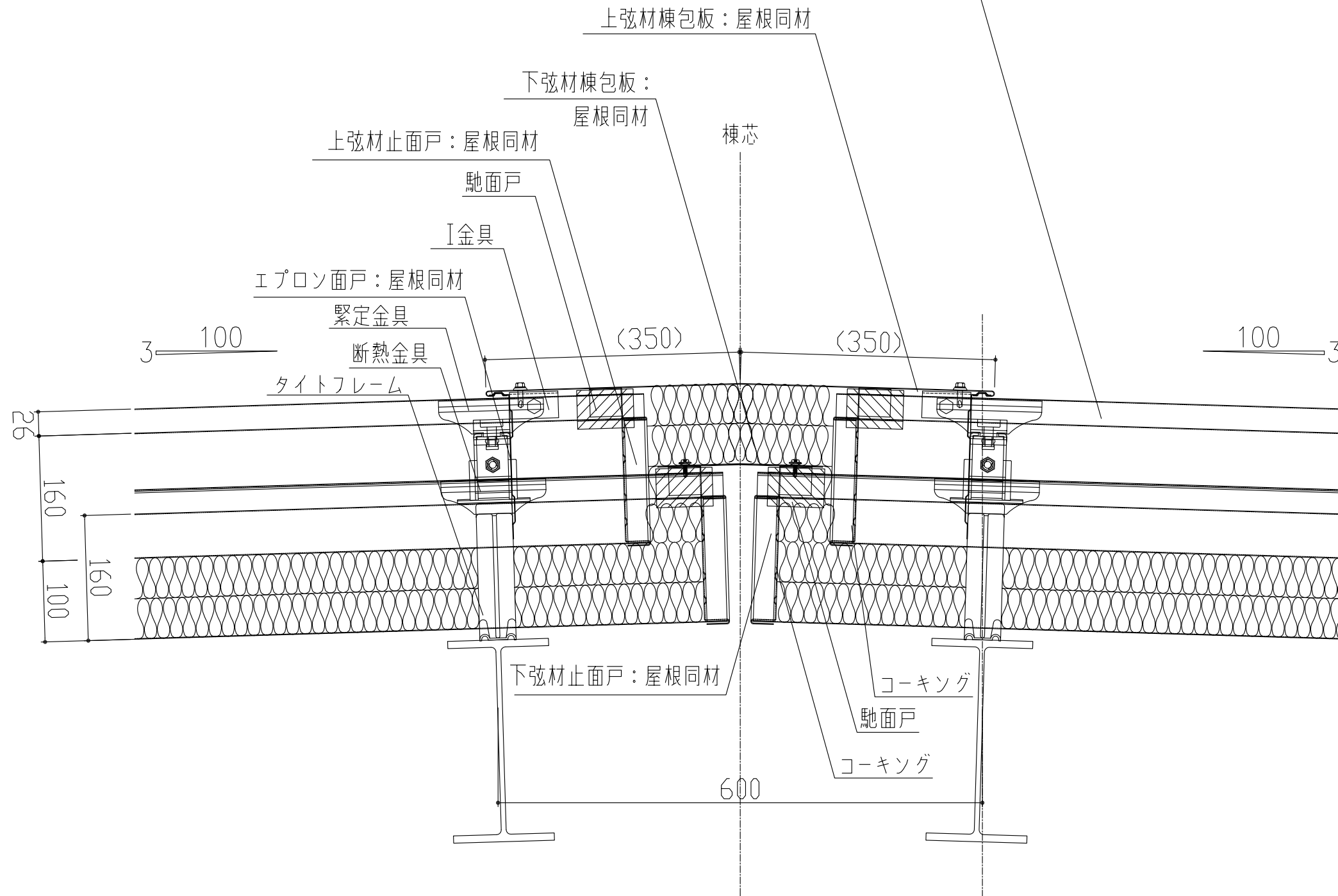


屋根：三晃式ダブルパック工法
 上弦材丸馳折版Ⅱ型 @500 H=160 カラーガルバリウム鋼板 t=0.8
 中間材ポリ入りグラスウール 10kg/m³品 t=100
 下弦材丸馳折版Ⅱ型 @500 H=160 ガルバリウム鋼板(生地)t=0.8



製品名	ダブルパック	図面番号	SW2003
	丸馳折版Ⅱ型+丸馳折版Ⅱ型		
部位	棟納まり(棟包)	縮尺	S=1/3