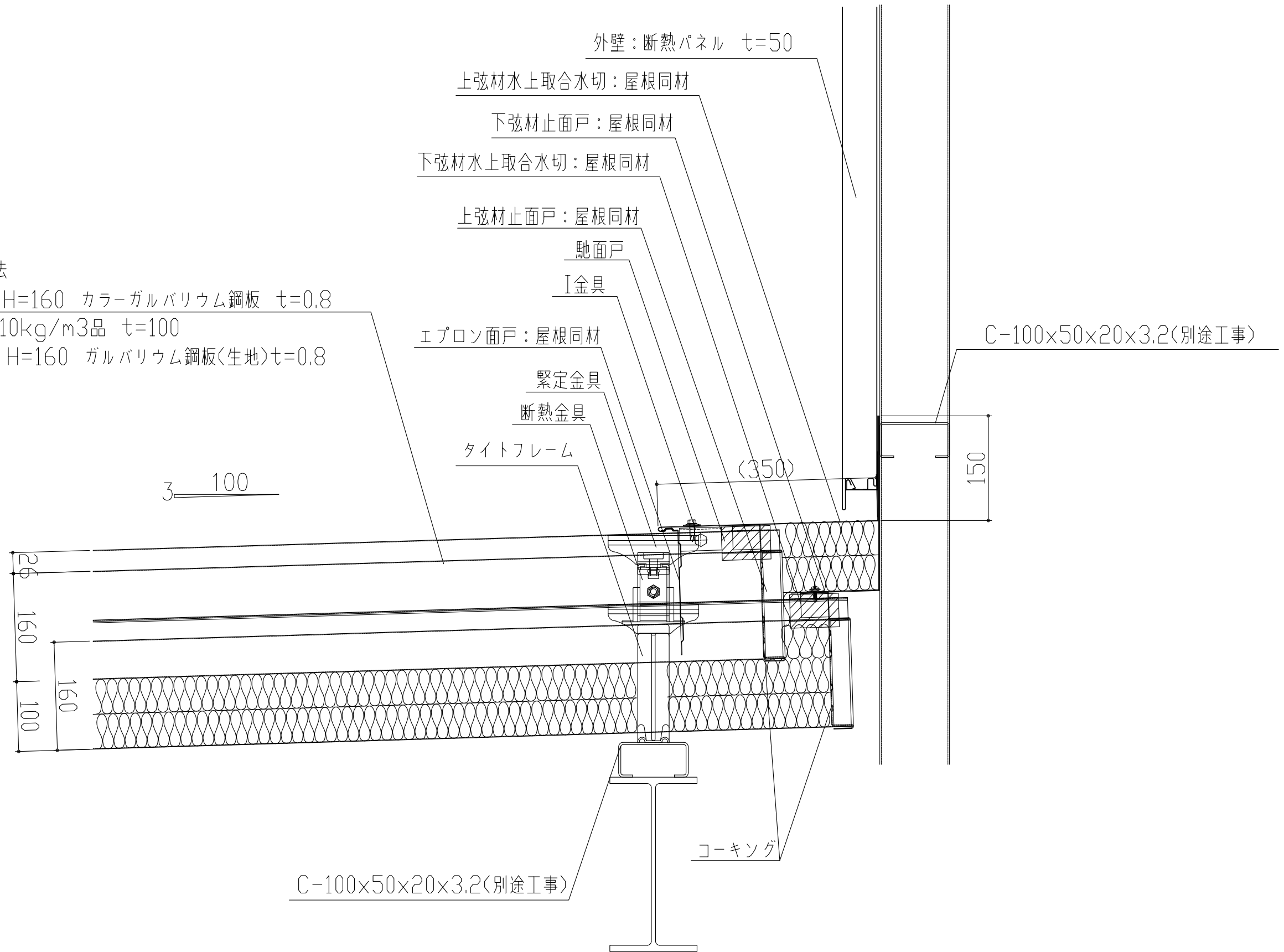


屋根：三晃式ダブルパック工法

上弦材丸馳折版Ⅱ型 @500 H=160 カラーガルバリウム鋼板 t=0.8

中間材ポリ入りグラスウール 10kg/m<sup>3</sup>品 t=100

下弦材丸馳折版Ⅱ型 @500 H=160 ガルバリウム鋼板(生地)t=0.8



製品名	ダブルパック 丸馳折版Ⅱ型+丸馳折版Ⅱ型	図面番号	SW2005
部位	棟納まり(水上取合)	縮尺	S=1/3