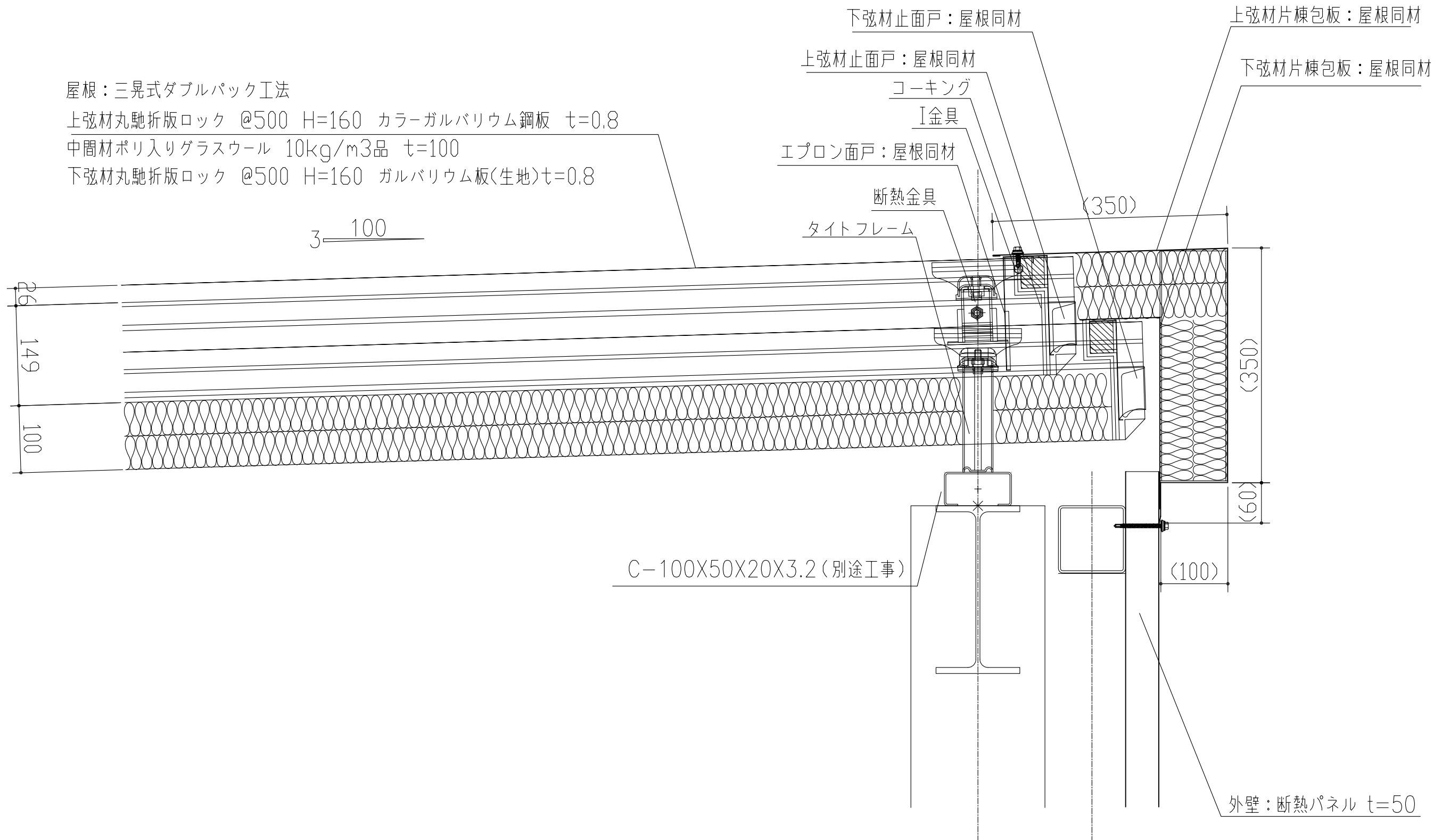


屋根：三晃式ダブルパック工法

上弦材丸馳折版ロック @500 H=160 カラーガルバリウム鋼板 t=0.8

中間材ポリ入りグラスウール 10kg/m³品 t=100

下弦材丸馳折版ロック @500 H=160 ガルバリウム板(生地)t=0.8



製品名	ダブルパック	図面番号	SW3004
	丸馳折版ロック+丸馳折版ロック		
部位	棟納め(片棟包)	縮尺	S=1/3