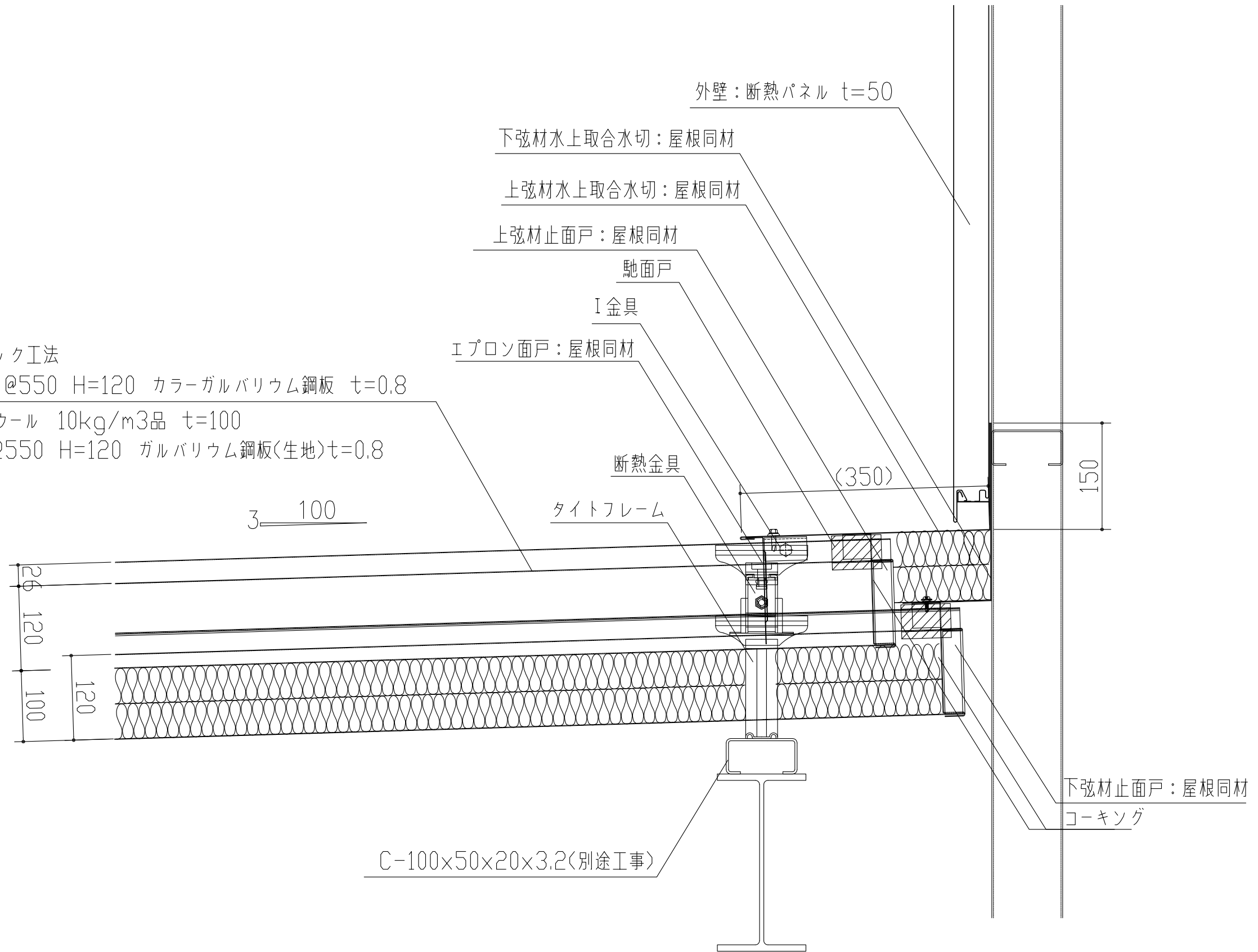


屋根：三晃式ダブルパック工法

上弦材 丸馳折版Ⅲ型 @550 H=120 カラーガルバリウム鋼板 t=0.8

中間材 ポリ入りグラスウール 10kg/m³品 t=100

下弦材 丸馳折版Ⅲ型 @550 H=120 ガルバリウム鋼板(生地)t=0.8



C-100×50×20×3.2(別途工事)

製品名	ダブルパック	図面番号	SW4005
	丸馳折版Ⅲ型+丸馳折版Ⅲ型		
部位	棟納め(水上取合)	縮尺	S=1/3