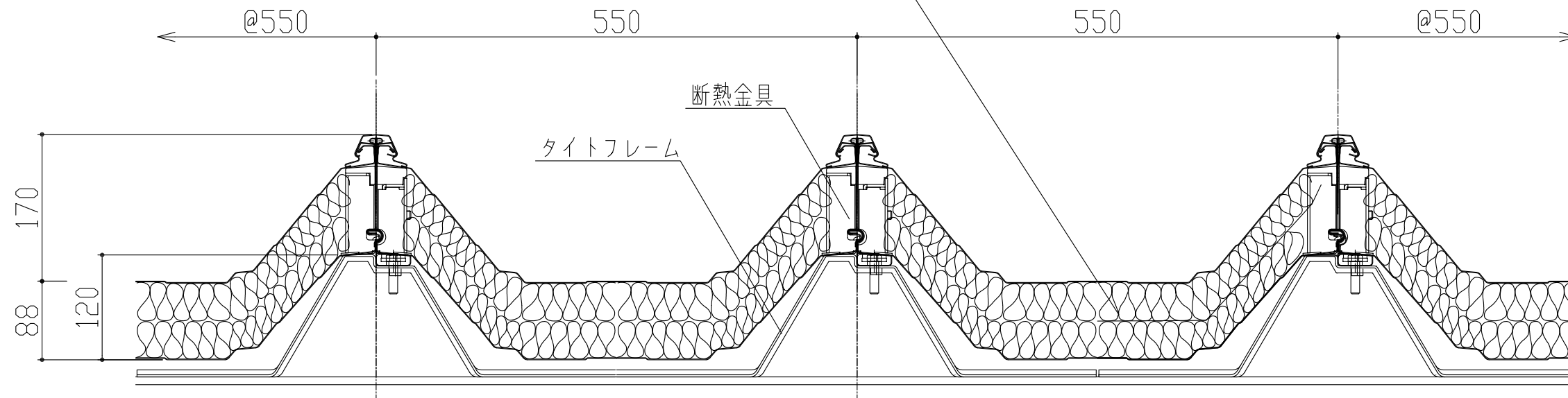


屋根：三晃式ダブルパック工法

上弦材折版F-170 @550 H=170 カラーガルバリウム鋼板 t=0.8

中間材ポリ入りグラスウール 10kg/m³品 t=100

下弦材丸馳折版Ⅲ型 @550 H=120 ガルバリウム鋼板(生地) t=0.8



製品名	ダブルパック	図面番号	SW5000
	折版F-170+丸馳折版Ⅲ型		
部位	基本断面図	縮尺	S=1/3