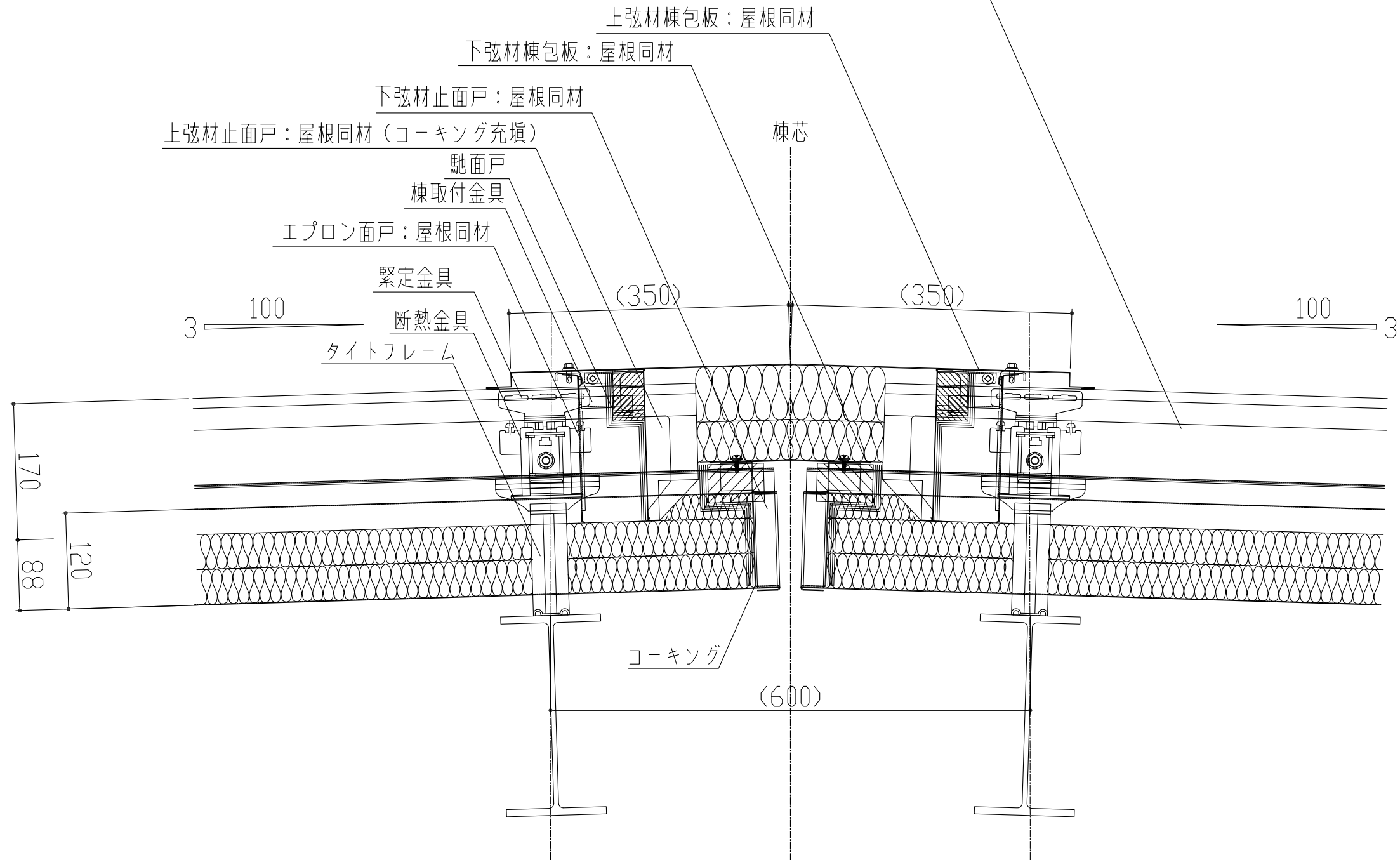


屋根：三晃式ダブルパック工法  
 上弦材折版F-170 @550 H=170 カラーガルバリウム鋼板 t=0.8  
 中間材ポリ入りグラスウール 10kg/m<sup>3</sup>品 t=100  
 下弦材丸馳折版Ⅲ型 @550 H=120 ガルバリウム鋼板(生地) t=0.8



製品名	ダブルパック	図面番号	SW5003
	折版F-170+丸馳折版Ⅲ型		
部位	棟納め(棟包)	縮尺	S=1/3