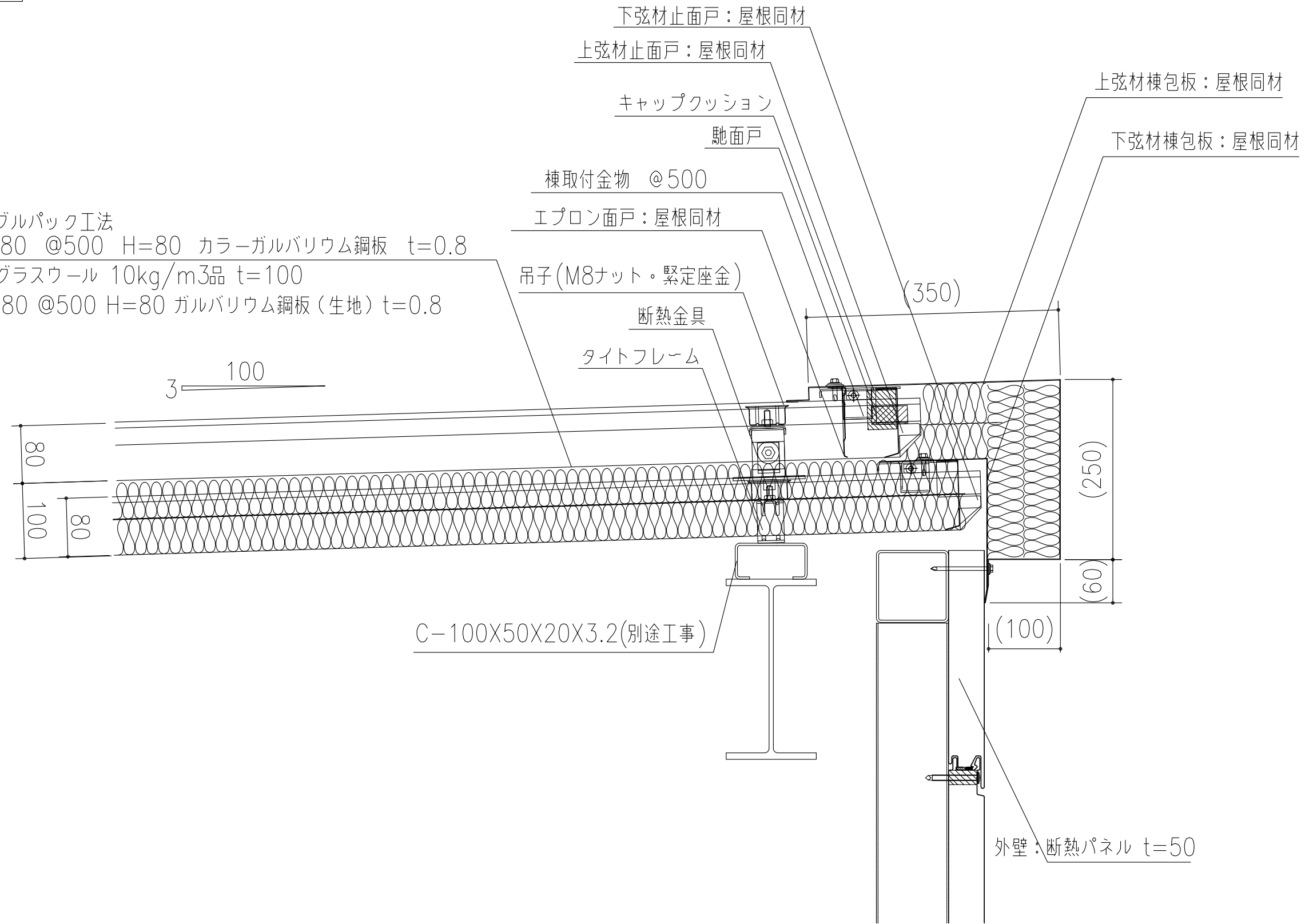


屋根：三晃式ダブルパック工法
 上弦材 折版F-80 @500 H=80 カラーガルバリウム鋼板 t=0.8
 中間材 ポリ入りグラスウール 10kg/m³品 t=100
 下弦材 折版F-80 @500 H=80 ガルバリウム鋼板(生地) t=0.8



製品名	ダブルパック	図面番号	SW6004
	折版F-80+折版F-80		
部位	棟納め(片棟包)	縮尺	S=1/3