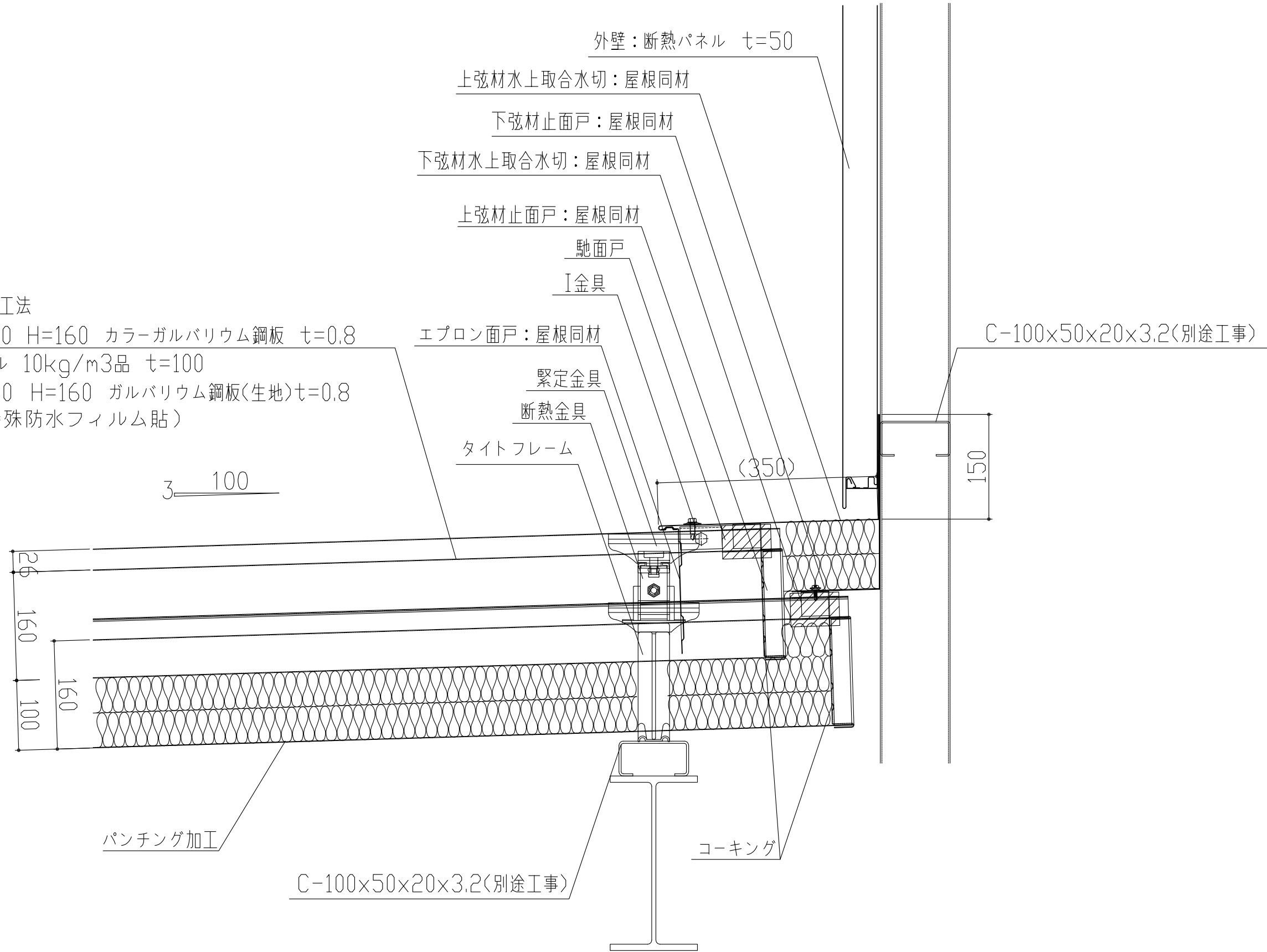


屋根：三晃式ダブルパック工法

上弦材丸馳折版Ⅱ型 @500 H=160 カラーガルバリウム鋼板  $t=0.8$

中間材ポリ入りグラスウール  $10\text{kg}/\text{m}^3$ 品  $t=100$

下弦材丸馳折版Ⅱ型 @500 H=160 ガルバリウム鋼板(生地) $t=0.8$   
(パンチング加工・特殊防水フィルム貼)



製品名	吸音ダブルパック 丸馳折版Ⅱ型+丸馳折版Ⅱ型	図面番号	SWK105
部位	棟納まり(水上取合)	縮尺	S=1/3