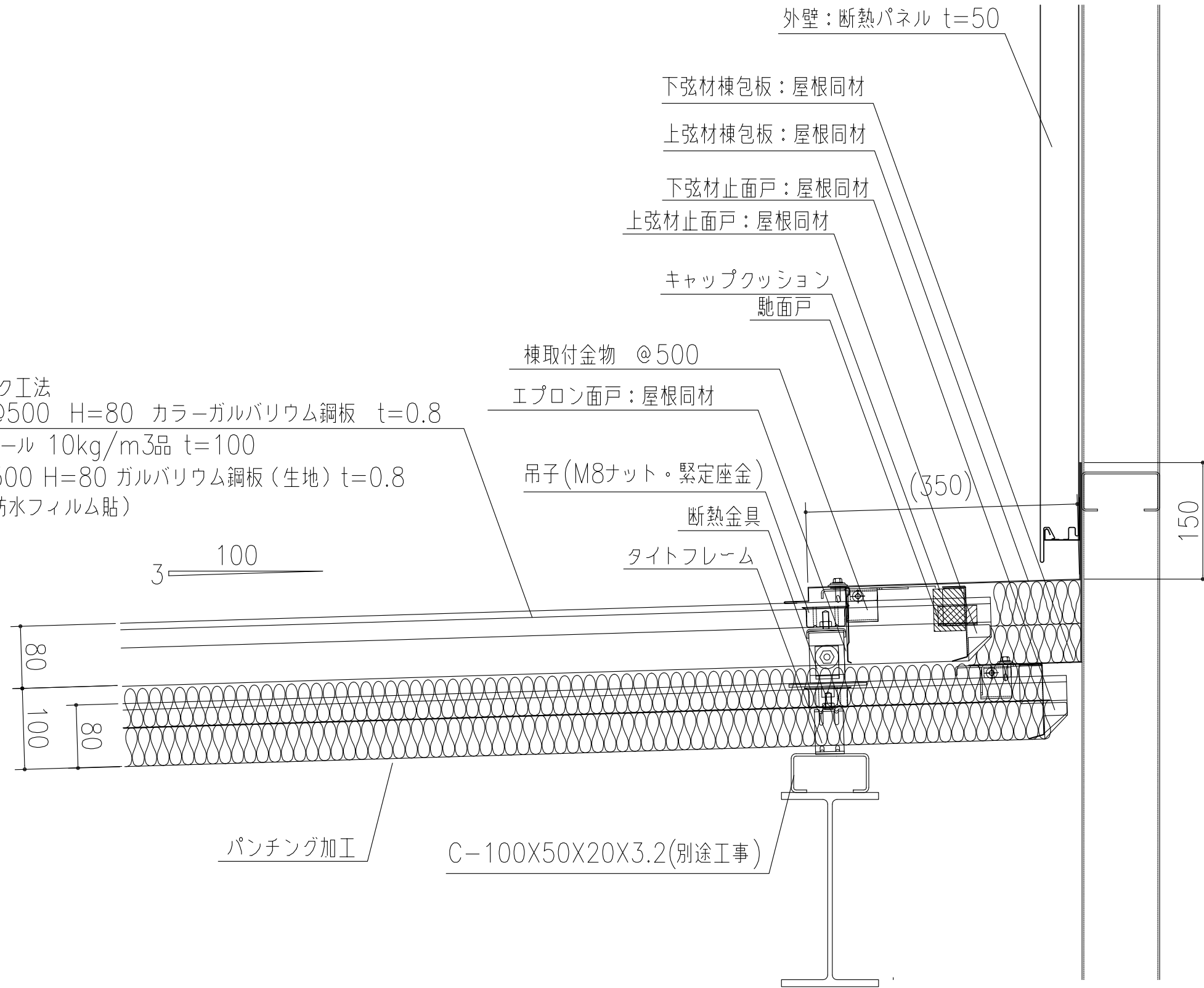


屋根：三晃式ダブルパック工法  
 上弦材 折版F-80 @500 H=80 カラーガルバリウム鋼板 t=0.8  
 中間材 ポリ入りグラスウール 10kg/m<sup>3</sup>品 t=100  
 下弦材 折版F-80 @500 H=80 ガルバリウム鋼板(生地) t=0.8  
 (パンチング加工・特殊防水フィルム貼)



製品名	吸音ダブルパック	図面番号	SWK205
	折版F-80+折版F-80		
部位	棟納め(水上取合)	縮尺	S=1/3