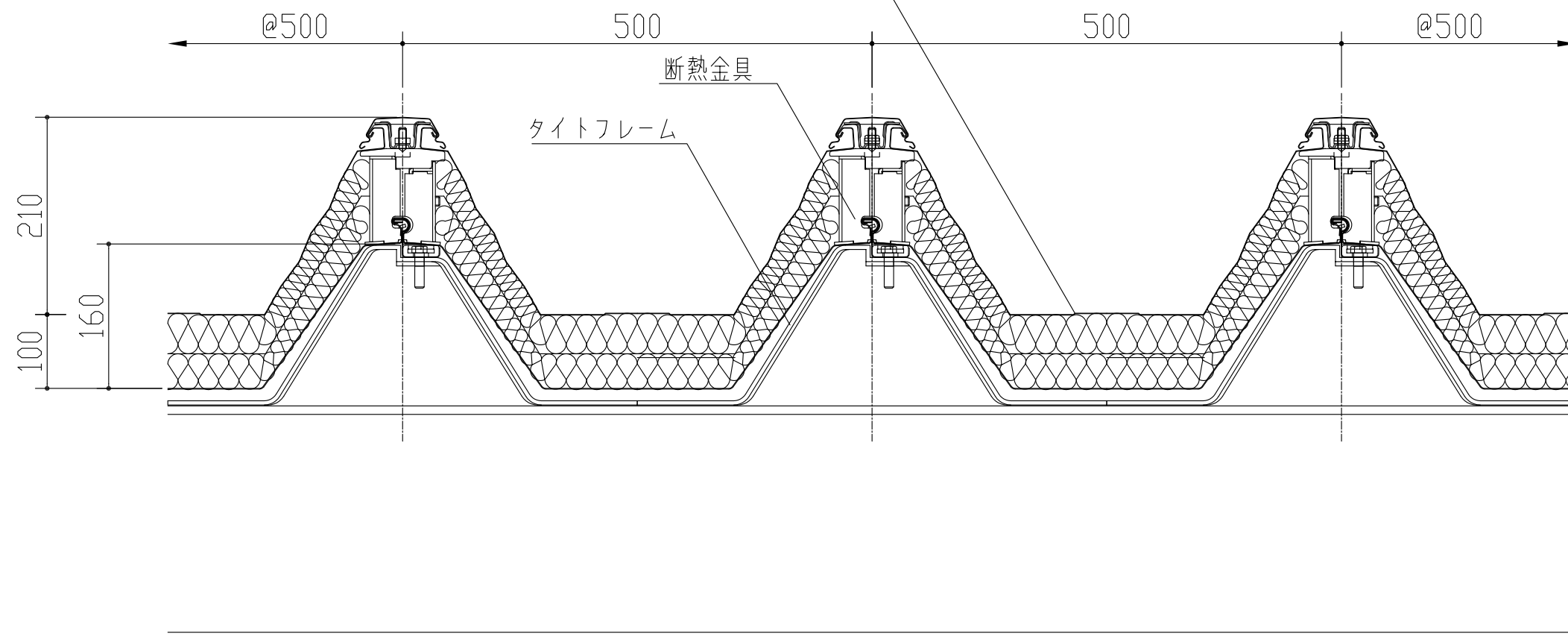


屋根：三晃式ダブルパック工法

上弦材折版F-200Ⅱ型 @500 H=210 カラーガルバリウム鋼板 t=0.8

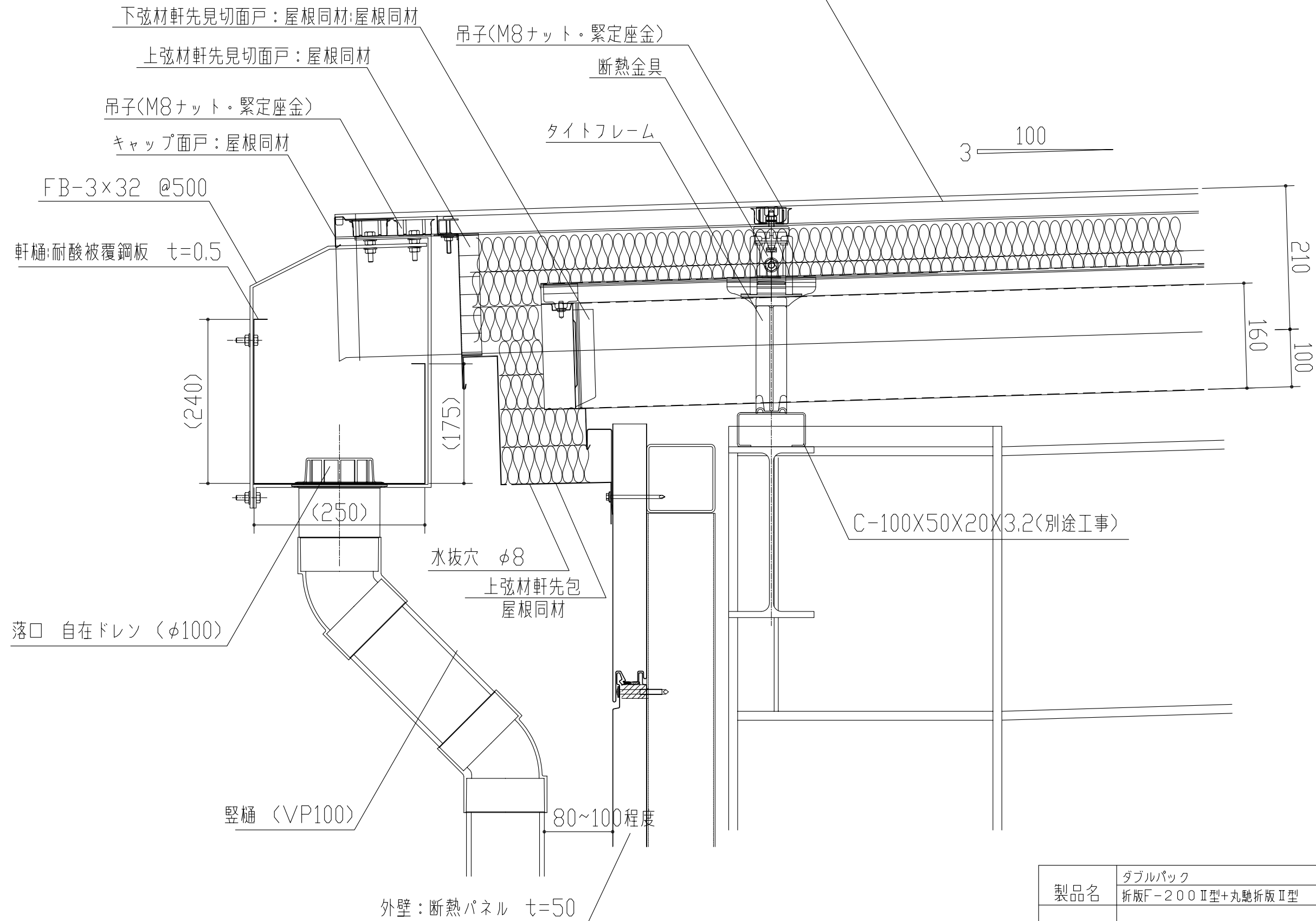
中間材ポリ入りグラスウール10kg/m³品 t=100

下弦材丸馳折版Ⅱ型 @500 H=160 ガルバリウム鋼板(生地) t=0.8



製品名	ダブルパック	図面番号	SW1000
	折版F-200Ⅱ型+丸馳折版Ⅱ型		
部位	基本断面図	縮尺	S=1/3

屋根：三晃式ダブルパック工法
 上弦材折版F-200Ⅱ型 @500 H=210 カラーガルバリウム鋼板 t=0.8
 中間材ポリ入りグラスウール10kg/m³品 t=100
 下弦材丸馳折版Ⅱ型 @500 H=160 ガルバリウム鋼板(生地) t=0.8



製品名	ダブルパック 折版F-200Ⅱ型+丸馳折版Ⅱ型	図面番号	SW1001
部位	軒先納め(軒樋)	縮尺	S=1/3

内壁：三晃式角波サイディングS @750 H=20

カラーガルバリウム鋼板 t=0.5

アルミ笠木(別途工事)

捨て笠木

下弦材軒先見切面戸：屋根同材

上弦材軒先見切面戸：屋根同材

吊子

キャップ面戸：
屋根材同材

樋上水切：
壁同材

谷樋：耐酸被覆鋼板 t=0.5

受金物 FB-3X32 @500

外壁：断熱パネル t=50

ステンレス防塵網

落口：自在ドレン(φ125)

下端見切：
壁同材

廻り縁
(別途工事)

軒天
(別途工事)

縦樋 塩ビパイプ
(VP125)

外壁：断熱パネル t=50

水切

屋根：三晃式ダブルパック工法

上弦材折版F-200Ⅱ型 @500 H=210 カラーガルバリウム鋼板 t=0.8

中間材ポリ入りグラスウール10kg/m³品 t=100

下弦材丸馳折版Ⅱ型 @500 H=160 ガルバリウム鋼板(生地) t=0.8

吊子(M8ナット・緊定座金)

断熱金具

タイトフレーム

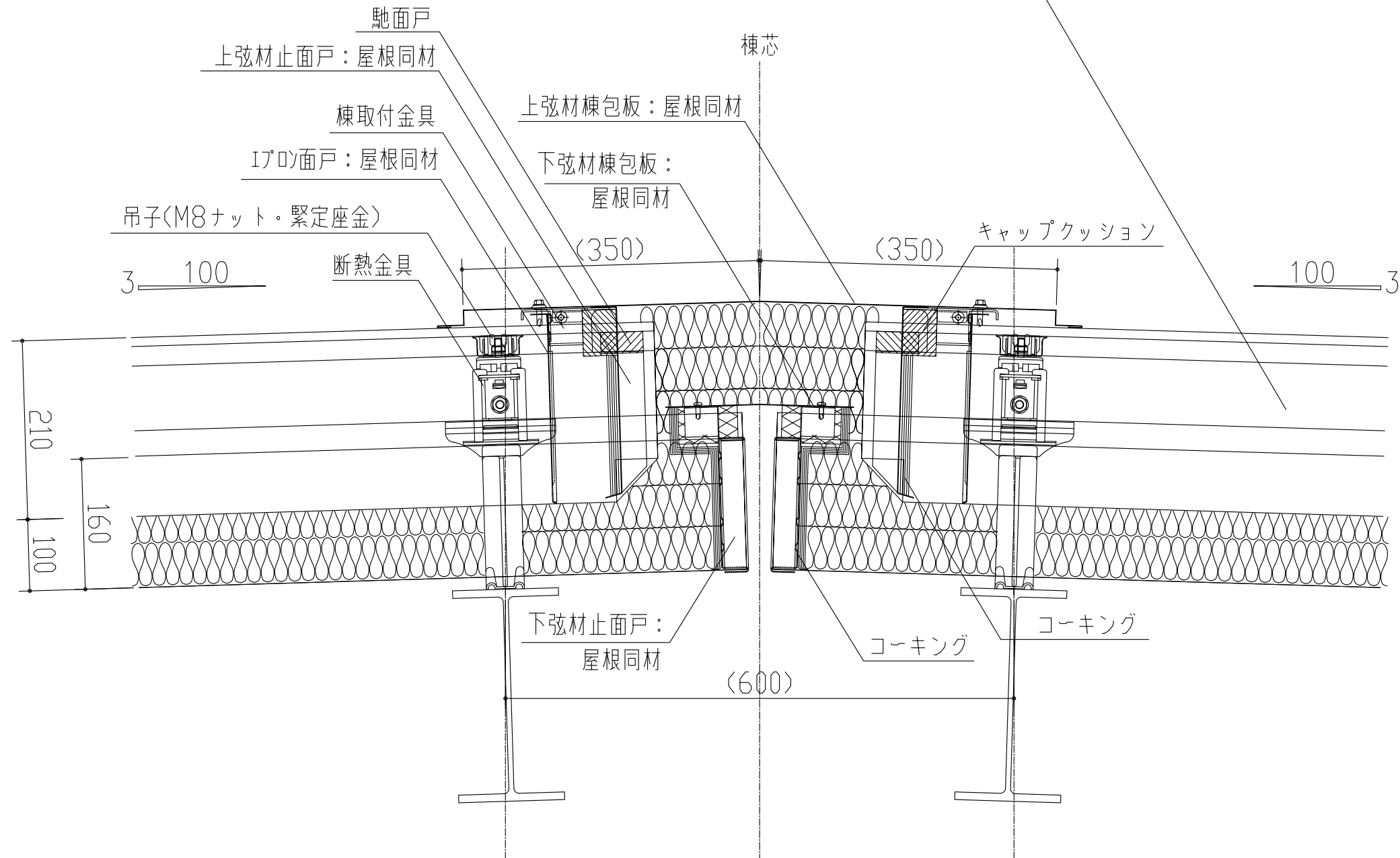
3 100

210
160
100

(85)
(360)
(500)
(252)

製品名	ダブルパック	図面番号	SW1002
	折版F-200Ⅱ型+丸馳折版Ⅱ型		
部位	軒先納め(内樋)	縮尺	S=1/3

屋根：三晃式ダブルパック工法
 上弦材折版F-200Ⅱ型 @500 H=210 カラーガルバリウム鋼板 t=0.8
 中間材ポリ入りグラスウール10kg/m³品 t=100
 下弦材丸馳折版Ⅱ型 @500 H=160 ガルバリウム鋼板(生地) t=0.8



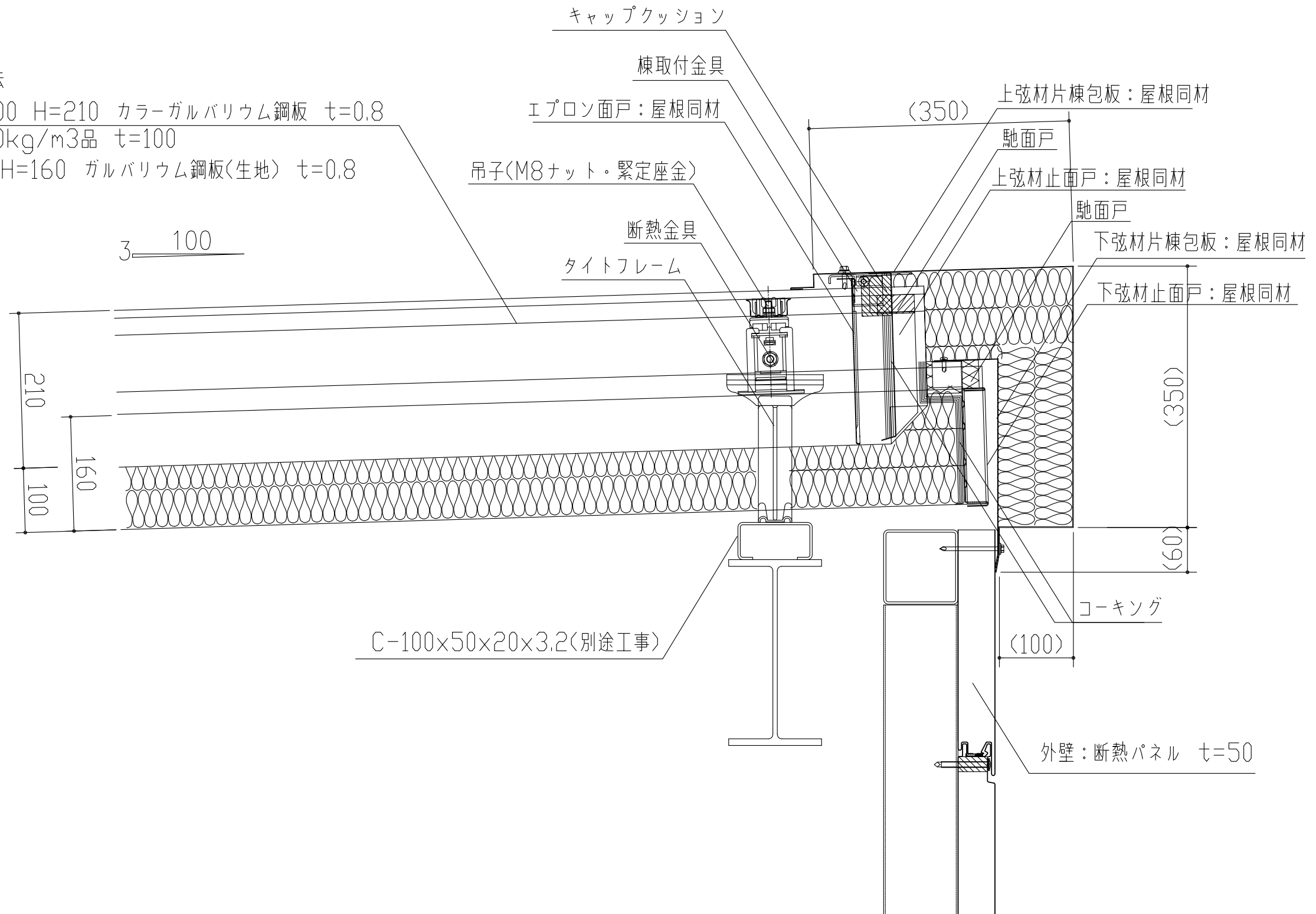
製品名	ダブルパック	図面番号	SW1003
	折版F-200Ⅱ型+丸馳折版Ⅱ型		
部位	棟納め(棟包)	縮尺	S=1/3

屋根：三晃式ダブルパック工法

上弦材折版F-200Ⅱ型 @500 H=210 カラーガルバリウム鋼板 t=0.8

中間材ポリ入りグラスウール10kg/m³品 t=100

下弦材丸馳折版Ⅱ型 @500 H=160 ガルバリウム鋼板(生地) t=0.8



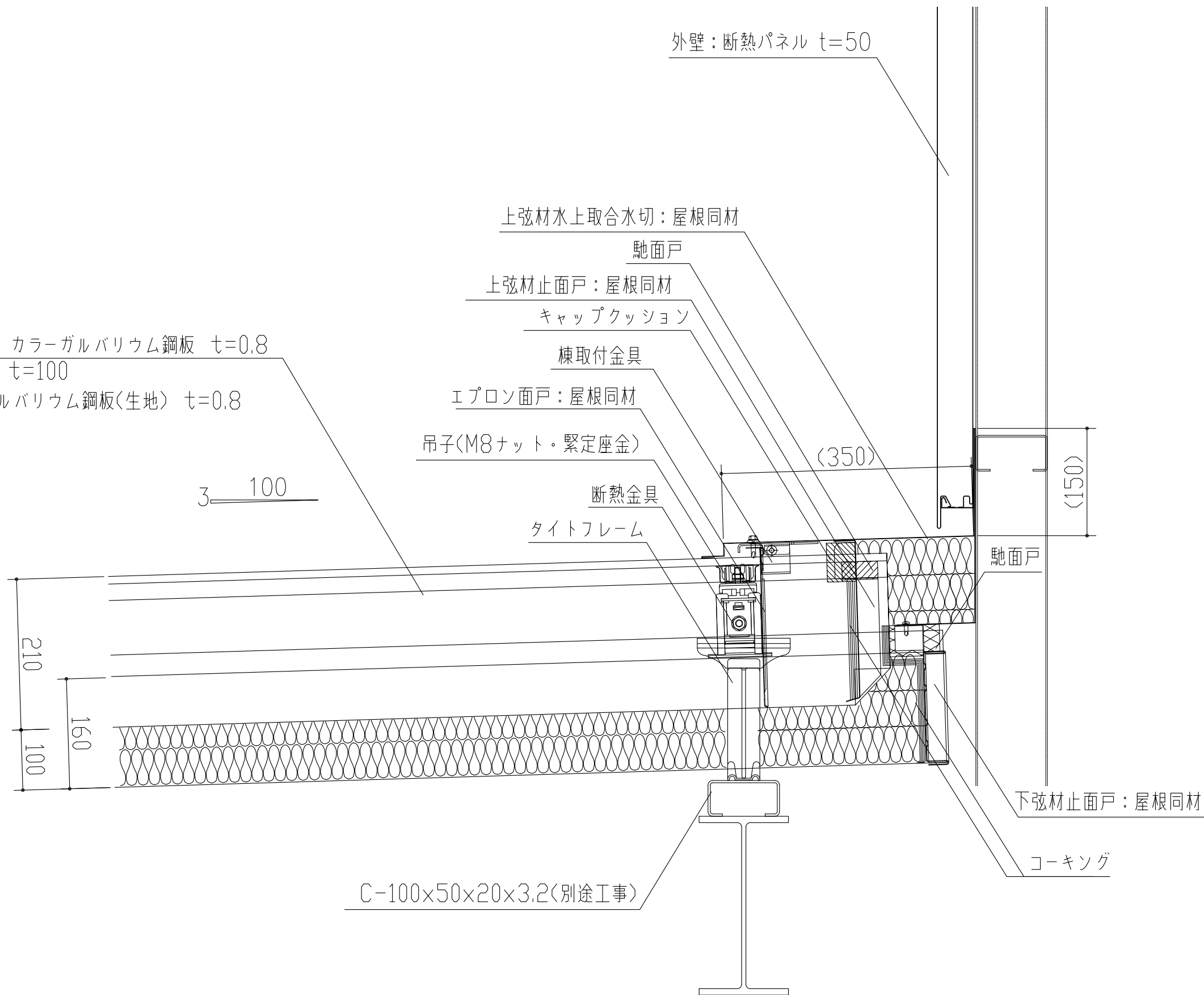
製品名	ダブルパック	図面番号	SW1004
	折版F-200Ⅱ型+丸馳折版Ⅱ型		
部位	棟納め(片棟包)	縮尺	S=1/3

屋根：三晃式ダブルパック工法

上弦材折版F-200Ⅱ型 @500 H=210 カラーガルバリウム鋼板 t=0.8

中間材ポリ入りグラスウール10kg/m³品 t=100

下弦材丸馳折版Ⅱ型 @500 H=160 ガルバリウム鋼板(生地) t=0.8



外壁：断熱パネル t=50

上弦材水上取合水切：屋根同材

馳面戸

上弦材止面戸：屋根同材

キャップクッション

棟取付金具

エプロン面戸：屋根同材

吊子(M8ナット・緊定座金)

断熱金具

タイトフレーム

(350)

(150)

馳面戸

下弦材止面戸：屋根同材

コーキング

C-100x50x20x3.2(別途工事)

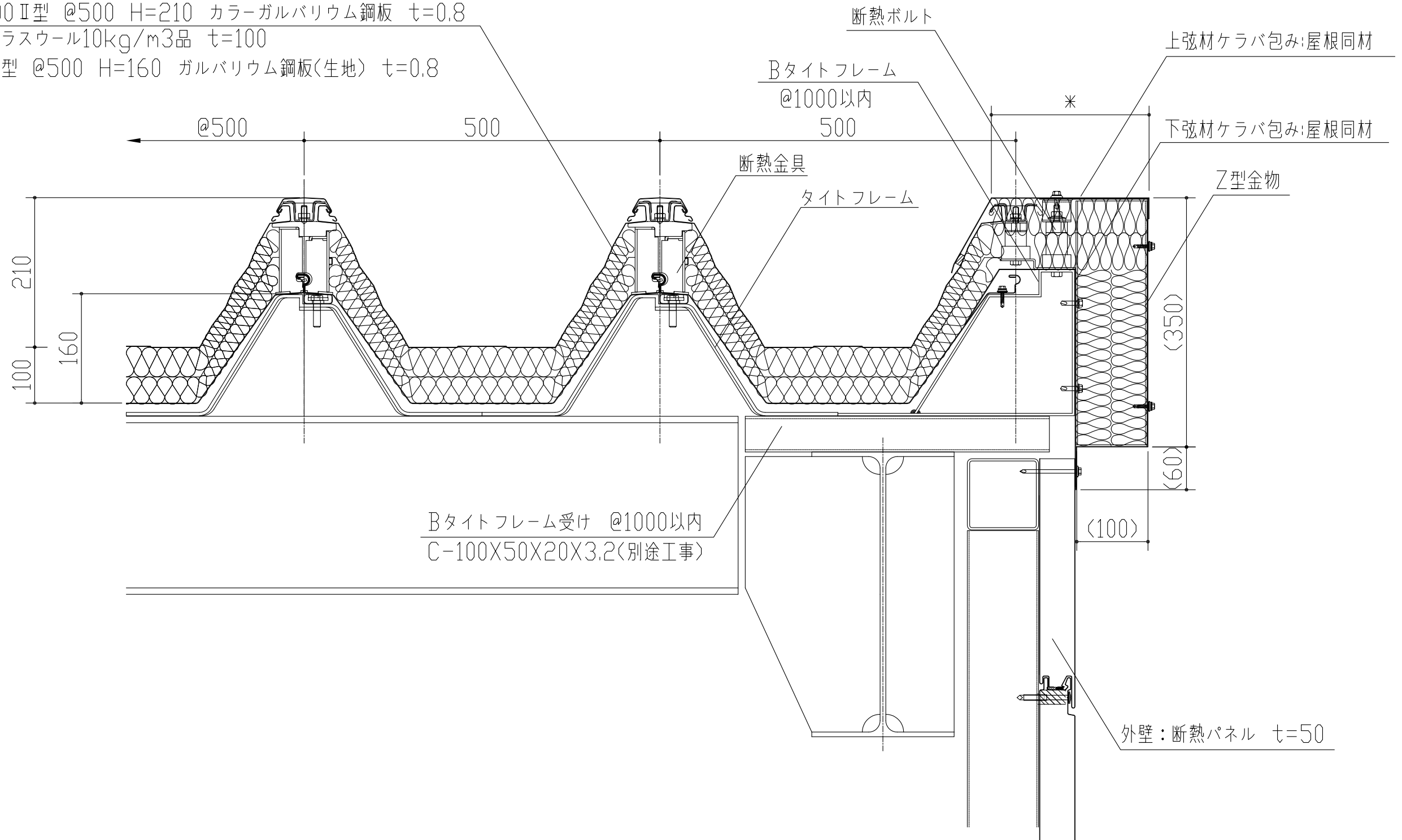
製品名	ダブルパック	図面番号	SW1005
	折版F-200Ⅱ型+丸馳折版Ⅱ型		
部位	棟納め(水上取合)	縮尺	S=1/3

屋根：三晃式ダブルパック工法

上弦材折版F-200Ⅱ型 @500 H=210 カラーガルバリウム鋼板 t=0.8

中間材ポリ入りグラスウール10kg/m³品 t=100

下弦材丸馳折版Ⅱ型 @500 H=160 ガルバリウム鋼板(生地) t=0.8



製品名	ダブルパック 折版F-200Ⅱ型+丸馳折版Ⅱ型	図面番号	SW1006
部位	ケラバ納め(ケラバ包)	縮尺	S=1/3

