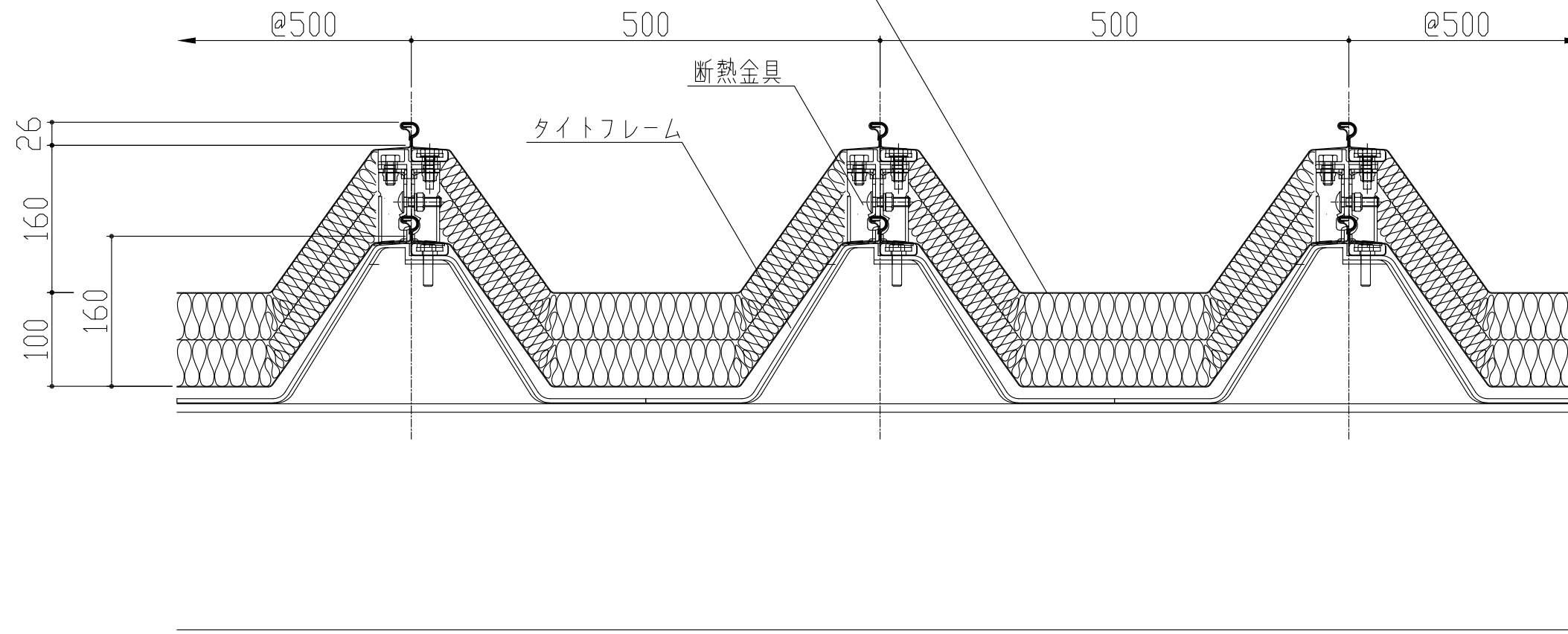


屋根：三晃式ダブルパック工法
 上弦材丸馳折版Ⅱ型 @500 H=160 カラーガルバリウム鋼板 t=0.8
 中間材ポリ入りグラスウール 10kg/m³品 t=100
 下弦材丸馳折版Ⅱ型 @500 H=160 ガルバリウム鋼板(生地)t=0.8



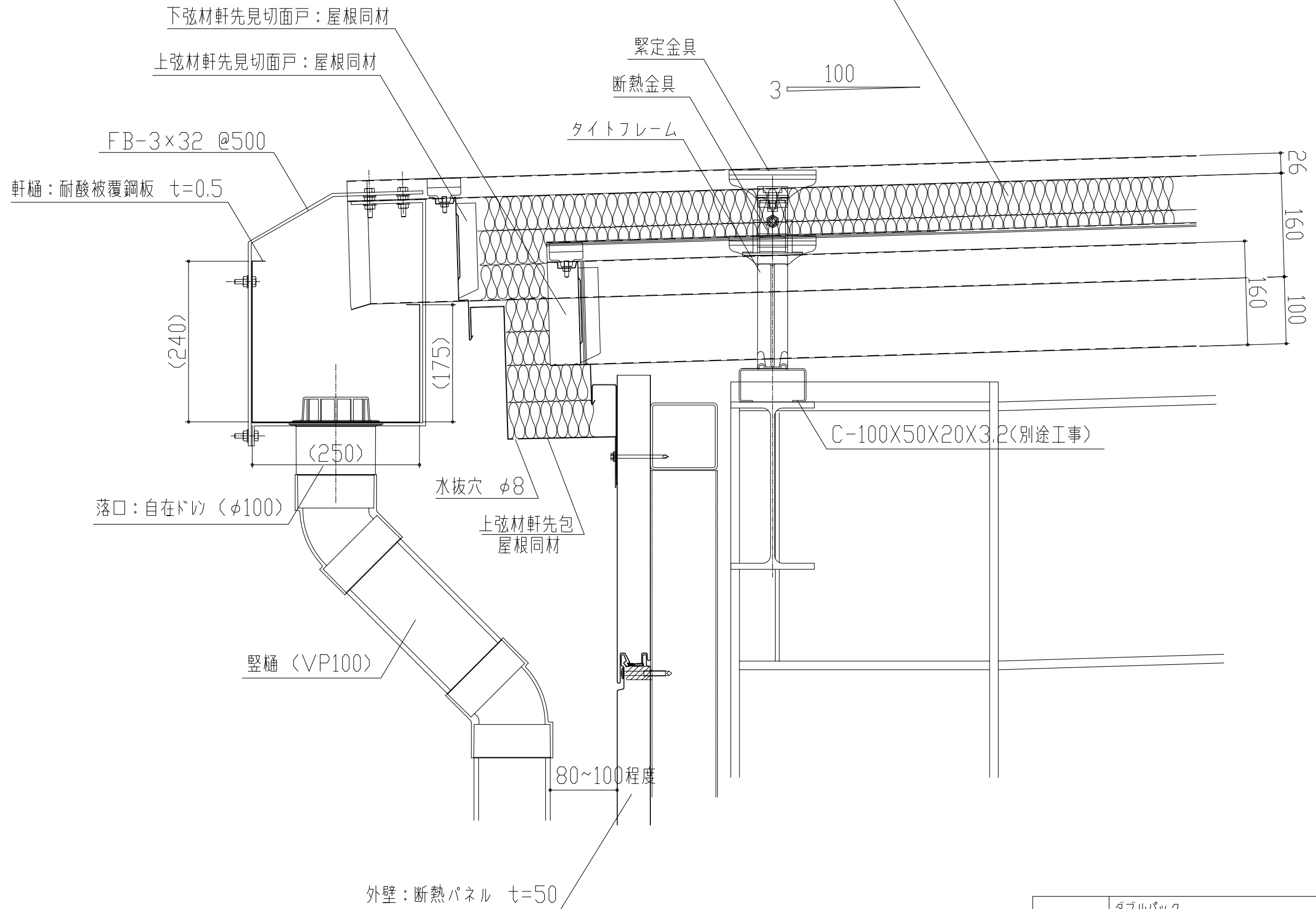
製品名	ダブルパック	図面番号	SW2000
	丸馳折版Ⅱ型+丸馳折版Ⅱ型		
部位	基本断面図	縮尺	S=1/3

屋根：三晃式ダブルパック工法

上弦材丸馳折版Ⅱ型 @500 H=160 カラーガルバリウム鋼板 t=0.8

中間材ポリ入りグラスウール 10kg/m³品 t=100

下弦材丸馳折版Ⅱ型 @500 H=160 ガルバリウム鋼板(生地)t=0.8



製品名	ダブルパック	図面番号	SW2001
	丸馳折版Ⅱ型+丸馳折版Ⅱ型		
部位	軒先納まり(軒樋)	縮尺	S=1/3

屋根：三晃式ダブルパック工法
 上弦材丸馳折版Ⅱ型 @500 H=160 カラーガルバリウム鋼板 t=0.8
 中間材ポリ入りグラスウール 10kg/m³品 t=100
 下弦材丸馳折版Ⅱ型 @500 H=160 ガルバリウム鋼板(生地)t=0.8

アルミ笠木(別途工事)
 捨て笠木
 内壁：三晃式角波サイディングS @750 H=20
 カラーガルバリウム鋼板 t=0.5

下弦材軒先見切面戸：屋根同材
 上弦材軒先見切面戸：屋根同材

緊定金具
 断熱金具
 タイトフレーム 3 100

外壁：断熱パネル t=50

谷桶：耐酸被覆鋼板 t=0.6
 受金物 FB-3X32 @500

桶上水切：壁同材

ステンレス防塵網 (500)

C-100X50X20X3.2(別途工事)

落口：自在ドリ (φ125)

下端見切：壁同材

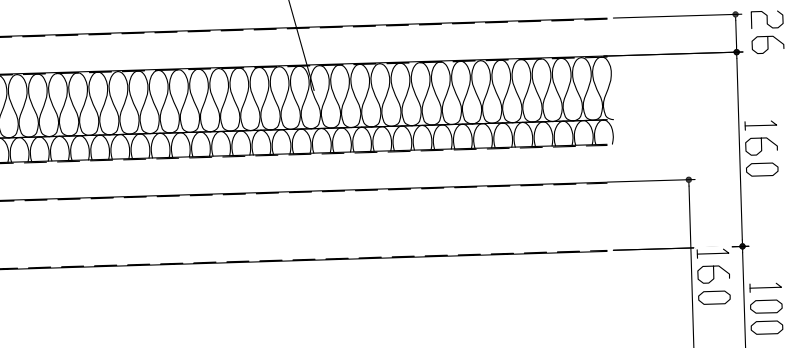
廻り縁 (別途工事)

軒天 (別途工事)

縦桶 塩ビパイプ (VP125)

外壁：断熱パネル t=50

水切



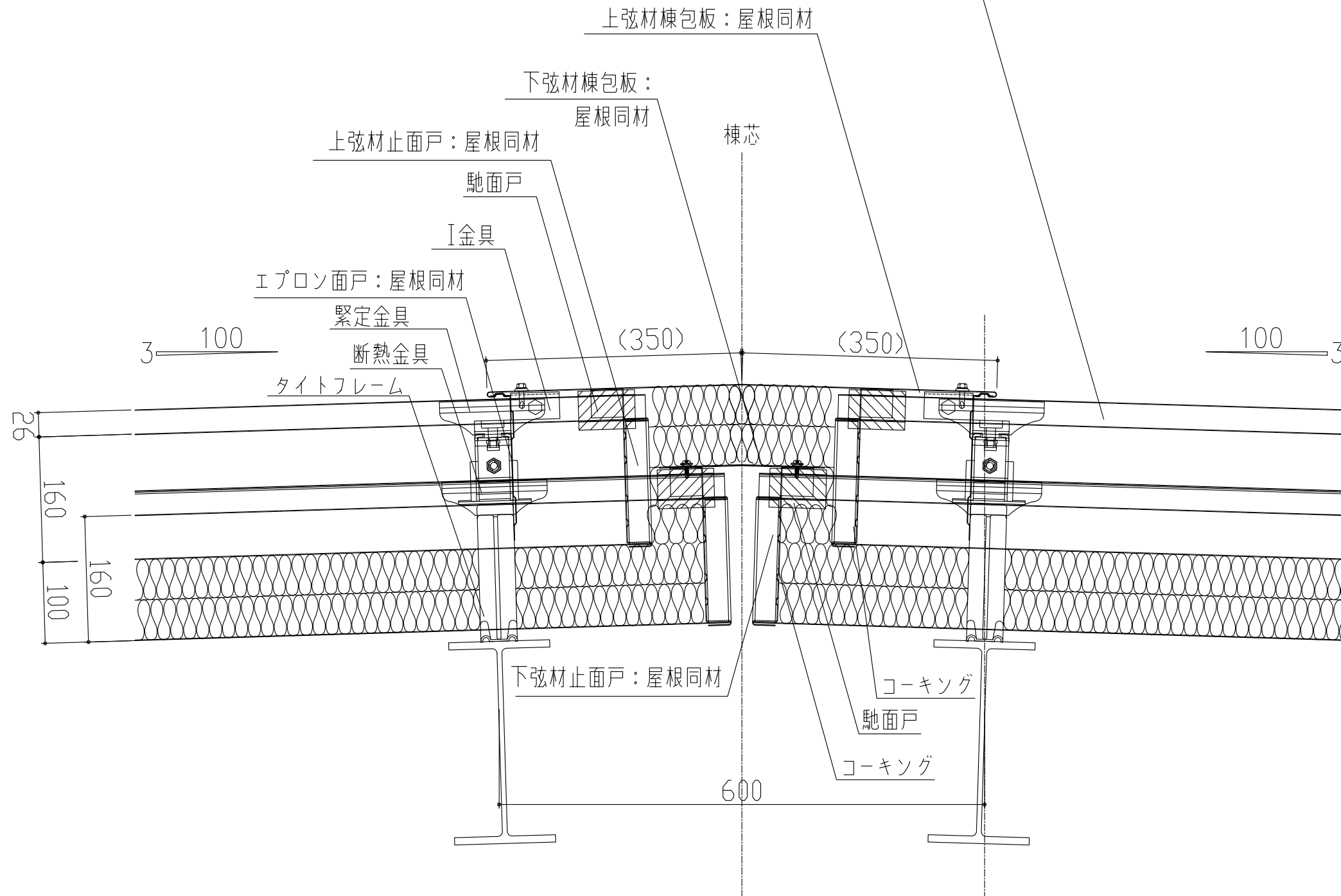
製品名	ダブルパック 丸馳折版Ⅱ型+丸馳折版Ⅱ型	図面番号	SW2002
部位	軒先納まり(内桶)	縮尺	S=1/3

屋根：三晃式ダブルパック工法

上弦材丸馳折版Ⅱ型 @500 H=160 カラーガルバリウム鋼板 t=0.8

中間材ポリ入りグラスウール 10kg/m³品 t=100

下弦材丸馳折版Ⅱ型 @500 H=160 ガルバリウム鋼板(生地)t=0.8



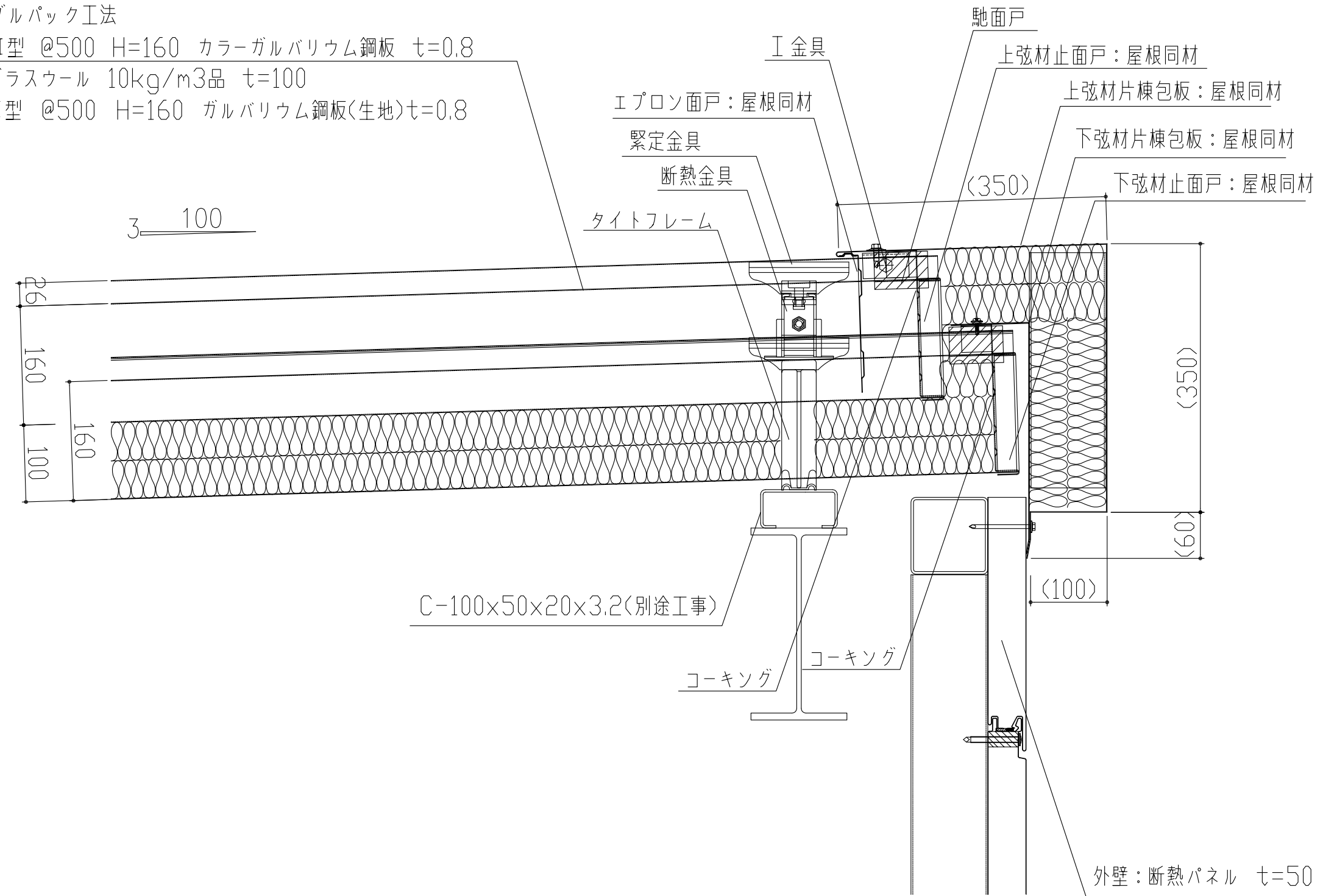
製品名	ダブルパック	図面番号	SW2003
	丸馳折版Ⅱ型+丸馳折版Ⅱ型		
部位	棟納まり(棟包)	縮尺	S=1/3

屋根：三晃式ダブルパック工法

上弦材丸馳折版Ⅱ型 @500 H=160 カラーガルバリウム鋼板 t=0.8

中間材ポリ入りグラスウール 10kg/m³品 t=100

下弦材丸馳折版Ⅱ型 @500 H=160 ガルバリウム鋼板(生地)t=0.8



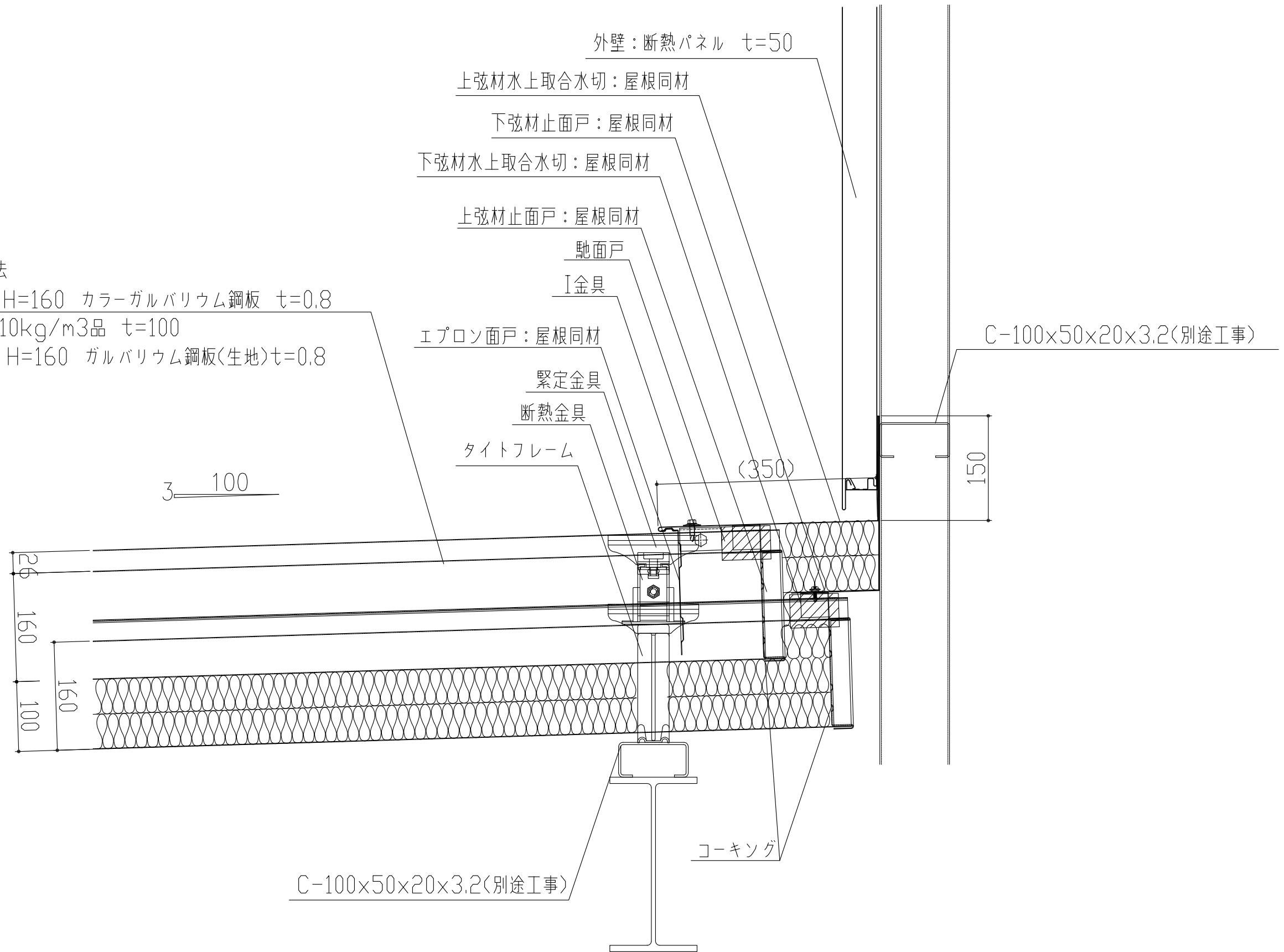
製品名	ダブルパック 丸馳折版Ⅱ型+丸馳折版Ⅱ型	図面番号	SW2004
部位	棟納まり(片棟包)	縮尺	S=1/3

屋根：三晃式ダブルパック工法

上弦材丸馳折版Ⅱ型 @500 H=160 カラーガルバリウム鋼板 t=0.8

中間材ポリ入りグラスウール 10kg/m³品 t=100

下弦材丸馳折版Ⅱ型 @500 H=160 ガルバリウム鋼板(生地)t=0.8



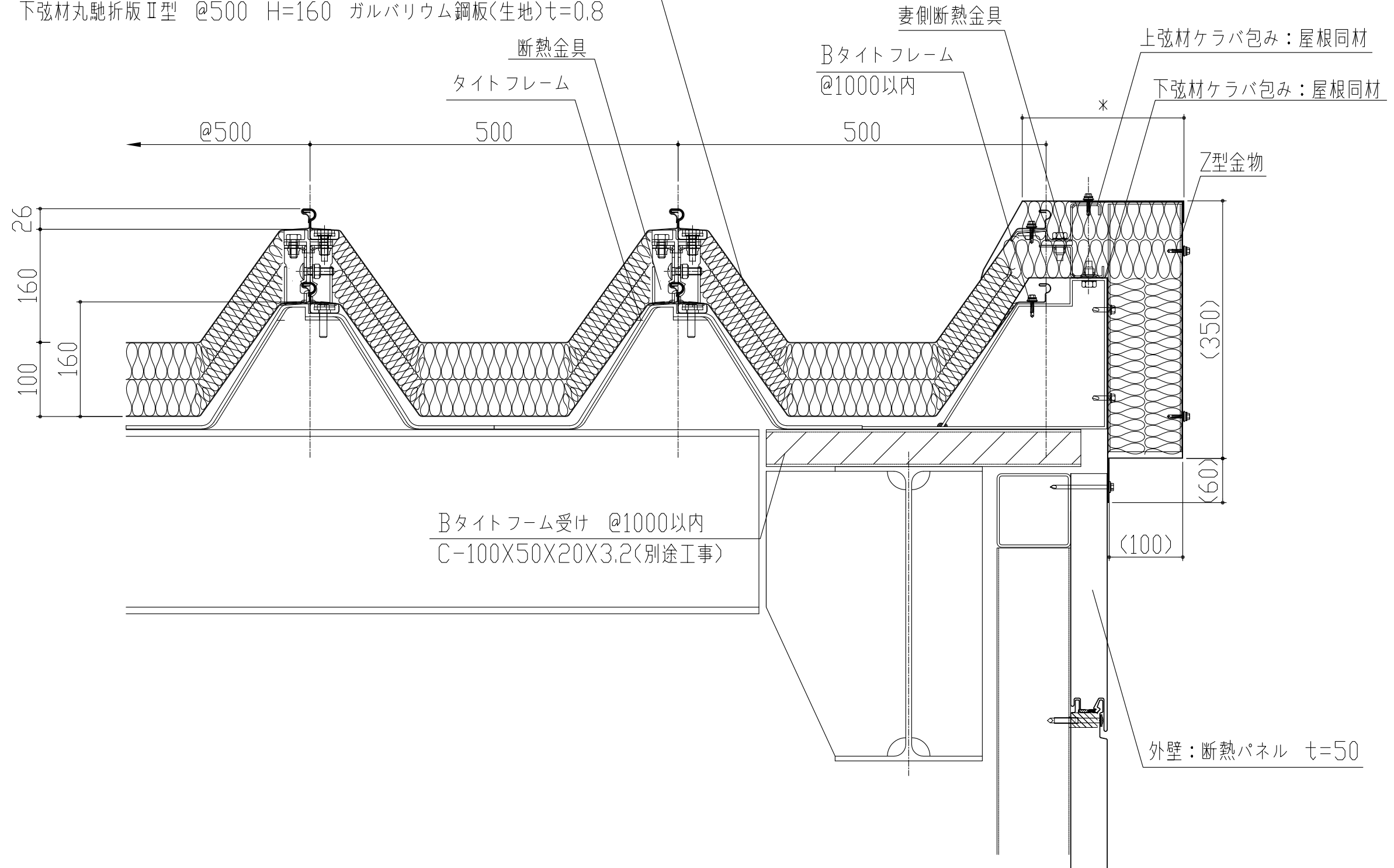
製品名	ダブルパック	図面番号	SW2005
	丸馳折版Ⅱ型+丸馳折版Ⅱ型		
部位	棟納まり(水上取合)	縮尺	S=1/3

屋根：三晃式ダブルパック工法

上弦材丸馳折版Ⅱ型 @500 H=160 カラーガルバリウム鋼板 t=0.8

中間材ポリ入りグラスウール 10kg/m³品 t=100

下弦材丸馳折版Ⅱ型 @500 H=160 ガルバリウム鋼板(生地)t=0.8



製品名	ダブルパック	図面番号	SW2006
	丸馳折版Ⅱ型+丸馳折版Ⅱ型		
部位	ケラバ納まり(ケラバ包)	縮尺	S=1/3

屋根：三晃式ダブルパック工法

上弦材丸馳折版Ⅱ型 @500 H=160 カラーガルバリウム鋼板 t=0.8

中間材ポリ入りグラスウール 10kg/m³品 t=100

下弦材丸馳折版Ⅱ型 @500 H=160 ガルバリウム鋼板(生地)t=0.8

内壁：三晃式角波サイディングS @750 H=20

カラーガルバリウム鋼板 t=0.5

上弦材ケラバ取合水切：屋根同材

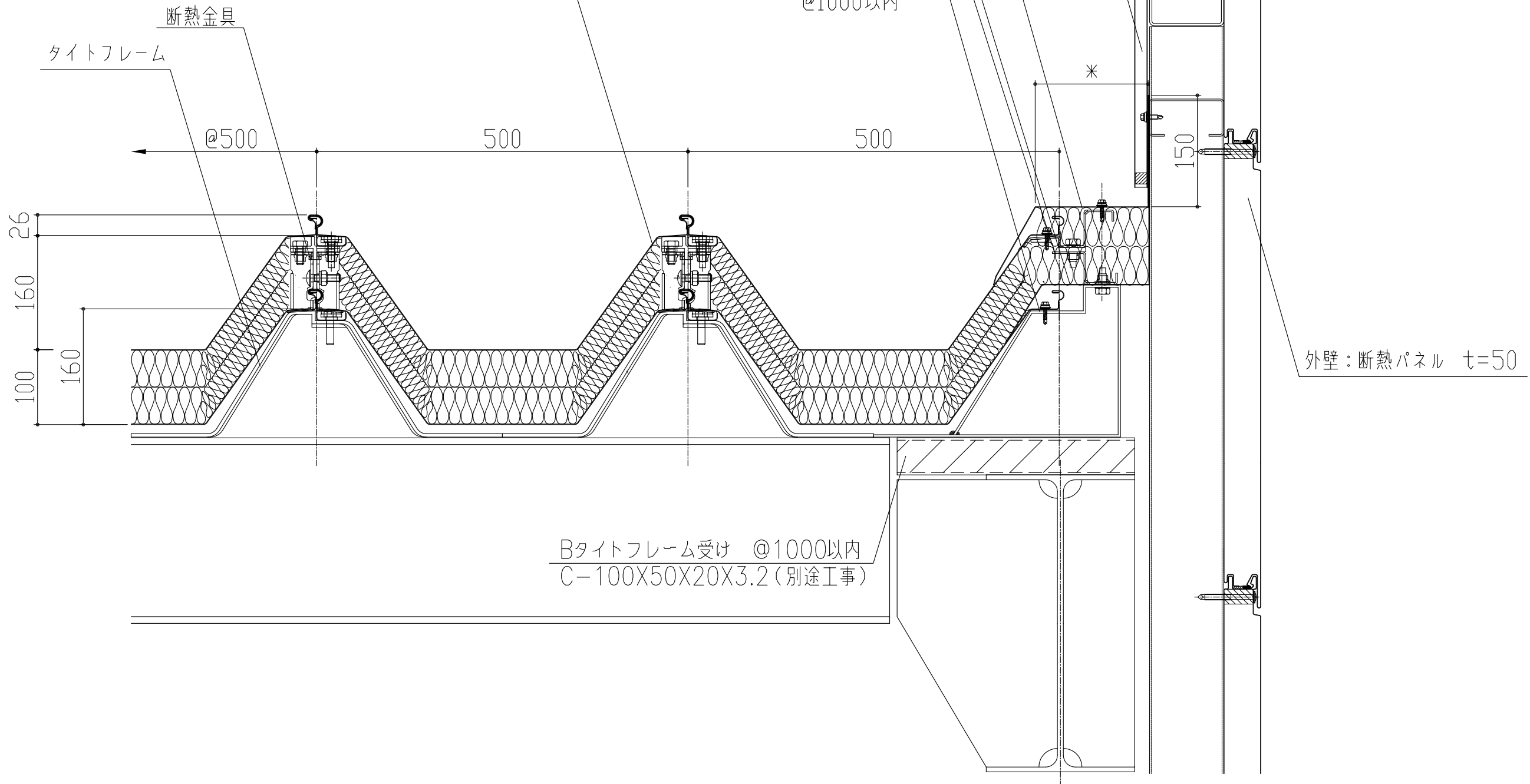
下弦材ケラバ取合水切：屋根同材

妻側断熱金具

Bタイトフレーム
@1000以内

アルミ笠木(別途工事)

捨て笠木



外壁：断熱パネル t=50

Bタイトフレーム受け @1000以内
C-100X50X20X3.2 (別途工事)

製品名	ダブルパック	図面番号	SW2007
	丸馳折版Ⅱ型+丸馳折版Ⅱ型		
部位	ケラバ納まり(ケラバ取合)	縮尺	S=1/3