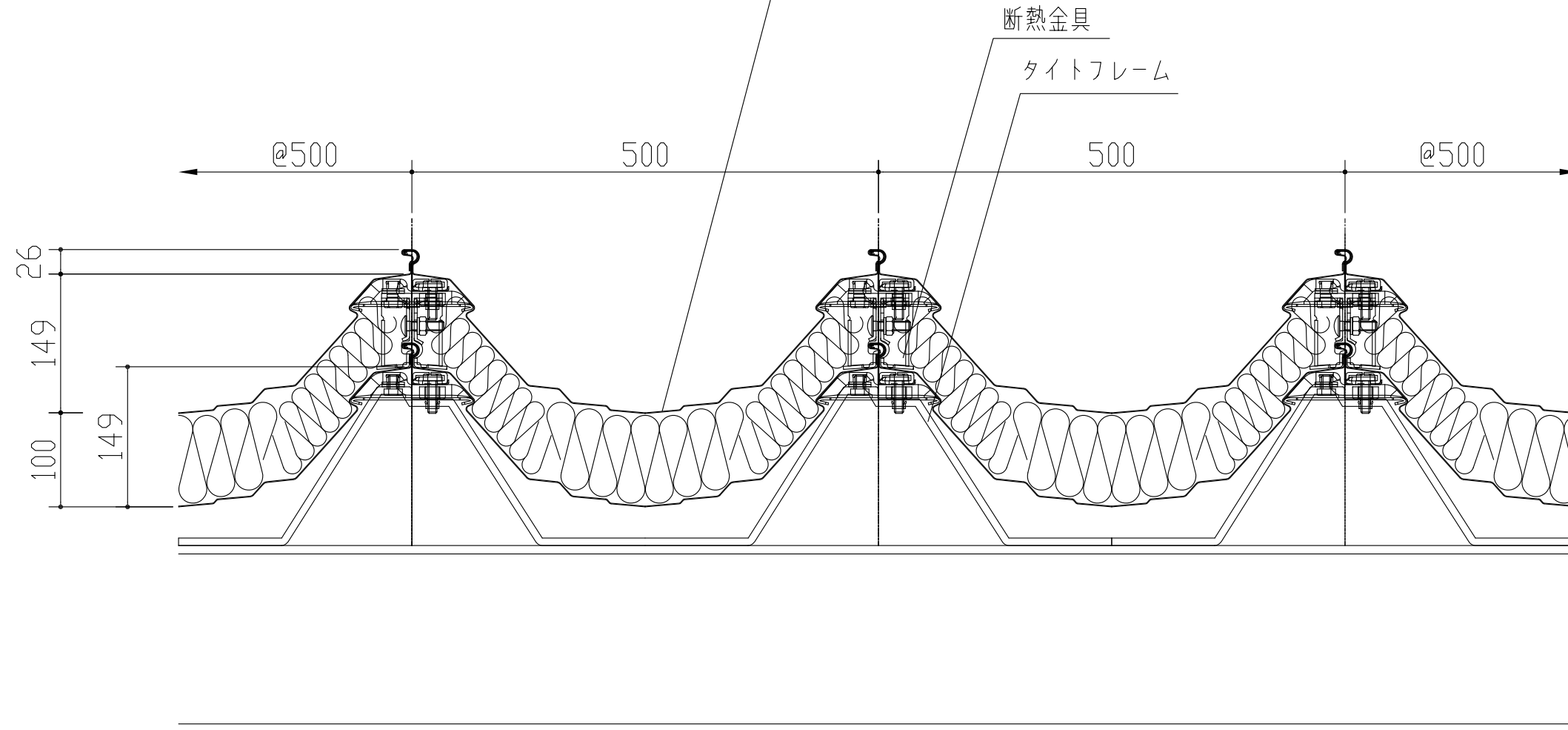
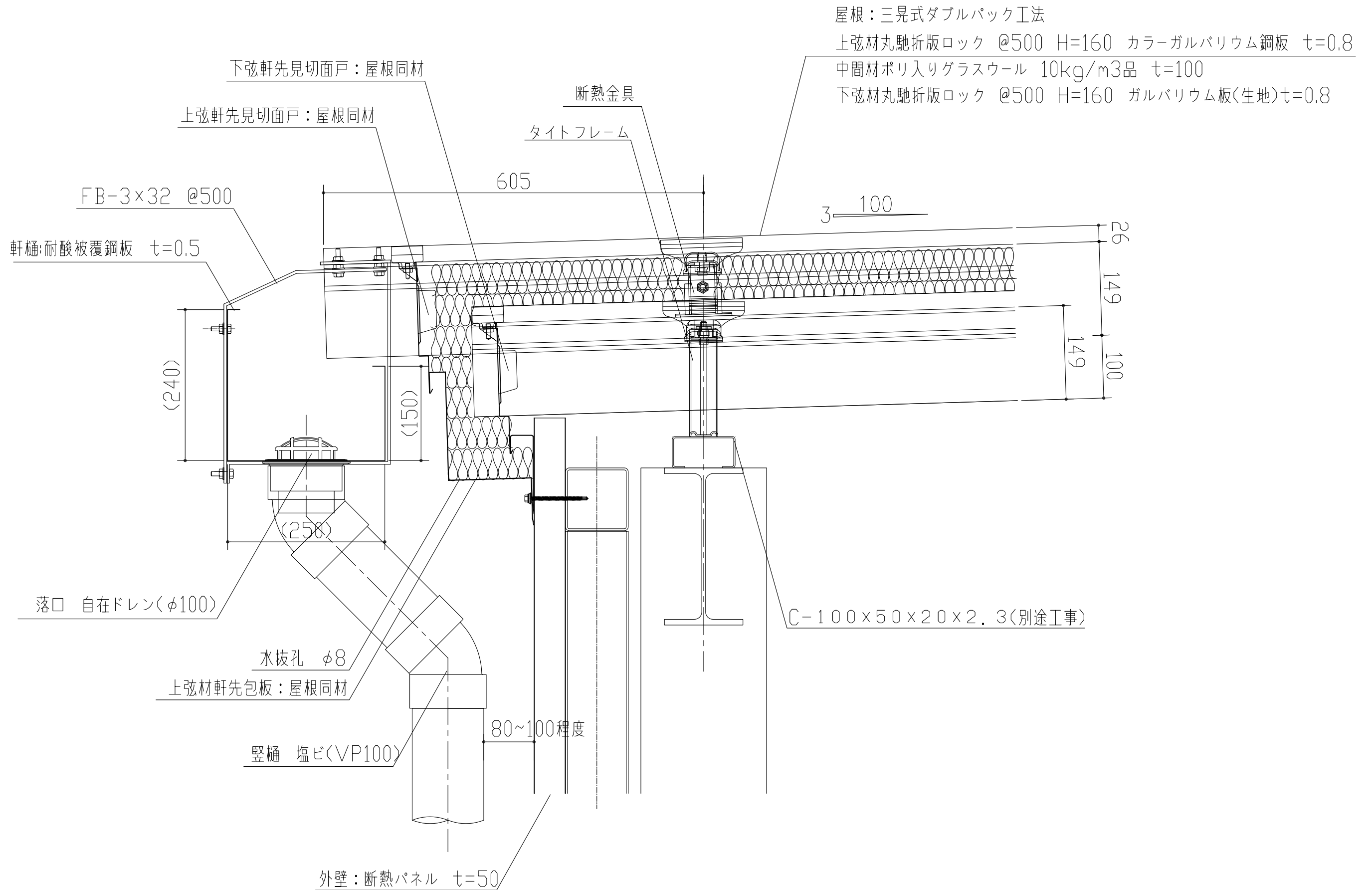


屋根：三晃式ダブルパック工法
 上弦材丸馳折版ロック @500 H=160 カラーガルバリウム鋼板 t=0.8
 中間材ポリ入りグラスウール 10kg/m³品 t=100
 下弦材丸馳折版ロック @500 H=160 ガルバリウム板(生地)t=0.8



製品名	ダブルパック	図面番号	SW3000
	丸馳折版ロック+丸馳折版ロック		
部位	基本断面図	縮尺	S=1/3



製品名	ダブルパック	図面番号	SW3001
	丸馳折版ロック+丸馳折版ロック		
部位	軒先納め(軒樋)	縮尺	S=1/3

内壁：三晃式角波サイディングS @750 H=20
カラーガルバリウム鋼板 t=0.5
アルミ笠木(別途工事)

捨て笠木

下弦材軒先見切面戸：屋根同材

上弦材軒先見切面戸：屋根同材

屋根：三晃式ダブルパック工法

上弦材丸馳折版ロック @500 H=160 カラーガルバリウム鋼板 t=0.8

中間材ポリ入りグラスウール 10kg/m³品 t=100

下弦材丸馳折版ロック @500 H=160 ガルバリウム板(生地)t=0.8

断熱金具

タイトフレーム

3 100

谷樋：耐酸被覆銅板 t=0.6
受金物 FB-3X32 @500

外壁：断熱パネル t=50

樋上水切：壁同材

(85)

(360)

ステンレス防塵網 (500)

(250)

C-100X50X20X3.2 (別途工事)

落口：自在ドレン(φ125)

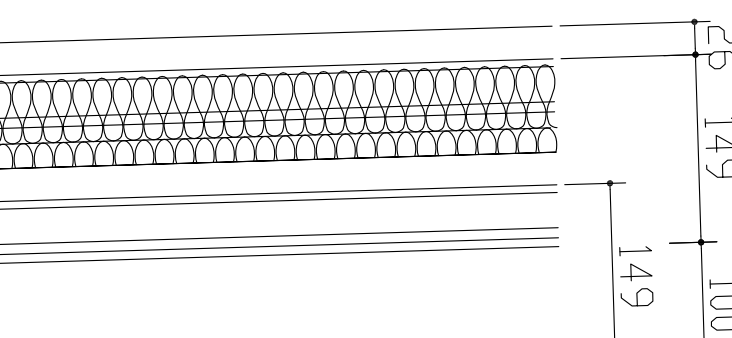
下端見切：壁同材

廻り縁 (別途工事)

軒天 (別途工事)

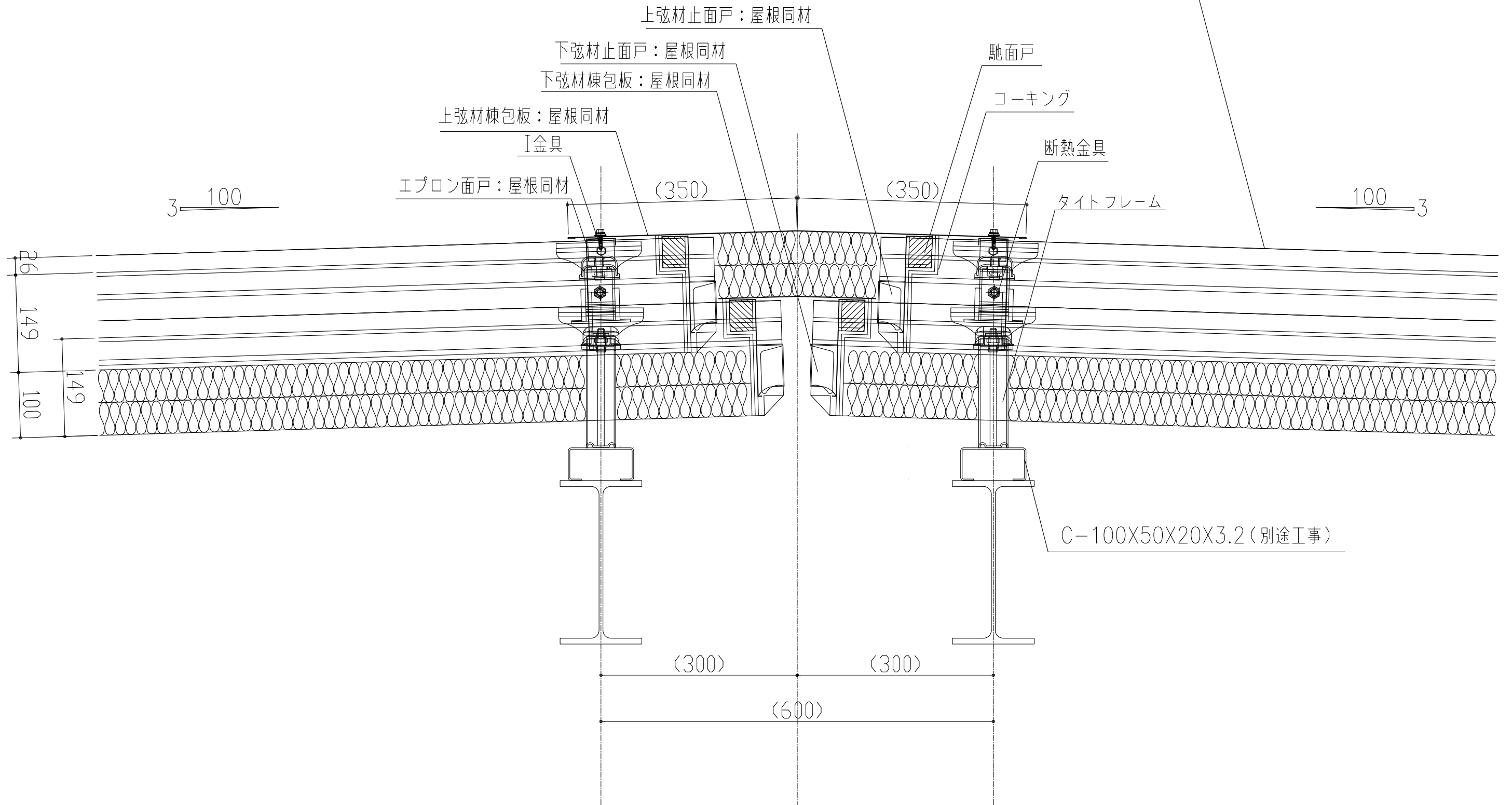
縦樋 塩ビパイプ (VP125)

外壁：断熱パネル t=50



製品名	ダブルパック	図面番号	SW3002
	丸馳折版ロック+丸馳折版ロック		
部位	軒先納め(内樋)	縮尺	S=1/3

屋根：三晃式ダブルパック工法
 上弦材丸馳折版ロック @500 H=160 カラーガルバリウム鋼板 t=0.8
 中間材ポリ入りグラスウール 10kg/m³品 t=100
 下弦材丸馳折版ロック @500 H=160 ガルバリウム板(生地)t=0.8



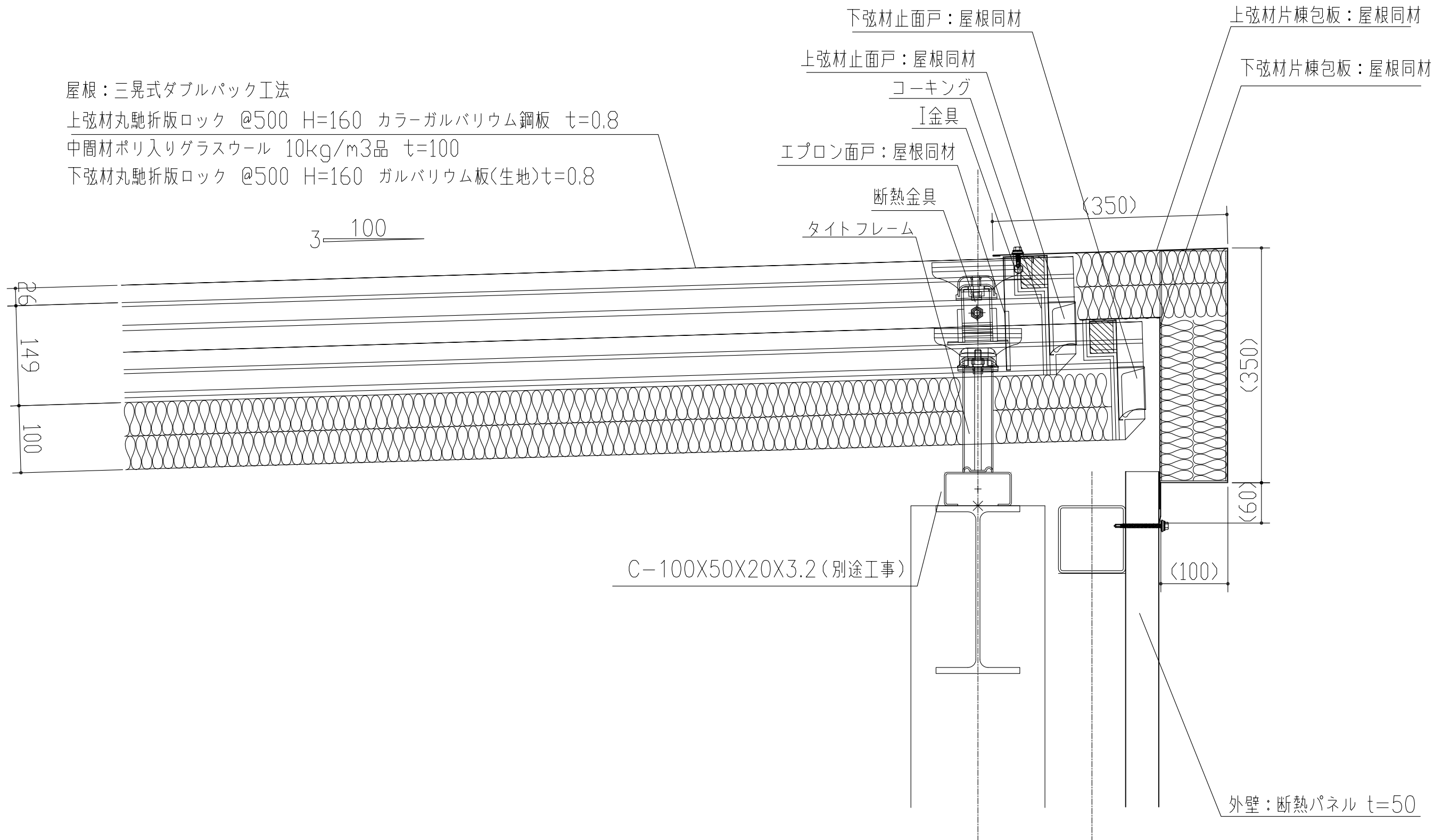
製品名	ダブルパック	図面番号	SW3003
	丸馳折版ロック+丸馳折版ロック		
部位	棟納め(棟包)	縮尺	S=1/3

屋根：三晃式ダブルパック工法

上弦材丸馳折版ロック @500 H=160 カラーガルバリウム鋼板 t=0.8

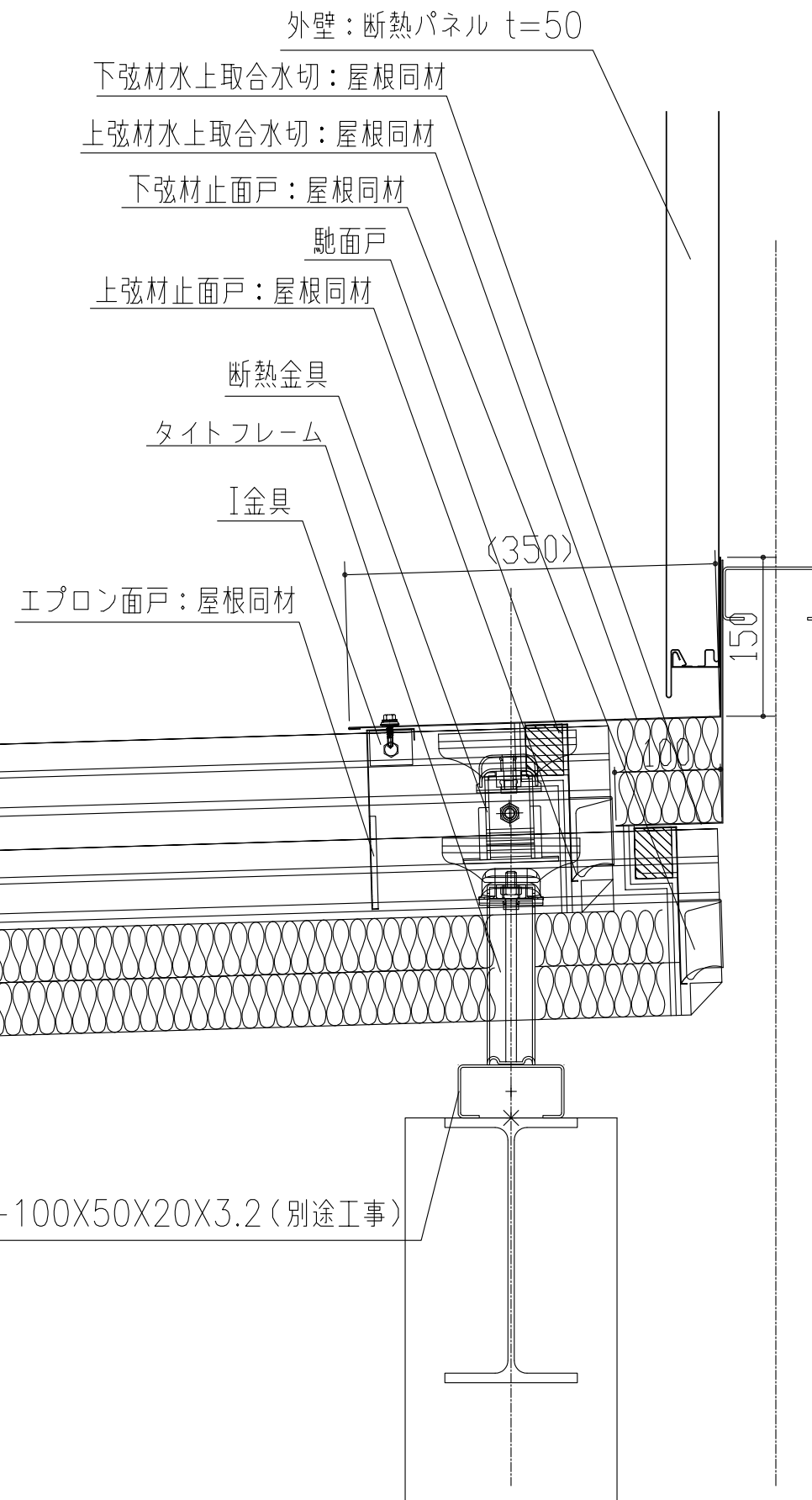
中間材ポリ入りグラスウール 10kg/m³品 t=100

下弦材丸馳折版ロック @500 H=160 ガルバリウム板(生地)t=0.8



製品名	ダブルパック	図面番号	SW3004
	丸馳折版ロック+丸馳折版ロック		
部位	棟納め(片棟包)	縮尺	S=1/3

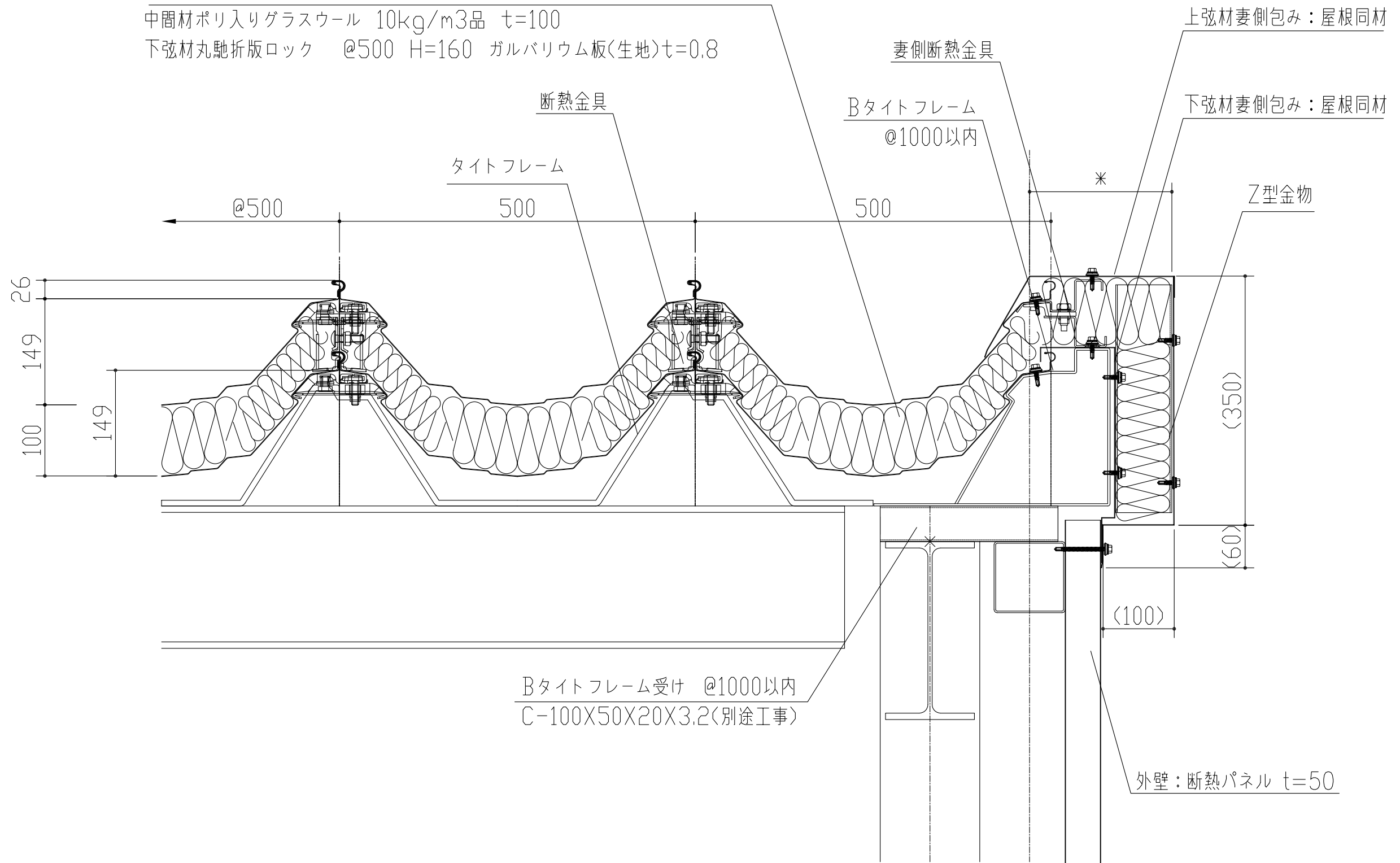
屋根：三晃式ダブルパック工法
 上弦材丸馳折版ロック @500 H=160 カラーガルバリウム鋼板 t=0.8
 中間材ポリ入りグラスウール 10kg/m³品 t=100
 下弦材丸馳折版ロック @500 H=160 ガルバリウム板(生地)t=0.8



C-100X50X20X3.2 (別途工事)

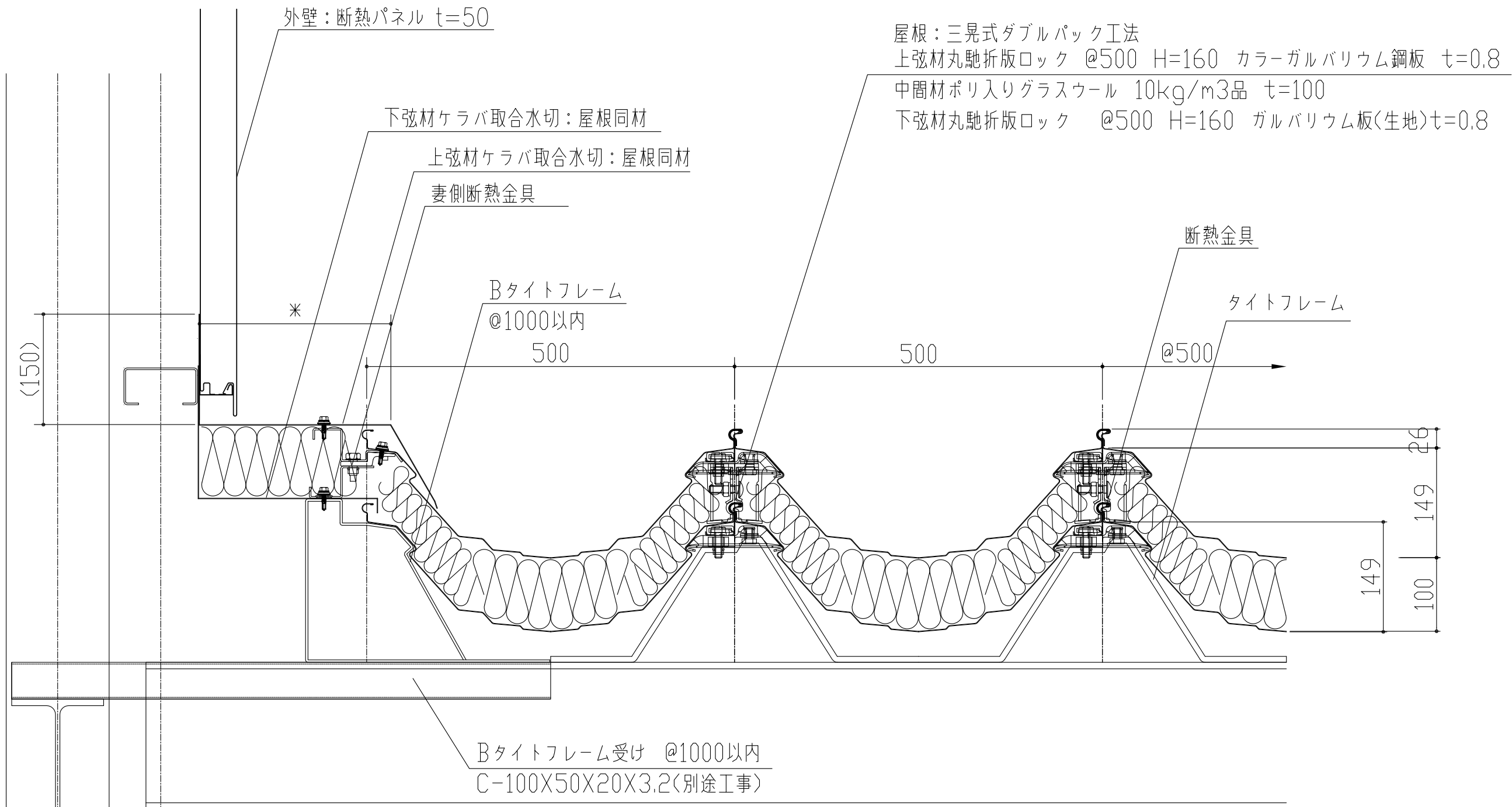
製品名	ダブルパック	図面番号	SW3005
	丸馳折版ロック+丸馳折版ロック		
部位	棟納め(水上取合)	縮尺	S=1/3

屋根：三晃式ダブルパック工法
 上弦材丸馳折版ロック @500 H=160 カラーガルバリウム鋼板 t=0.8
 中間材ポリ入りグラスウール 10kg/m³品 t=100
 下弦材丸馳折版ロック @500 H=160 ガルバリウム板(生地)t=0.8



Bタイトフレーム受け @1000以内
 C-100X50X20X3.2(別途工事)

製品名	ダブルパック	図面番号	SW3006
	丸馳折版ロック+丸馳折版ロック		
部位	ケラバ納め(ケラバ包)	縮尺	S=1/3



製品名	ダブルパック	図面番号	SW3007
	丸馳折版ロック+丸馳折版ロック		
部位	ケラバ納め(ケラバ取合)	縮尺	S=1/3