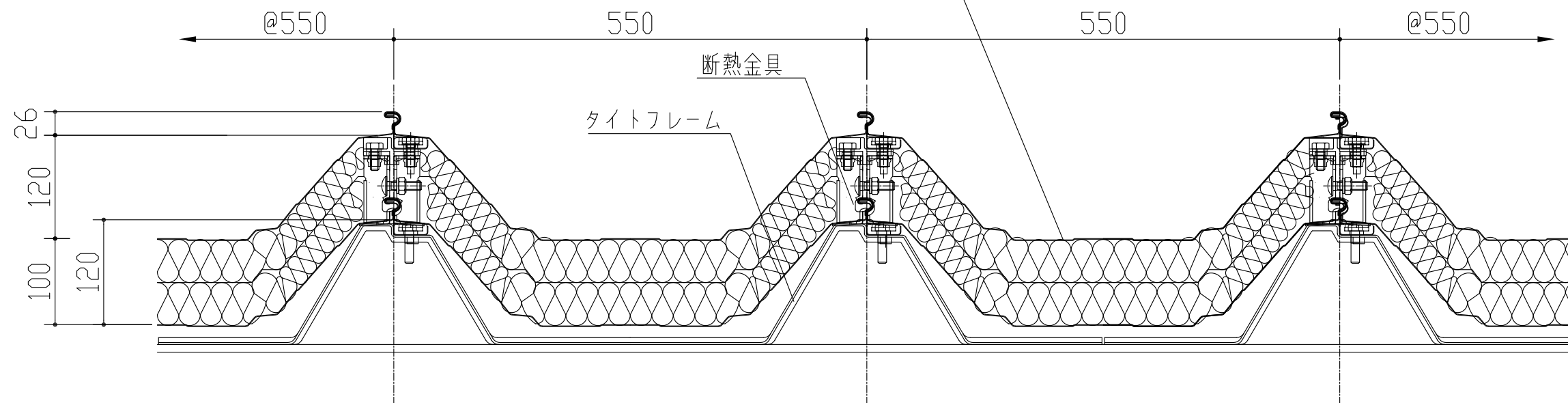


屋根：三晃式ダブルパック工法

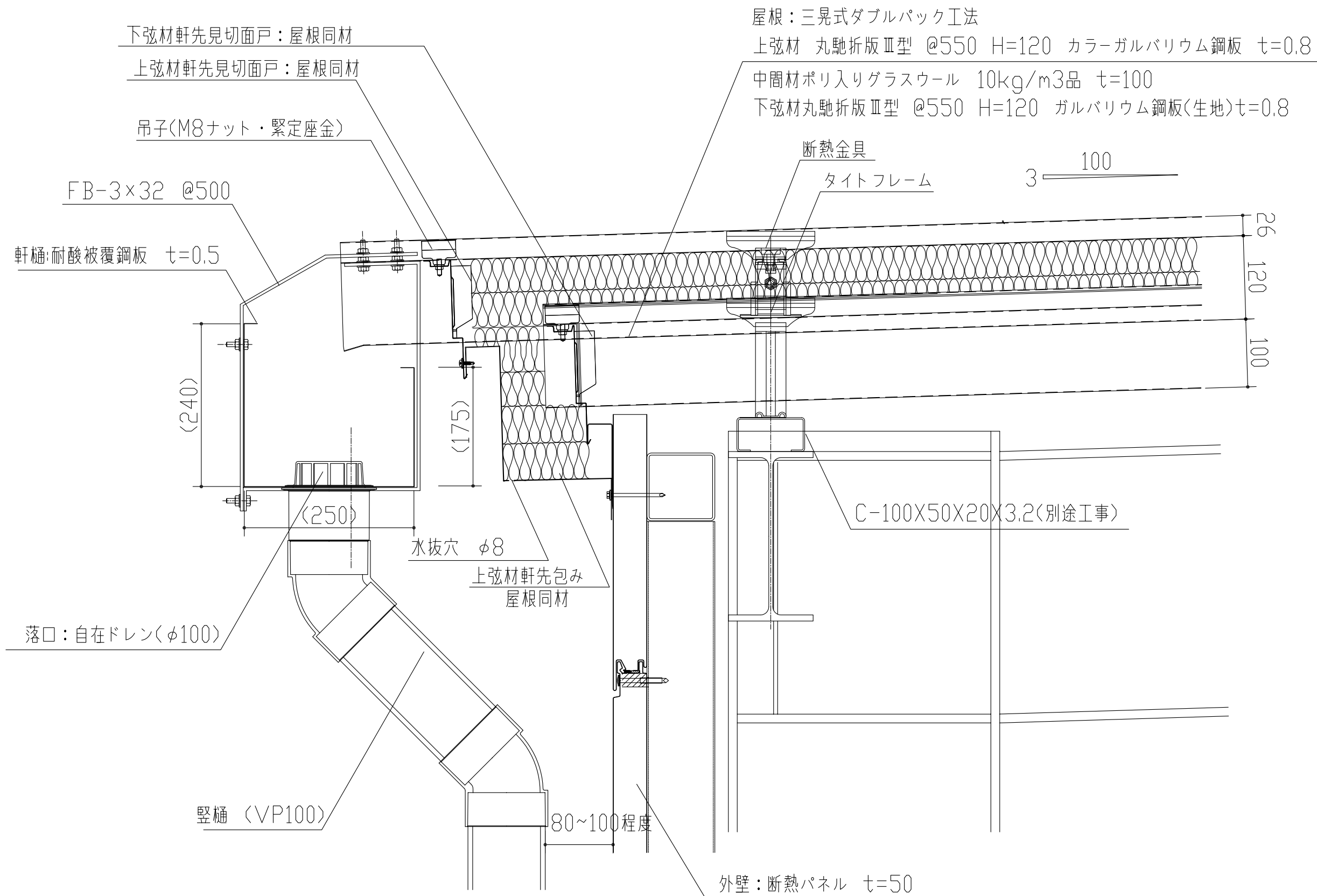
上弦材 丸馳折版Ⅲ型 @550 H=120 カラーガルバリウム鋼板 t=0.8

中間材 ポリ入りグラスウール 10kg/m³品 t=100

下弦材 丸馳折版Ⅲ型 @550 H=120 ガルバリウム鋼板(生地)t=0.8



製品名	ダブルパック	図面番号	SW4000
	丸馳折版Ⅲ型+丸馳折版Ⅲ型		
部位	基本断面図	縮尺	S=1/3



製品名	ダブルパック	図面番号	SW4001
	丸馳折版Ⅲ型+丸馳折版Ⅲ型		
部位	軒先納め(軒樋)	縮尺	S=1/3

内壁：三晃式角波サイディングS @750 H=20
カラーガルバリウム鋼板 t=0.5

アルミ笠木(別途工事)

捨て笠木

下弦材軒先見切面戸：屋根同材

上弦材軒先見切面戸：屋根同材

吊子

屋根：三晃式ダブルパック工法

上弦材 丸馳折版Ⅲ型 @550 H=120 カラーガルバリウム鋼板 t=0.8

中間材 ポリ入りグラスウール 10kg/m³品 t=100

下弦材丸馳折版Ⅲ型 @550 H=120 ガルバリウム鋼板(生地)t=0.8

断熱金具

3 100

谷樋：耐酸被覆鋼板 t=0.5
受金物 FB-3X32 @500

樋上水切：壁同材

(85)

(360)

(500)

(250)

26
120
120
100

外壁：断熱パネル t=50

落口：自在ドレン(φ125)

下端見切：壁同材

廻り縁
(別途工事)

軒天
(別途工事)

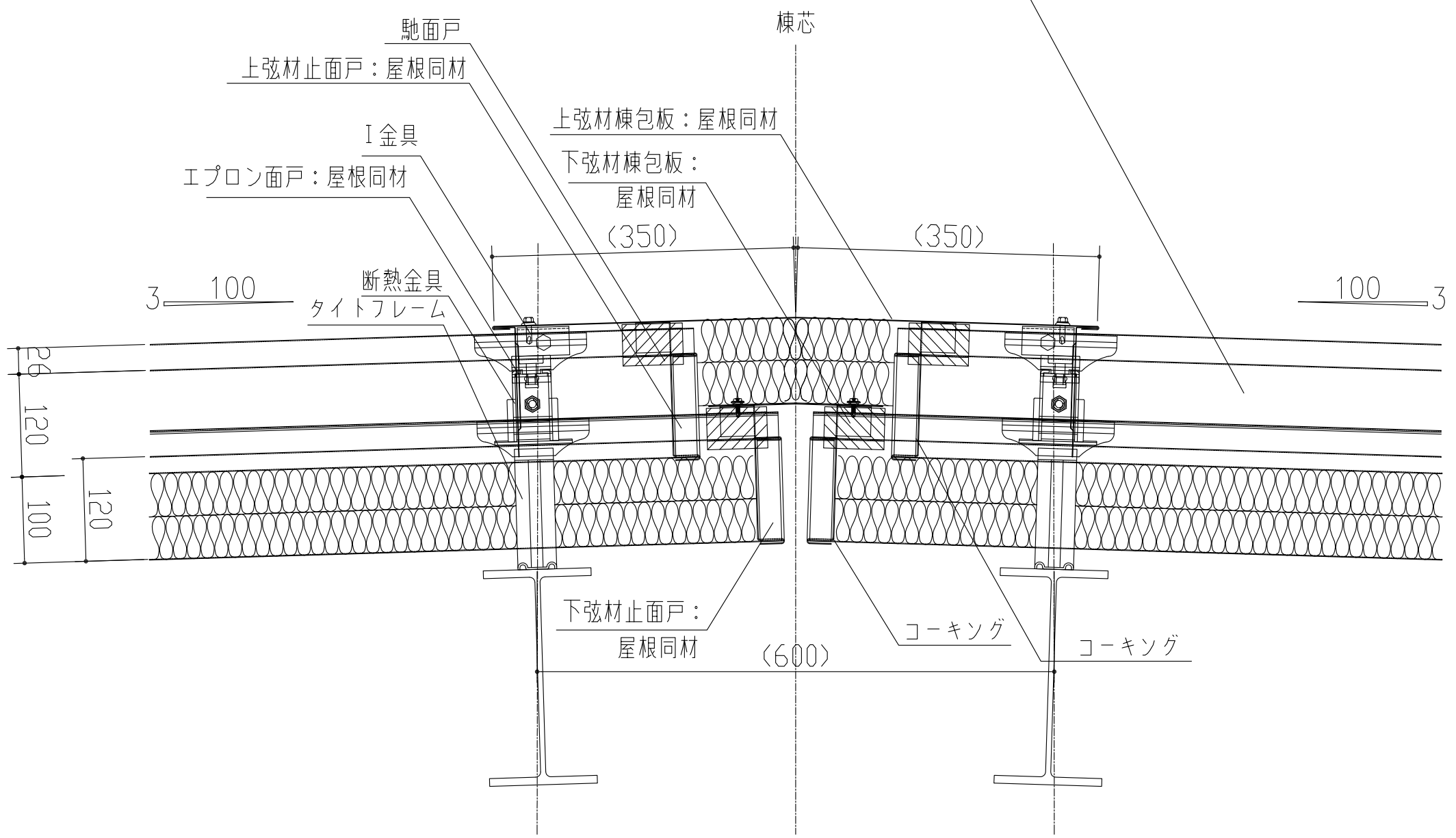
水切

縦樋 塩ビパイプ
(VP125)

外壁：断熱パネル t=50

製品名	ダブルパック	図面番号	SW4002
	丸馳折版Ⅲ型+丸馳折版Ⅲ型		
部位	軒先納め(内樋)	縮尺	S=1/3

屋根：三晃式ダブルパック工法
 上弦材 丸馳折版Ⅲ型 @550 H=120 カラーガルバリウム鋼板 t=0.8
 中間材 ポリ入りグラスウール 10kg/m³品 t=100
 下弦材 丸馳折版Ⅲ型 @550 H=120 ガルバリウム鋼板(生地)t=0.8



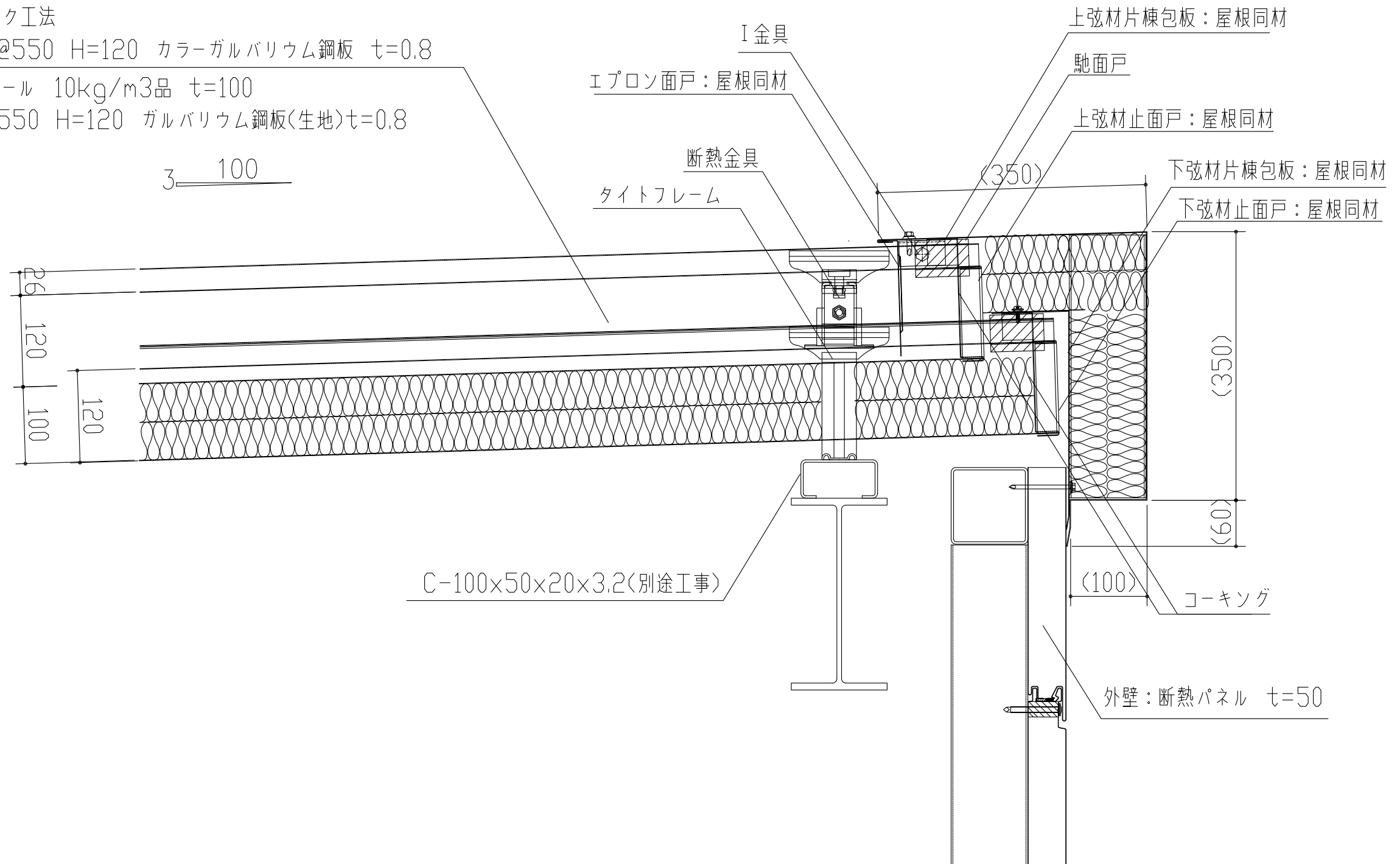
製品名	ダブルパック	図面番号	SW4003
	丸馳折版Ⅲ型+丸馳折版Ⅲ型		
部位	棟納め(棟包)	縮尺	S=1/3

屋根：三晃式ダブルパック工法

上弦材 丸馳折版Ⅲ型 @550 H=120 カラーガルバリウム鋼板 t=0.8

中間材 ポリ入りグラスウール 10kg/m³品 t=100

下弦材 丸馳折版Ⅲ型 @550 H=120 ガルバリウム鋼板(生地)t=0.8



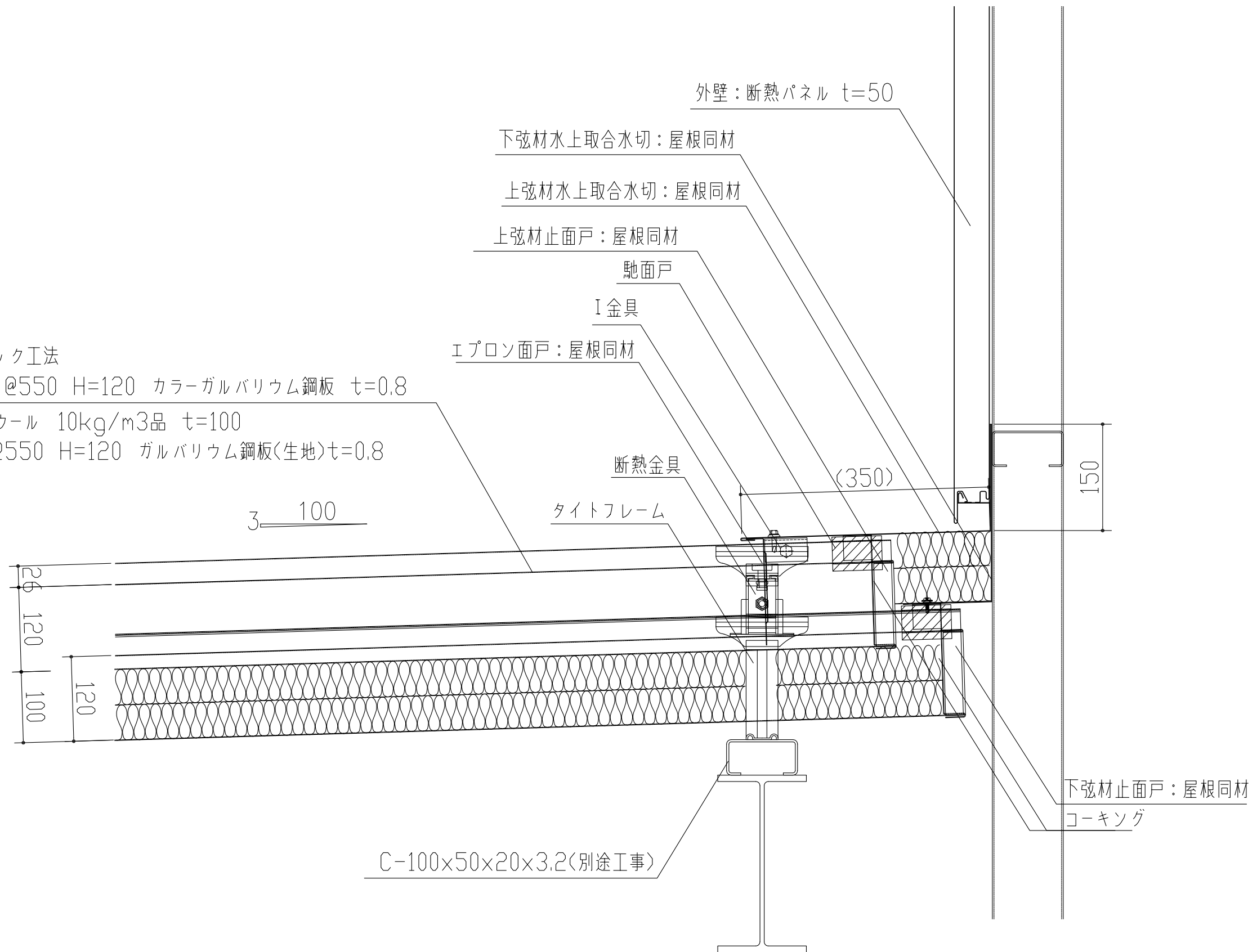
製品名	ダブルパック	図面番号	SW4004
	丸馳折版Ⅲ型+丸馳折版Ⅲ型		
部位	棟納め(片棟包)	縮尺	S=1/3

屋根：三晃式ダブルパック工法

上弦材 丸馳折版Ⅲ型 @550 H=120 カラーガルバリウム鋼板 t=0.8

中間材 ポリ入りグラスウール 10kg/m³品 t=100

下弦材 丸馳折版Ⅲ型 @550 H=120 ガルバリウム鋼板(生地)t=0.8



C-100×50×20×3.2(別途工事)

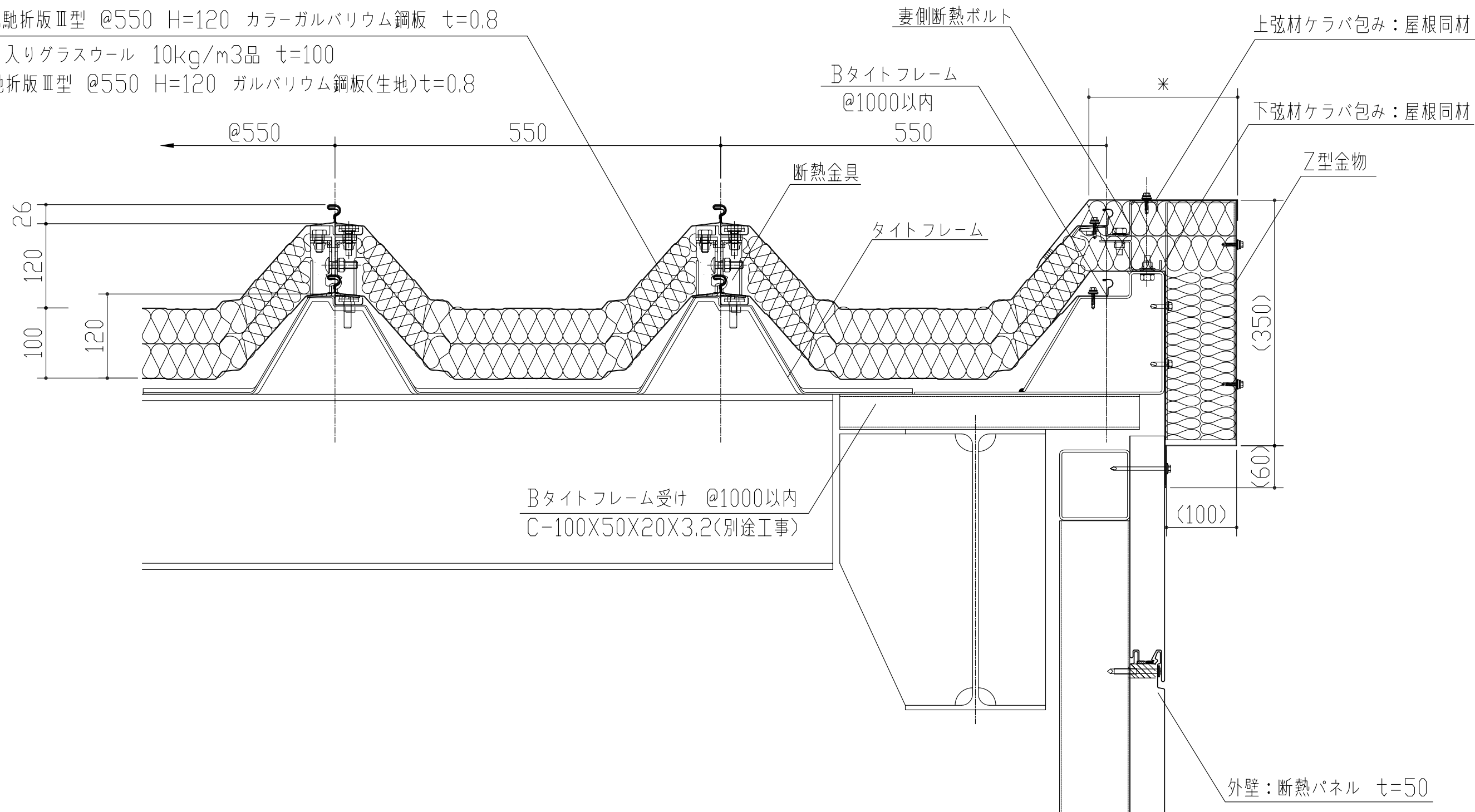
製品名	ダブルパック	図面番号	SW4005
	丸馳折版Ⅲ型+丸馳折版Ⅲ型		
部位	棟納め(水上取合)	縮尺	S=1/3

屋根：三晃式ダブルパック工法

上弦材 丸馳折版Ⅲ型 @550 H=120 カラーガルバリウム鋼板 t=0.8

中間材 ポリ入りグラスウール 10kg/m³品 t=100

下弦材 丸馳折版Ⅲ型 @550 H=120 ガルバリウム鋼板(生地)t=0.8



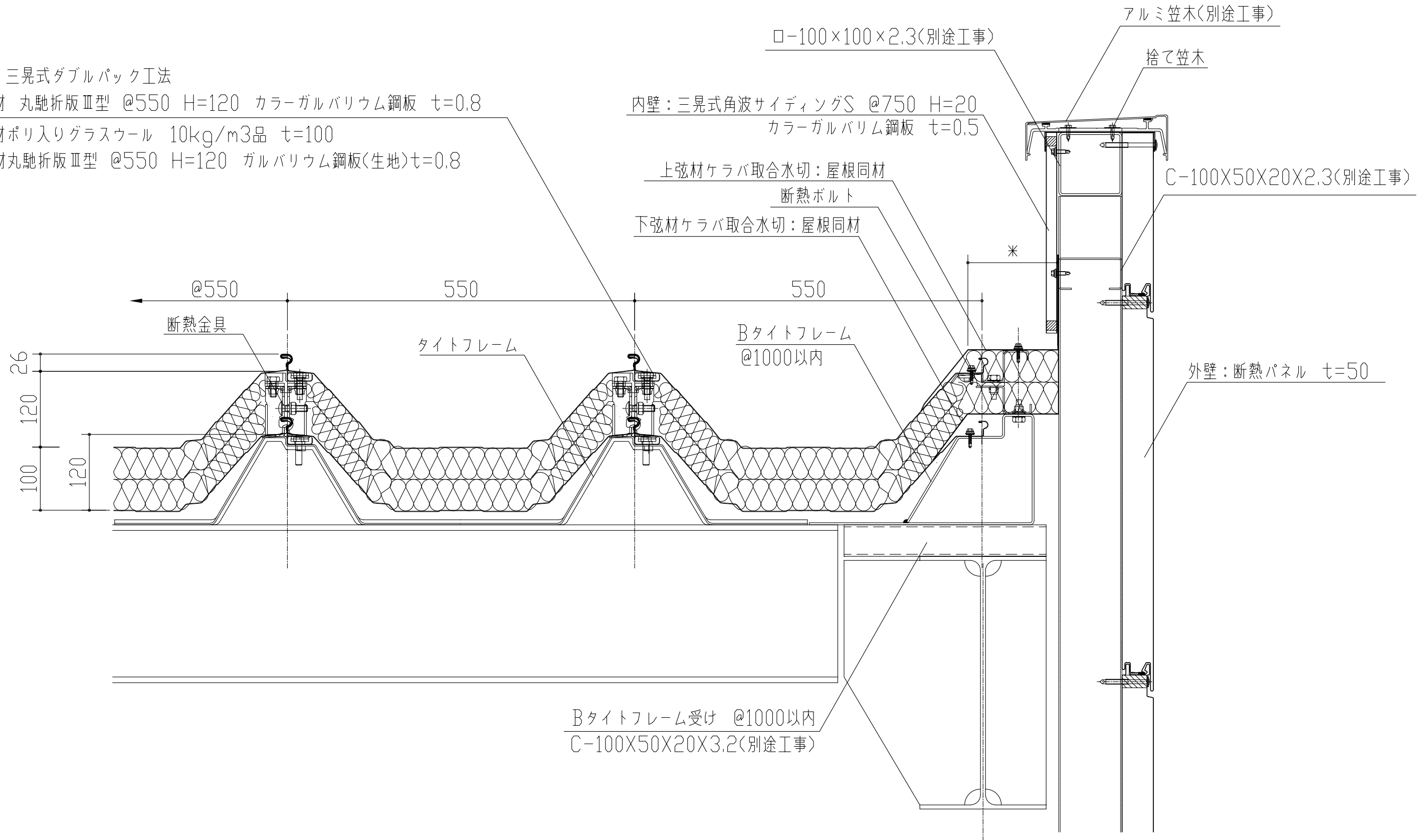
製品名	ダブルパック	図面番号	SW4006
	丸馳折版Ⅲ型+丸馳折版Ⅲ型		
部位	ケラバ納め(ケラバ包)	縮尺	S=1/3

屋根：三晃式ダブルパック工法

上弦材 丸馳折版Ⅲ型 @550 H=120 カラーガルバリウム鋼板 t=0.8

中間材 ポリ入りグラスウール 10kg/m³品 t=100

下弦材 丸馳折版Ⅲ型 @550 H=120 ガルバリウム鋼板(生地)t=0.8



製品名	ダブルパック	図面番号	SW4007
	丸馳折版Ⅲ型+丸馳折版Ⅲ型		
部位	ケラバ納め(ケラバ取合)	縮尺	S=1/3