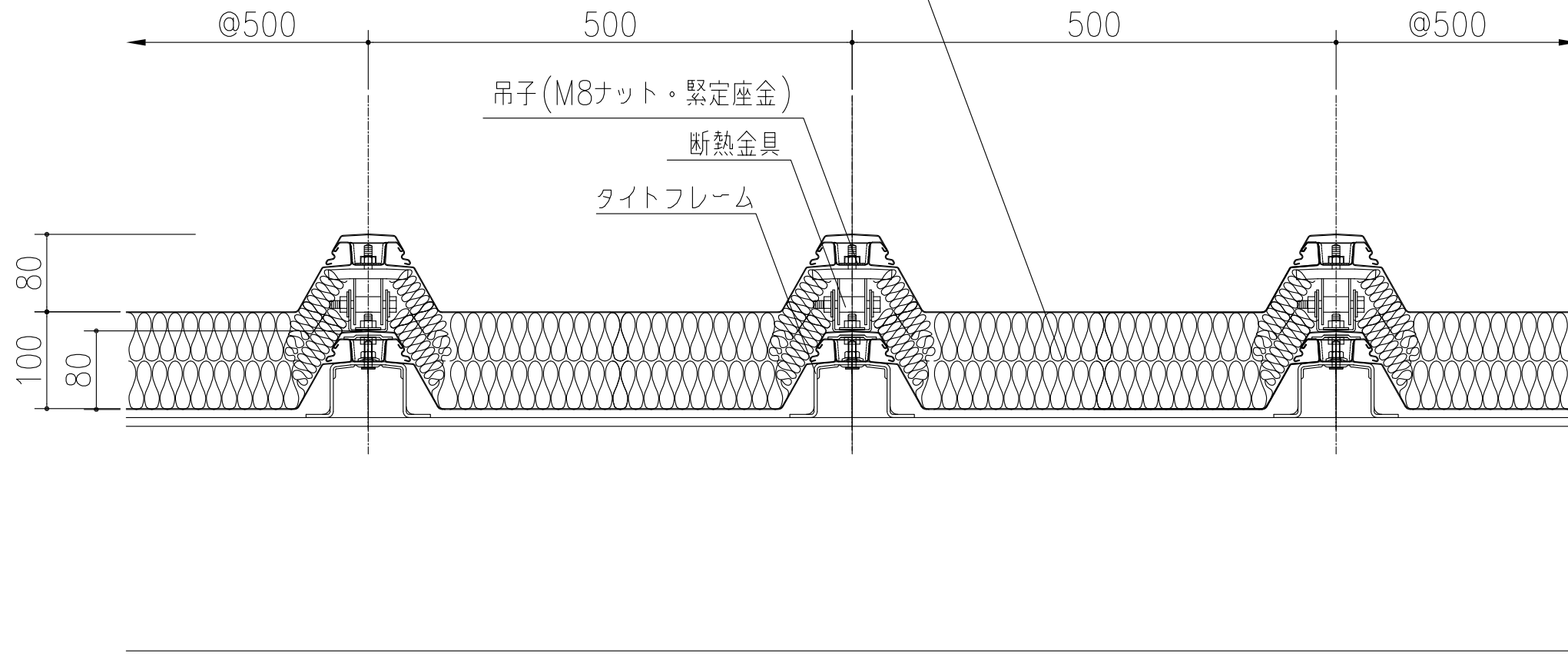
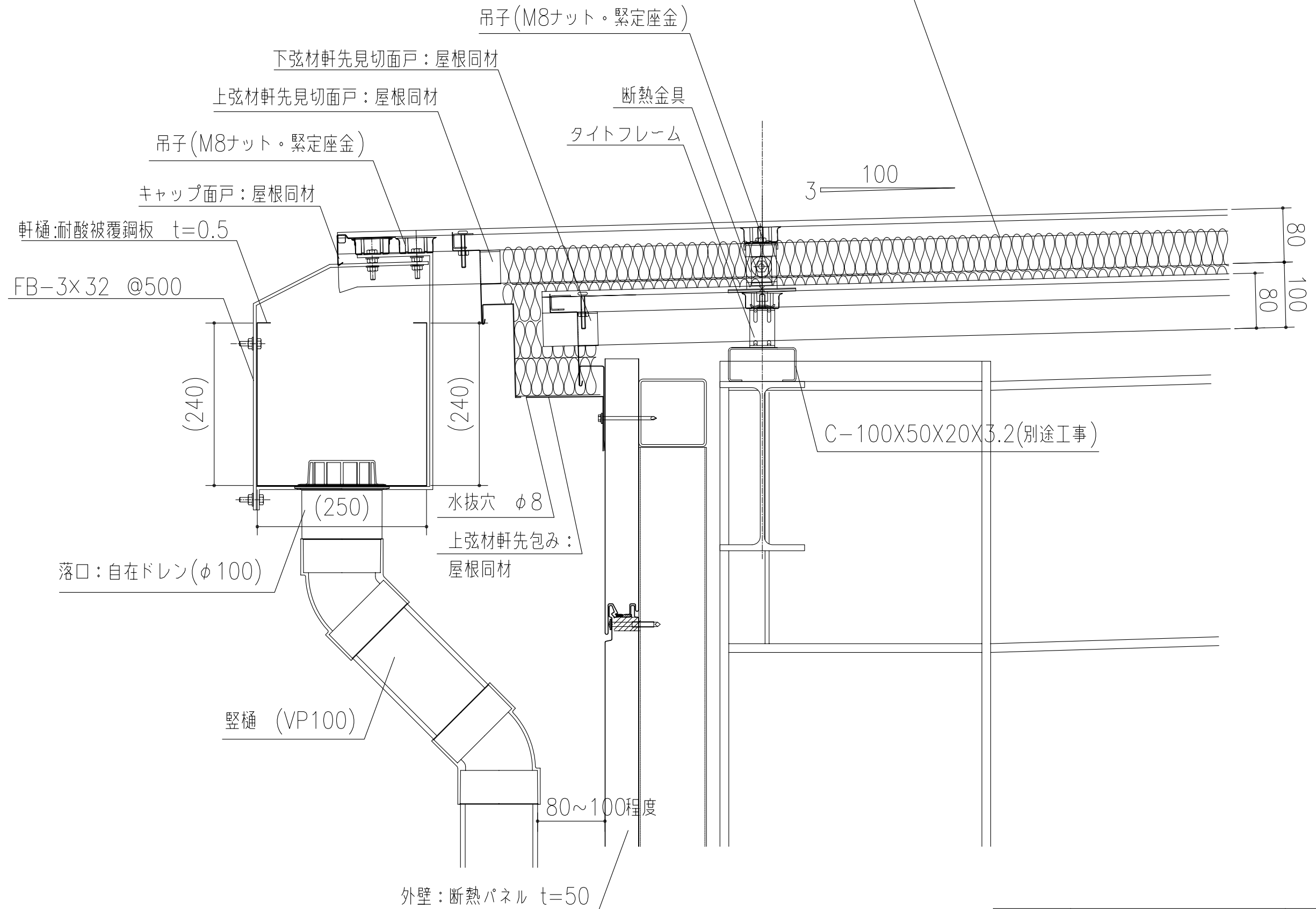


屋根：三晃式ダブルパック工法  
 上弦材 折版F-80 @500 H=80 カラーガルバリウム鋼板 t=0.8  
 中間材 ポリ入りグラスウール 10kg/m<sup>3</sup>品 t=100  
 下弦材 折版F-80 @500 H=80 ガルバリウム鋼板(生地) t=0.8



製品名	ダブルパック	図面番号	SW6000
	折版F-80+折版F-80		
部位	基本断面図	縮尺	S=1/3

屋根：三晃式ダブルパック工法  
 上弦材 折版F-80 @500 H=80 カラーガルバリウム鋼板 t=0.8  
 中間材 ポリ入りグラスウール 10kg/m<sup>3</sup>品 t=100  
 下弦材 折版F-80 @500 H=80 ガルバリウム鋼板(生地) t=0.8



製品名	ダブルパック	図面番号	SW6001
	折版F-80+折版F-80		
部位	軒先納め(軒樋)	縮尺	S=1/3

内壁：三晃式角波サイディングS @750 H=20

カラーガルバリウム鋼板 t=0.5

アルミ笠木 (別途工事)

捨て笠木

屋根：三晃式ダブルパック工法

上弦材 折版F-80 @500 H=80 カラーガルバリウム鋼板 t=0.8

中間材 ポリ入りグラスウール 10kg/m<sup>3</sup>品 t=100

下弦材 折版F-80 @500 H=80 ガルバリウム鋼板 (生地) t=0.8

下弦材軒先見切面戸：屋根同材

上弦材軒先見切面戸：屋根同材

吊子 (M8ナット・緊定座金)

断熱金具

タイトフレーム

外壁：断熱パネル t=50

谷樋 耐酸被覆銅板 t=0.6

受金物 FB-4.5X38 @500

吊子

(M8ナット・緊定座金)

キャップ面戸：

屋根同材

樋上水切：

壁同材

(500)

ステンレス防塵網

軒先包：

屋根同材

落口：自在ドレン (φ125)

下端見切：壁同材

廻り縁

(別途工事)

軒天

(別途工事)

縦樋 塩ビパイプ

(VP125)

外壁：断熱パネル t=50

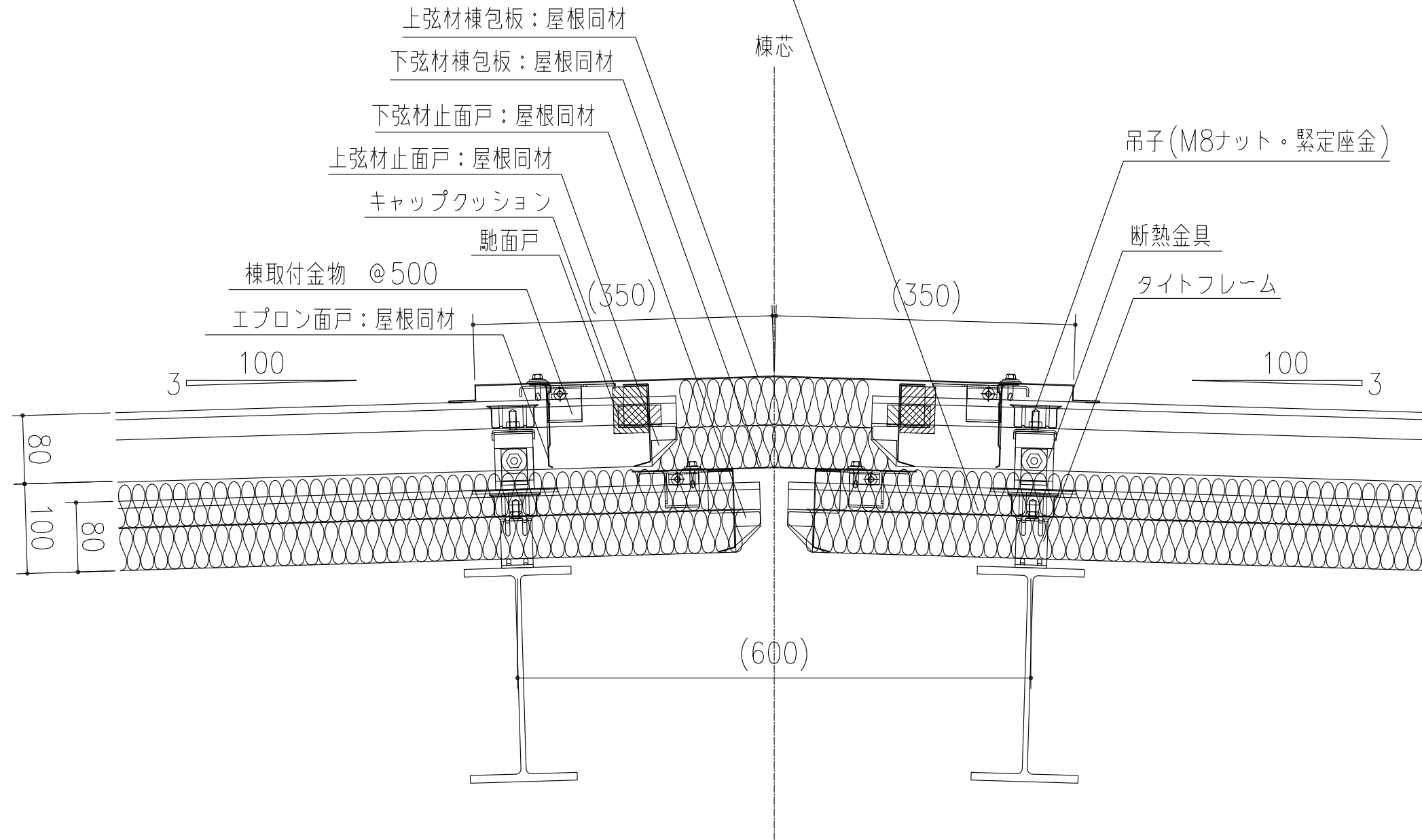
3 100

80  
100

C-100X50X20X3.2 (別途工事)

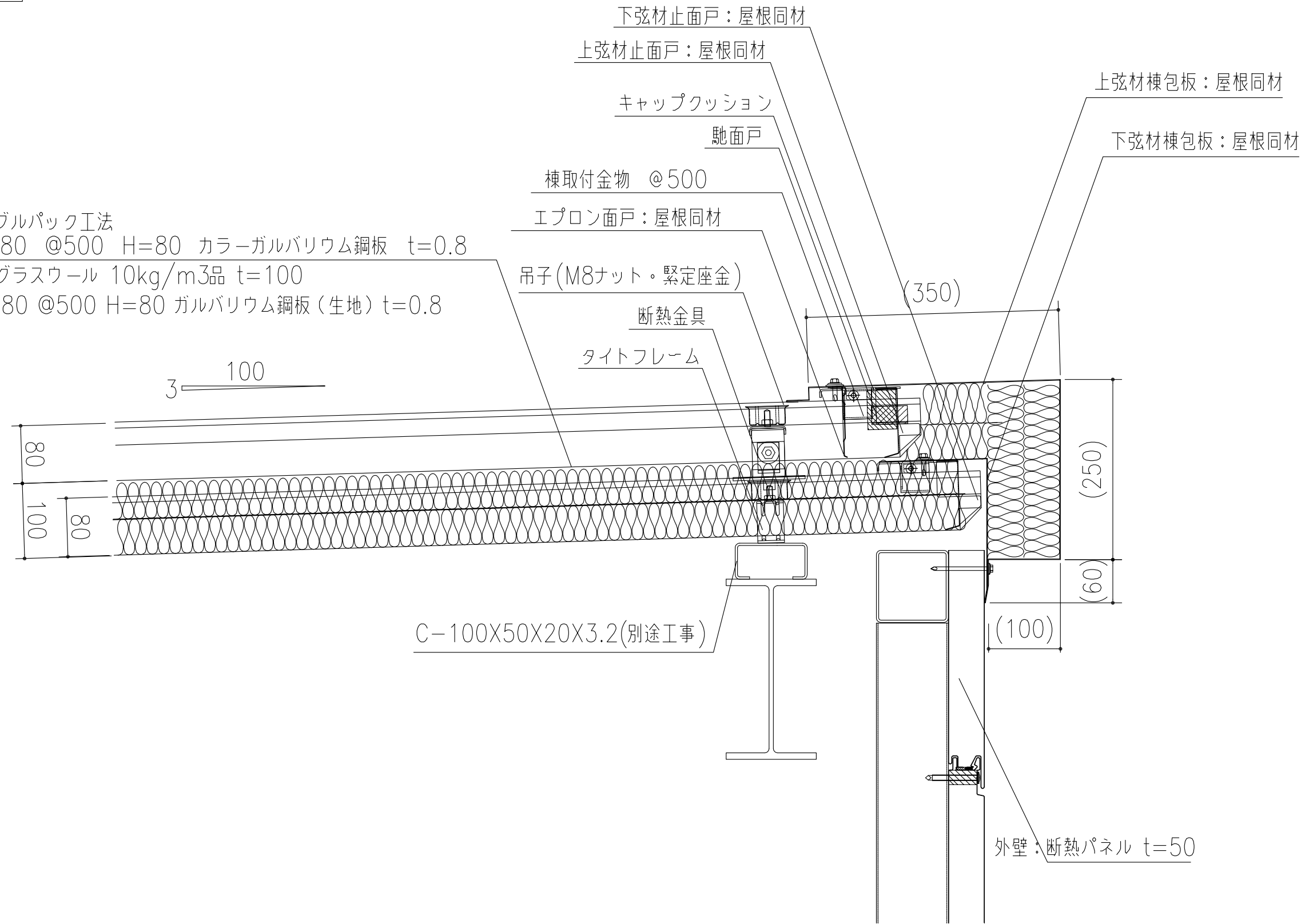
製品名	ダブルパック	図面番号	SW6002
	折版F-80+折版F-80		
部位	軒先納め (内樋)	縮尺	S=1/3

屋根：三晃式ダブルパック工法  
 上弦材 折版F-80 @500 H=80 カラーガルバリウム鋼板 t=0.8  
 中間材 ポリ入りグラスウール 10kg/m<sup>3</sup>品 t=100  
 下弦材 折版F-80 @500 H=80 ガルバリウム鋼板（生地）t=0.8



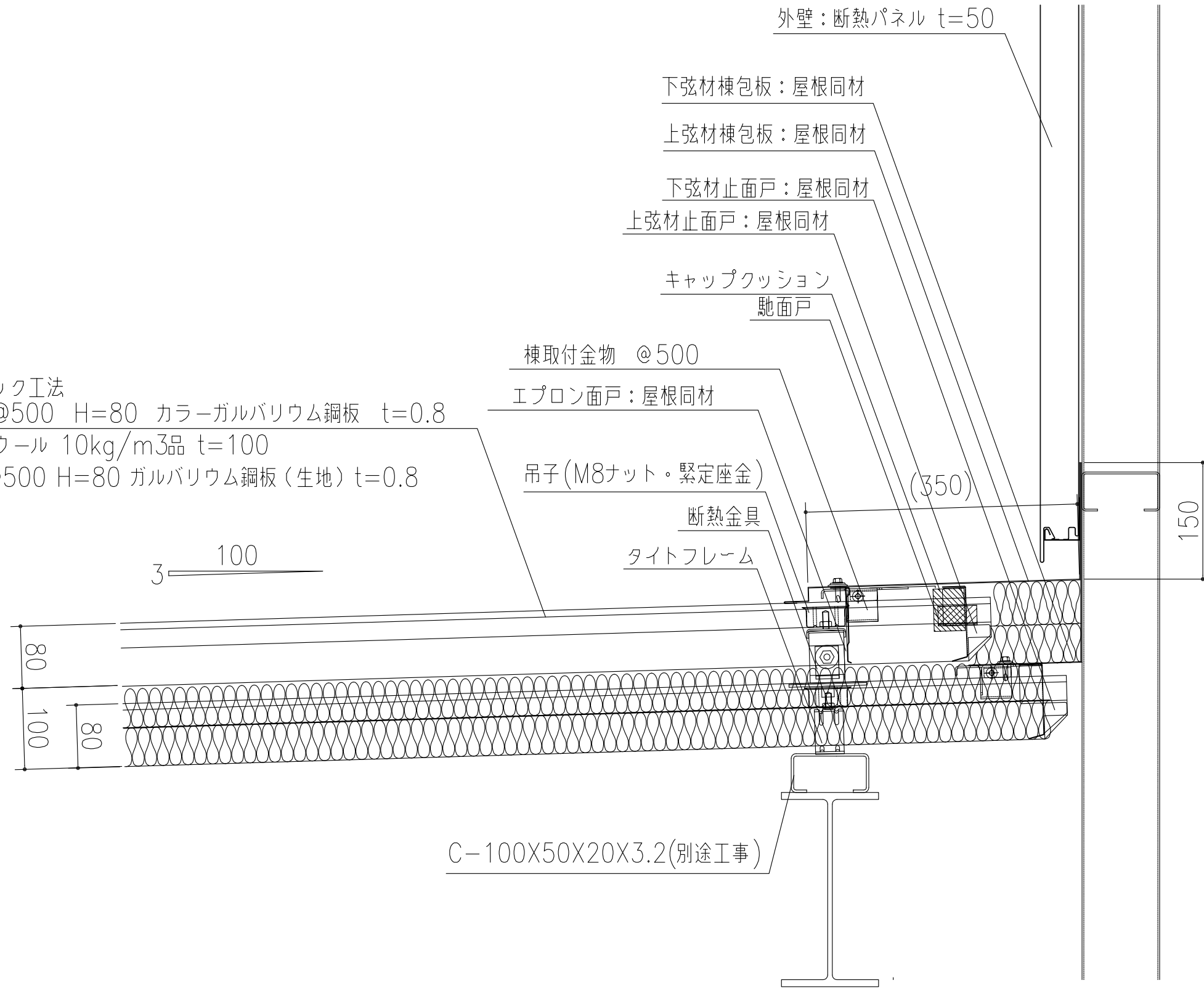
製品名	ダブルパック	図面番号	SW6003
	折版F-80+折版F-80		
部位	棟断納め（棟包）	縮尺	S=1/3

屋根：三晃式ダブルパック工法  
 上弦材 折版F-80 @500 H=80 カラーガルバリウム鋼板 t=0.8  
 中間材 ポリ入りグラスウール 10kg/m<sup>3</sup>品 t=100  
 下弦材 折版F-80 @500 H=80 ガルバリウム鋼板(生地) t=0.8



製品名	ダブルパック	図面番号	SW6004
	折版F-80+折版F-80		
部位	棟納め(片棟包)	縮尺	S=1/3

屋根：三晃式ダブルパック工法  
 上弦材 折版F-80 @500 H=80 カラーガルバリウム鋼板 t=0.8  
 中間材 ポリ入りグラスウール 10kg/m<sup>3</sup>品 t=100  
 下弦材 折版F-80 @500 H=80 ガルバリウム鋼板(生地) t=0.8



C-100X50X20X3.2(別途工事)

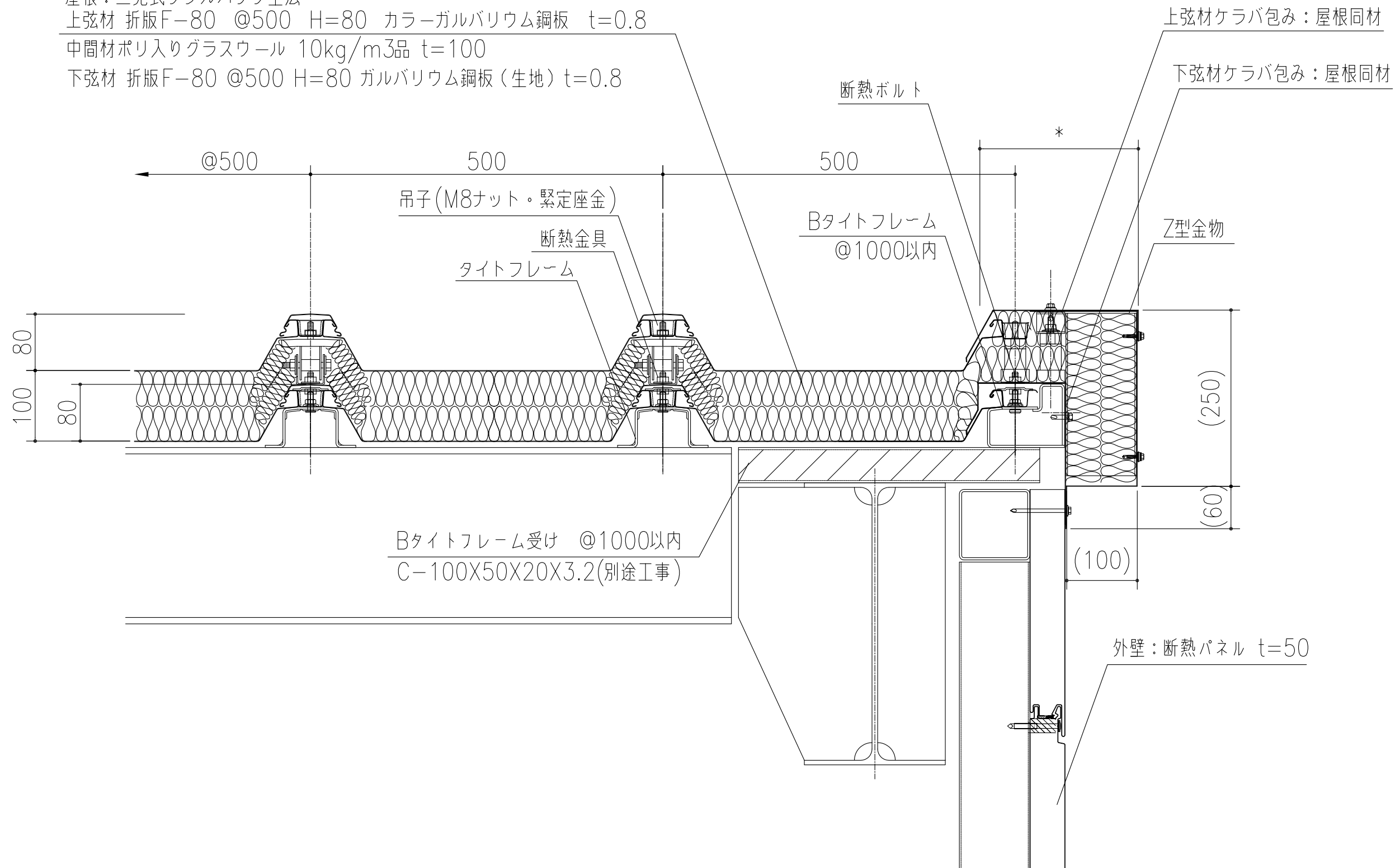
製品名	ダブルパック	図面番号	SW6005
	折版F-80+折版F-80		
部位	棟納め(水上取合)	縮尺	S=1/3

屋根：三晃式ダブルパック工法

上弦材 折版F-80 @500 H=80 カラーガルバリウム鋼板 t=0.8

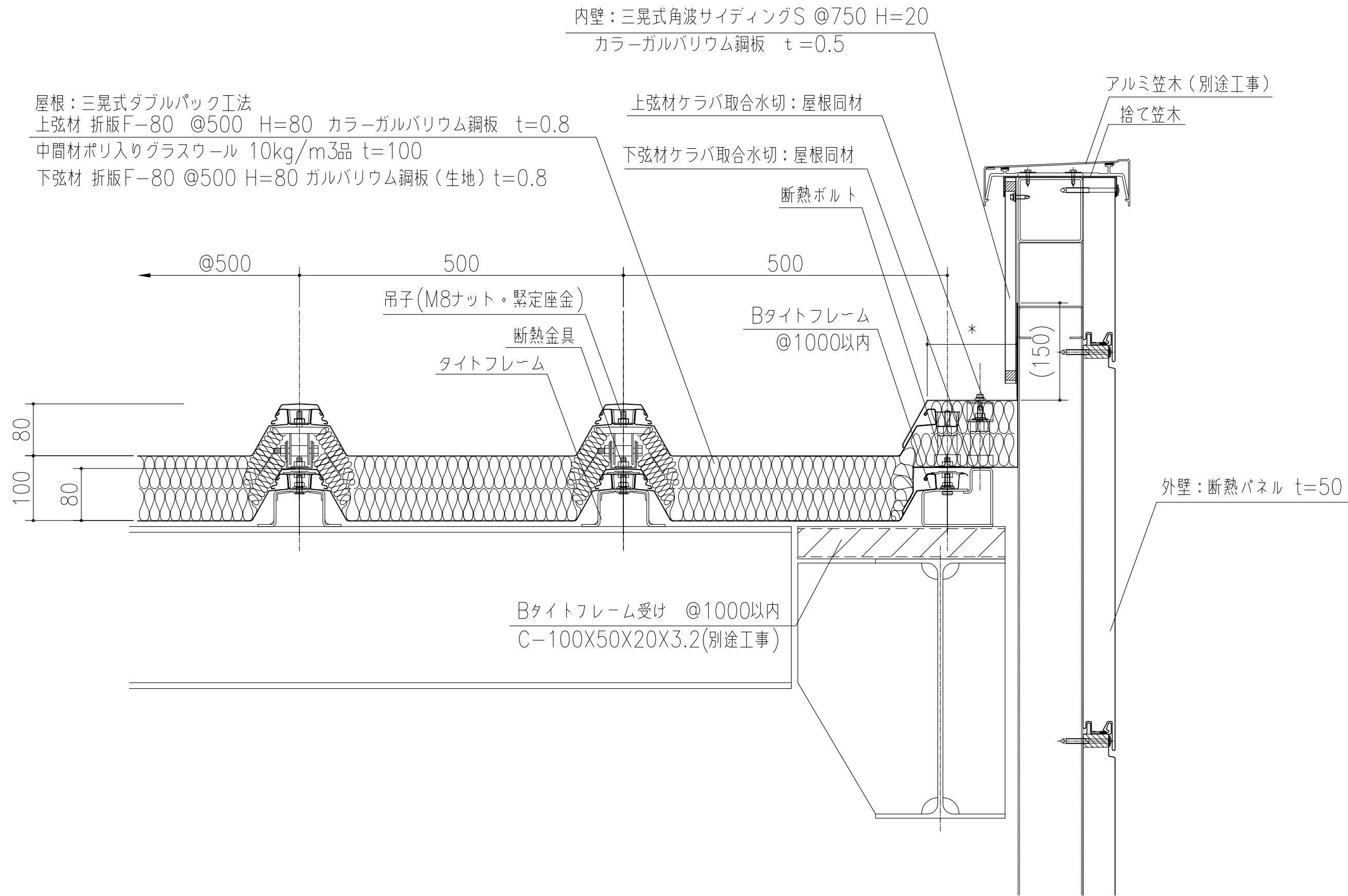
中間材 ポリ入りグラスウール 10kg/m<sup>3</sup>品 t=100

下弦材 折版F-80 @500 H=80 ガルバリウム鋼板(生地) t=0.8



製品名	ダブルパック	図面番号	SW6006
	折版F-80+折版F-80		
部位	ケラバ納め(ケラバ包)	縮尺	S=1/3





製品名	ダブルパック	図面番号	SW6007
	折版F-80+折版F-80		
部位	ケラバ納め(ケラバ取合)	縮尺	S=1/3