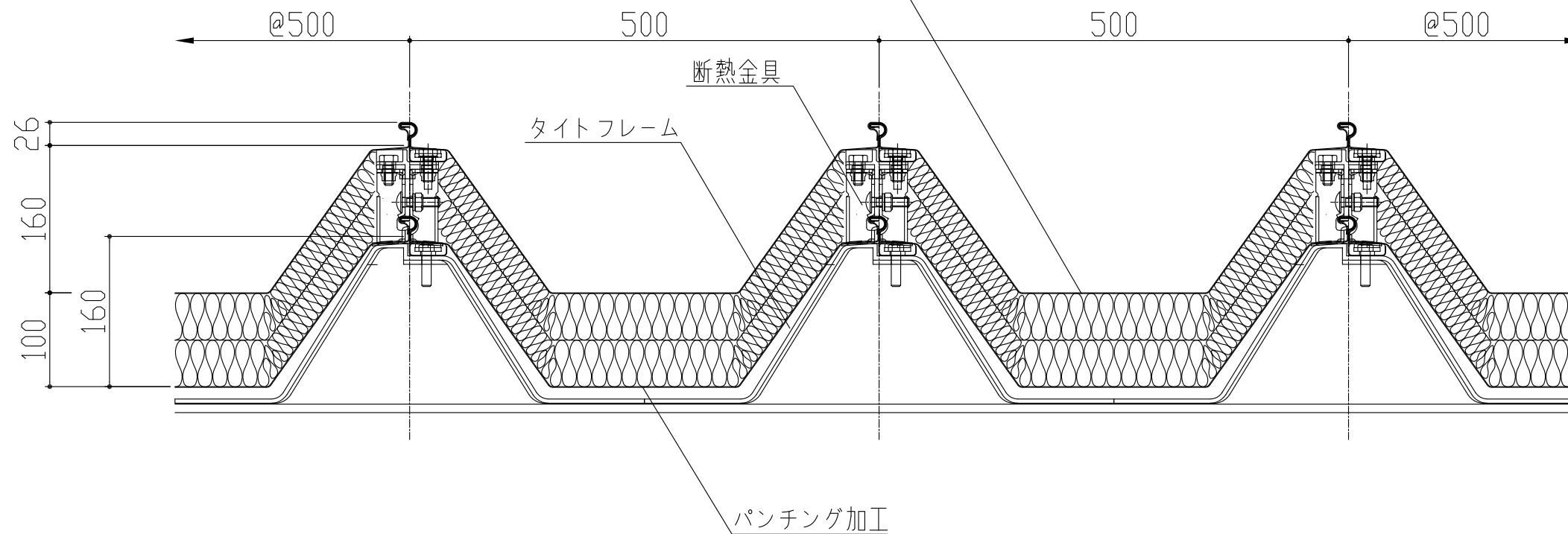


屋根：三晃式ダブルパック工法

上弦材丸馳折版Ⅱ型 @500 H=160 カラーガルバリウム鋼板 t=0.8

中間材ポリ入りグラスウール 10kg/m<sup>3</sup>品 t=100

下弦材丸馳折版Ⅱ型 @500 H=160 ガルバリウム鋼板(生地)t=0.8  
(パンチング加工・特殊防水フィルム貼)



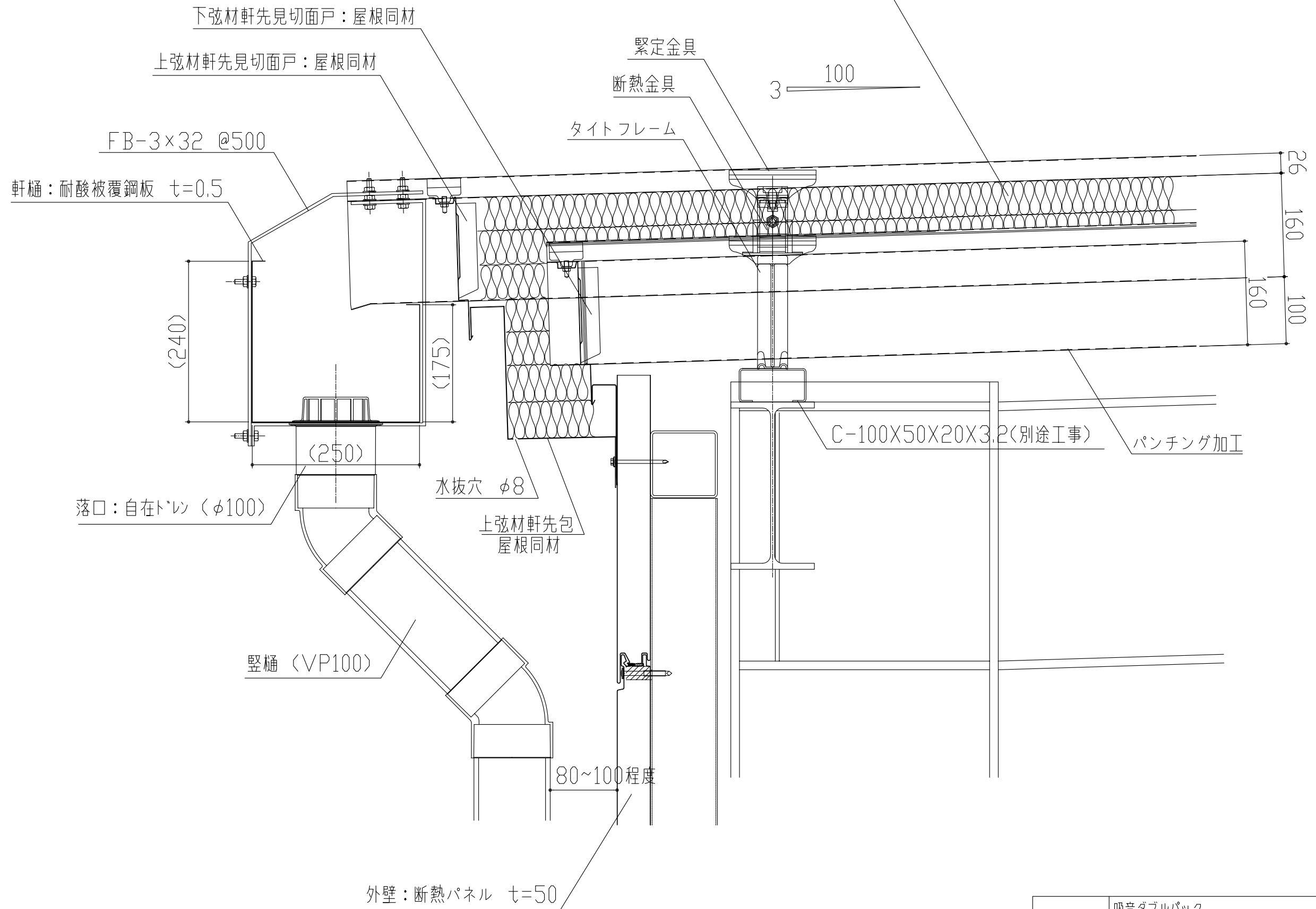
製品名	吸音ダブルパック 丸馳折版Ⅱ型+丸馳折版Ⅱ型	図面番号	SWK100
部位	基本断面図	縮尺	S=1/3

屋根：三晃式ダブルパック工法

上弦材丸馳折版Ⅱ型 @500 H=160 カラーガルバリウム鋼板 t=0.8

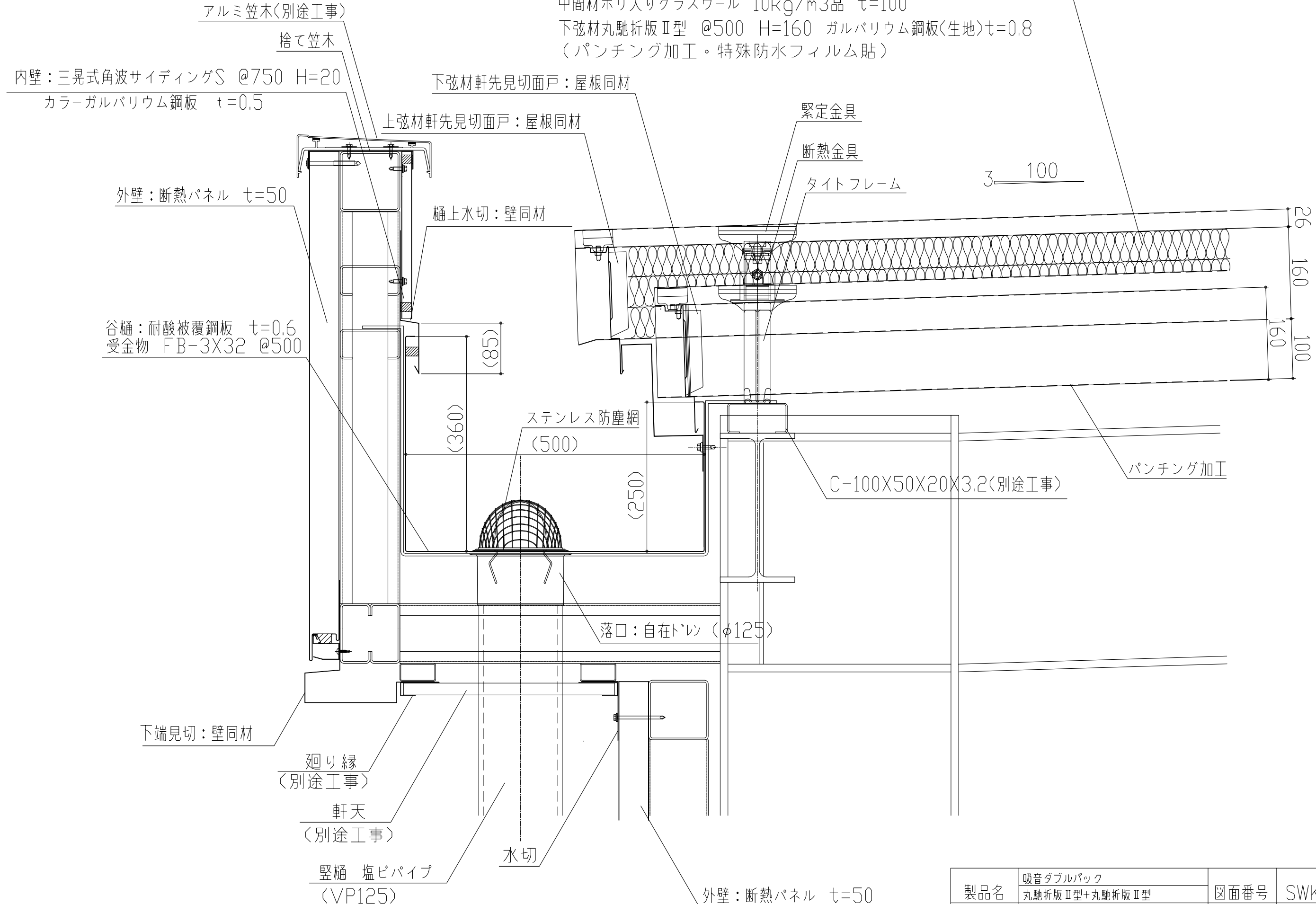
中間材ポリ入りグラスウール 10kg/m<sup>3</sup>品 t=100

下弦材丸馳折版Ⅱ型 @500 H=160 ガルバリウム鋼板(生地)t=0.8  
(パンチング加工・特殊防水フィルム貼)



製品名	吸音ダブルパック 丸馳折版Ⅱ型+丸馳折版Ⅱ型	図面番号	SWK101
部位	軒先納まり(軒樋)	縮尺	S=1/3

屋根：三晃式ダブルパック工法  
 上弦材丸馳折版Ⅱ型 @500 H=160 カラーガルバリウム鋼板 t=0.8  
 中間材ポリ入りグラスウール 10kg/m<sup>3</sup>品 t=100  
 下弦材丸馳折版Ⅱ型 @500 H=160 ガルバリウム鋼板(生地)t=0.8  
 (パンチング加工・特殊防水フィルム貼)



内壁：三晃式角波サイディングS @750 H=20  
 カラーガルバリウム鋼板 t=0.5

外壁：断熱パネル t=50

谷樋：耐酸被覆鋼板 t=0.6  
 受金物 FB-3X32 @500

下端見切：壁同材

廻り縁  
 (別途工事)

軒天  
 (別途工事)

縦樋 塩ビパイプ  
 (VP125)

下弦材軒先見切面戸：屋根同材

上弦材軒先見切面戸：屋根同材

樋上水切：壁同材

ステンレス防塵網  
 (500)

落口：自在ドレン (φ125)

水切

外壁：断熱パネル t=50

緊定金具

断熱金具

タイトフレーム

C-100X50X20X3.2(別途工事)

パンチング加工

製品名	吸音ダブルパック 丸馳折版Ⅱ型+丸馳折版Ⅱ型	図面番号	SWK102
部位	軒先納まり(内樋)	縮尺	S=1/3

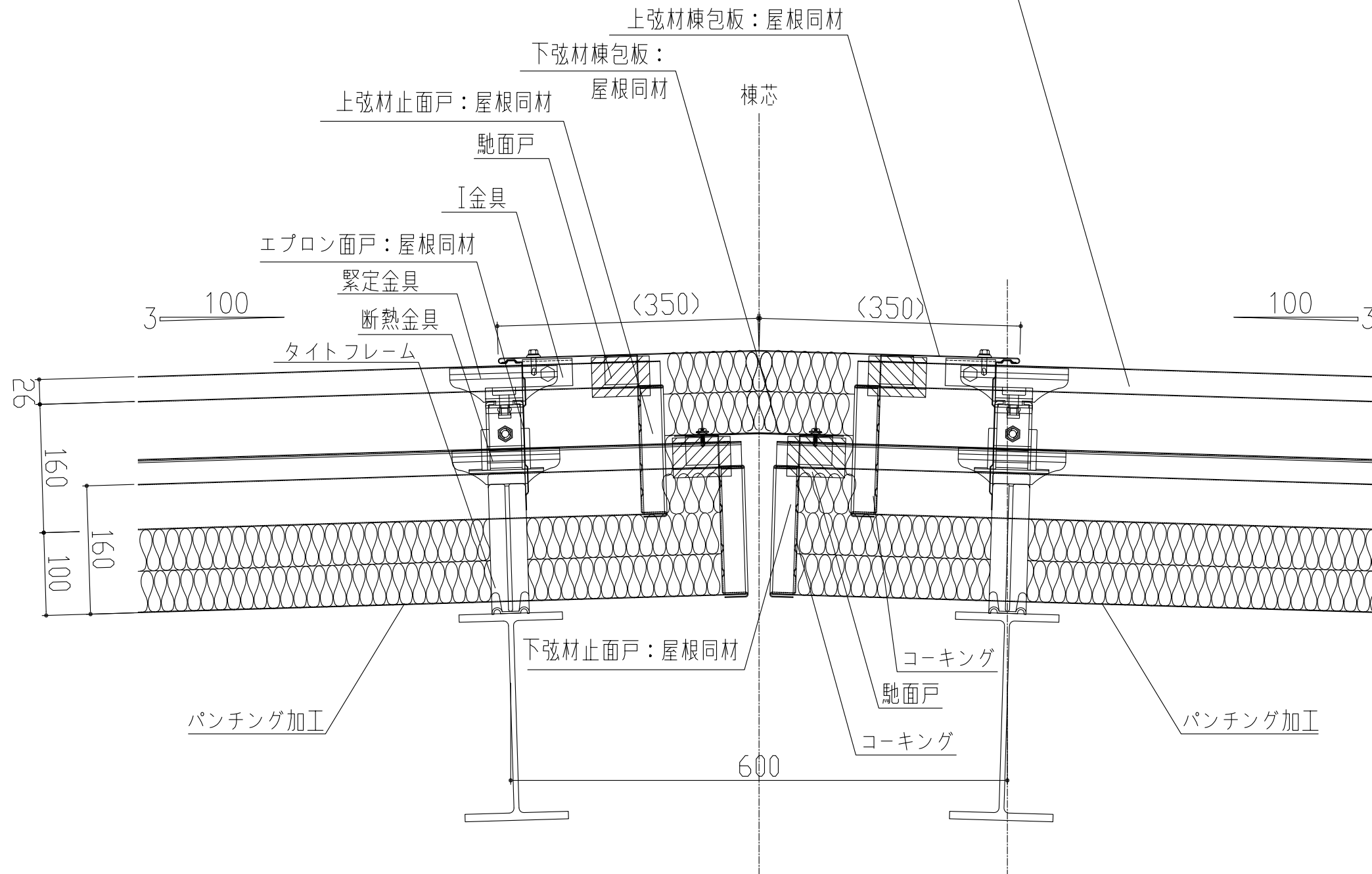
屋根：三晃式ダブルパック工法

上弦材丸馳折版Ⅱ型 @500 H=160 カラーガルバリウム鋼板 t=0.8

中間材ポリ入りグラスウール 10kg/m<sup>3</sup>品 t=100

下弦材丸馳折版Ⅱ型 @500 H=160 ガルバリウム鋼板(生地)t=0.8

(パンチング加工・特殊防水フィルム貼)



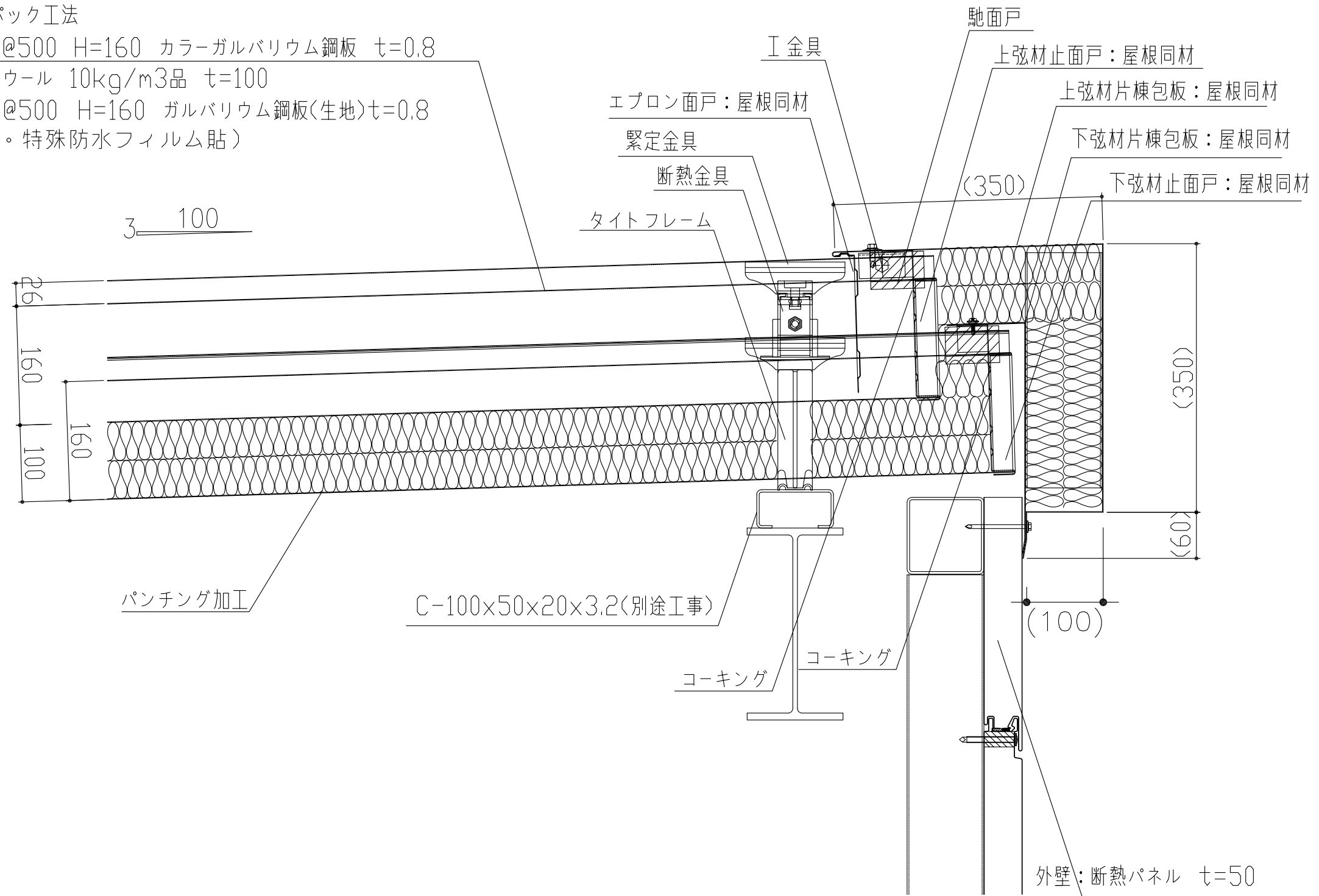
製品名	吸音ダブルパック 丸馳折版Ⅱ型+丸馳折版Ⅱ型	図面番号	SWK103
部位	棟納まり(棟包)	縮尺	S=1/3

屋根：三晃式ダブルパック工法

上弦材丸馳折版Ⅱ型 @500 H=160 カラーガルバリウム鋼板 t=0.8

中間材ポリ入りグラスウール 10kg/m<sup>3</sup>品 t=100

下弦材丸馳折版Ⅱ型 @500 H=160 ガルバリウム鋼板(生地)t=0.8  
(パンチング加工・特殊防水フィルム貼)



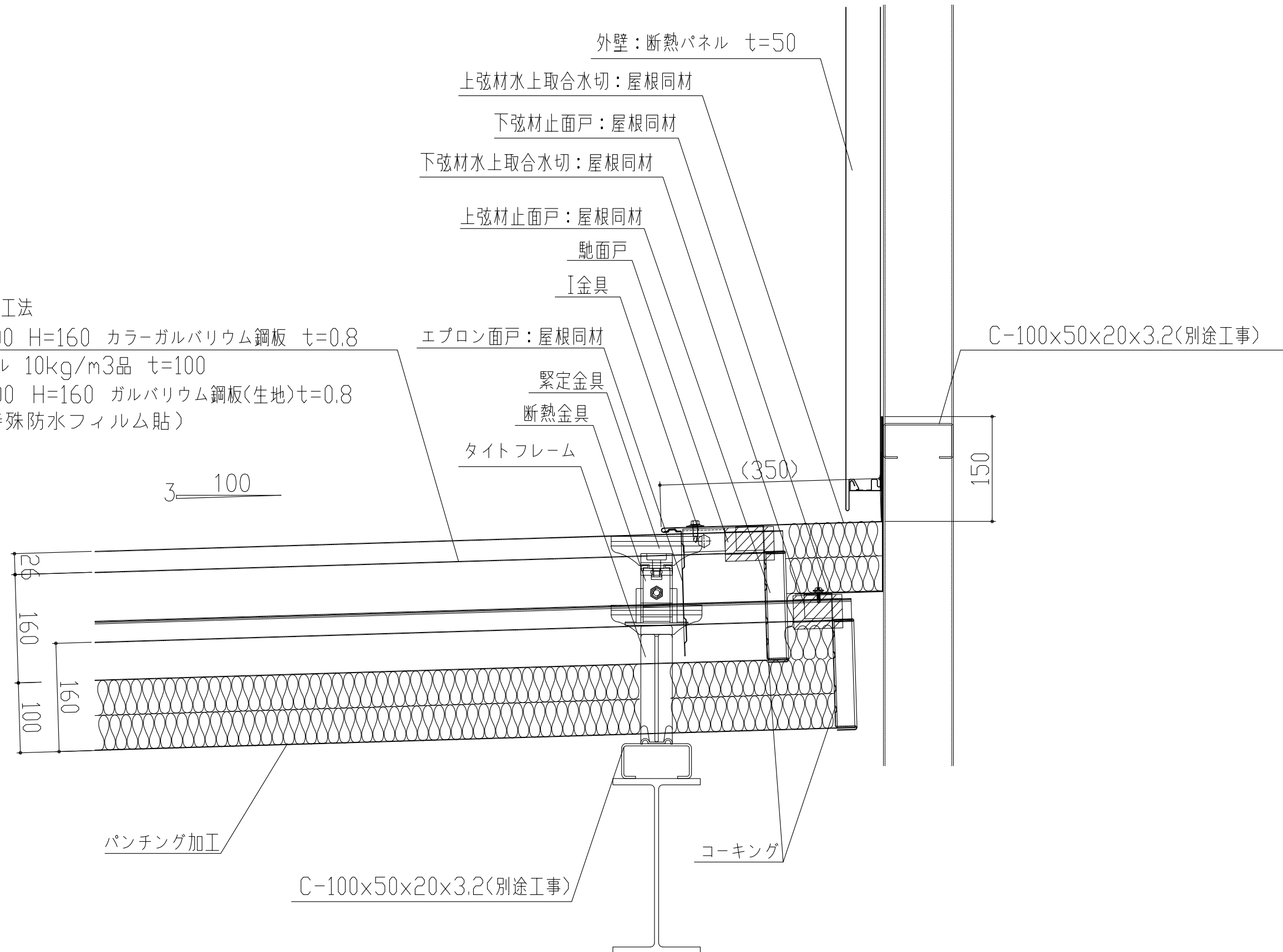
製品名	吸音ダブルパック 丸馳折版Ⅱ型+丸馳折版Ⅱ型	図面番号	SWK104
部位	棟納まり(片棟包)	縮尺	S=1/3

屋根：三晃式ダブルパック工法

上弦材丸馳折版Ⅱ型 @500 H=160 カラーガルバリウム鋼板  $t=0.8$

中間材ポリ入りグラスウール  $10\text{kg}/\text{m}^3$ 品  $t=100$

下弦材丸馳折版Ⅱ型 @500 H=160 ガルバリウム鋼板(生地) $t=0.8$   
(パンチング加工・特殊防水フィルム貼)



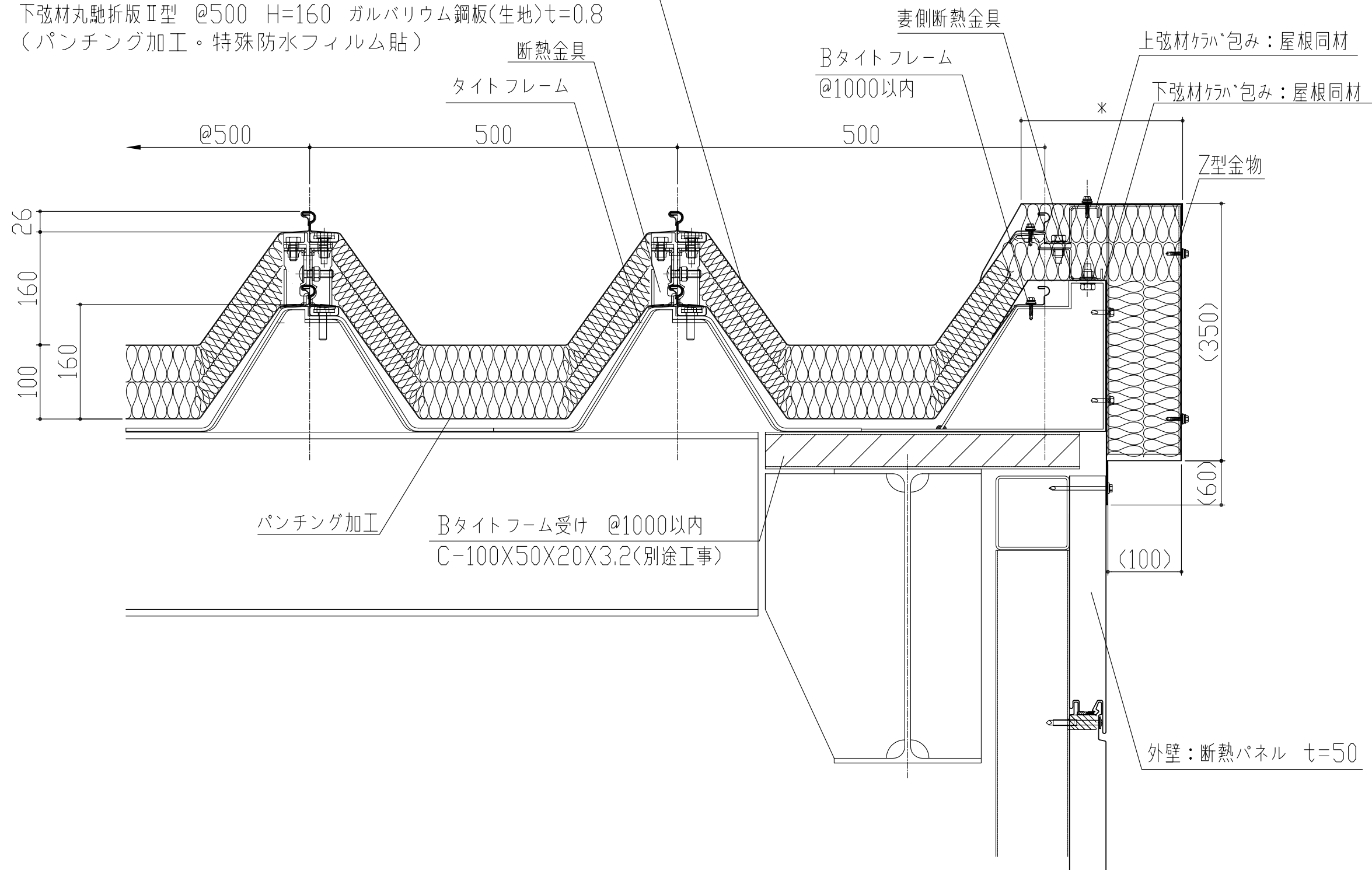
製品名	吸音ダブルパック 丸馳折版Ⅱ型+丸馳折版Ⅱ型	図面番号	SWK105
部位	棟納まり(水上取合)	縮尺	S=1/3

屋根：三晃式ダブルパック工法

上弦材丸馳折版Ⅱ型 @500 H=160 カラーガルバリウム鋼板 t=0.8

中間材ポリ入りグラスウール 10kg/m<sup>3</sup>品 t=100

下弦材丸馳折版Ⅱ型 @500 H=160 ガルバリウム鋼板(生地)t=0.8  
(パンチング加工・特殊防水フィルム貼)



製品名	吸音ダブルパック 丸馳折版Ⅱ型+丸馳折版Ⅱ型	図面番号	SWK106
部位	ケラバ納まり(ケラバ包)	縮尺	S=1/3

屋根：三晃式ダブルパック工法

上弦材丸馳折版Ⅱ型 @500 H=160 カラーガルバリウム鋼板 t=0.8

中間材ポリ入りグラスウール 10kg/m<sup>3</sup>品 t=100

下弦材丸馳折版Ⅱ型 @500 H=160 ガルバリウム鋼板(生地)t=0.8  
(パンチング加工・特殊防水フィルム貼)

内壁：三晃式角波サイディングS @750 H=20

カラーガルバリウム鋼板 t=0.5

上弦材ケラバ取合水切：屋根同材

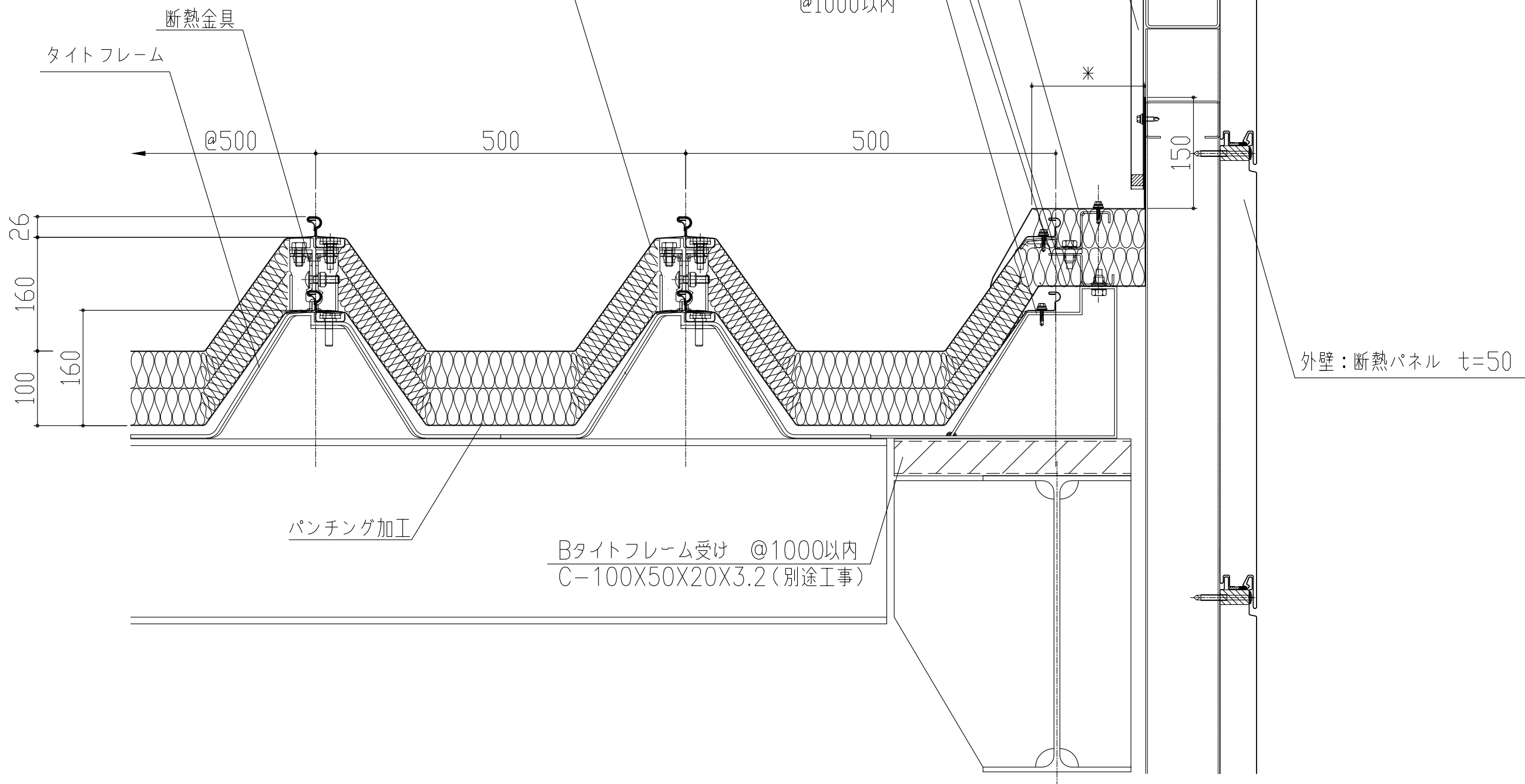
下弦材ケラバ取合水切：屋根同材

妻側断熱金具

Bタイトフレーム  
@1000以内

アルミ笠木(別途工事)

捨て笠木



製品名	吸音ダブルパック 丸馳折版Ⅱ型+丸馳折版Ⅱ型	図面番号	SWK107
部位	ケラバ納まり(ケラバ取合)	縮尺	S=1/3