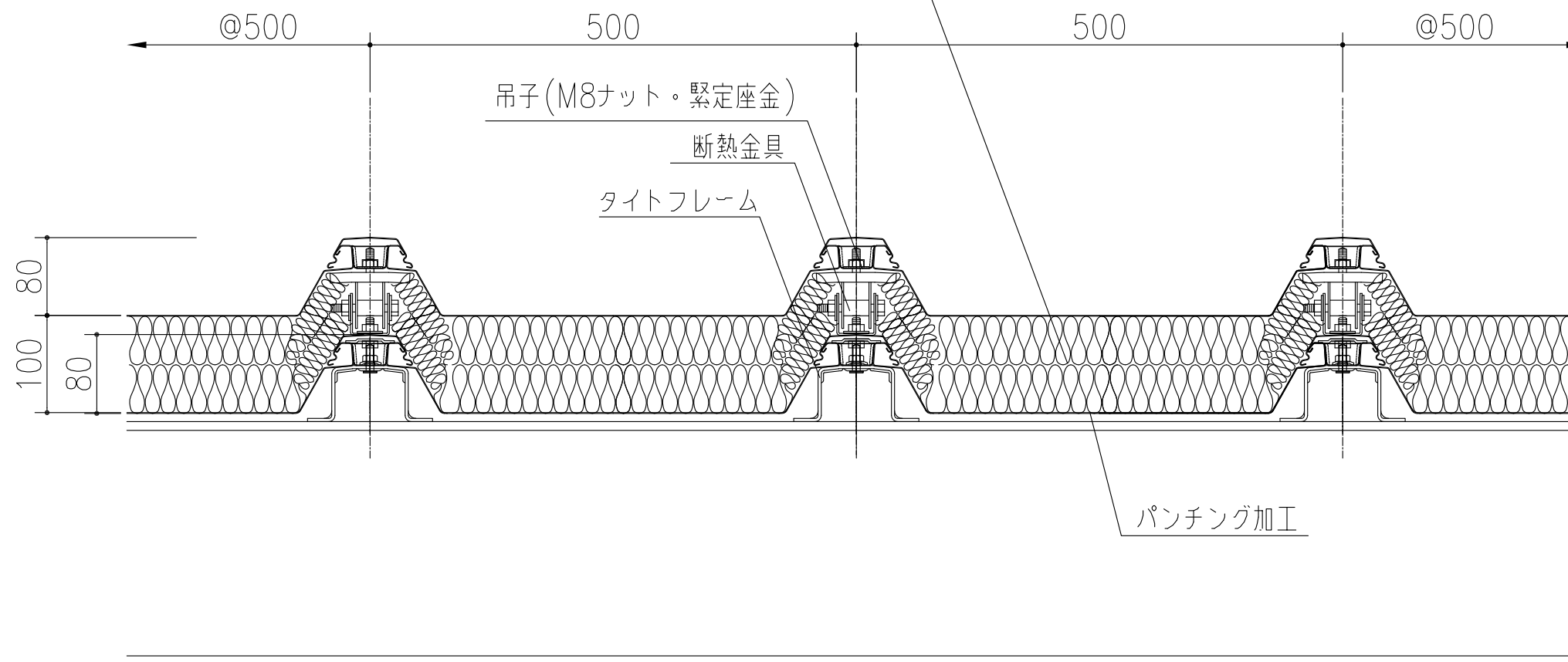
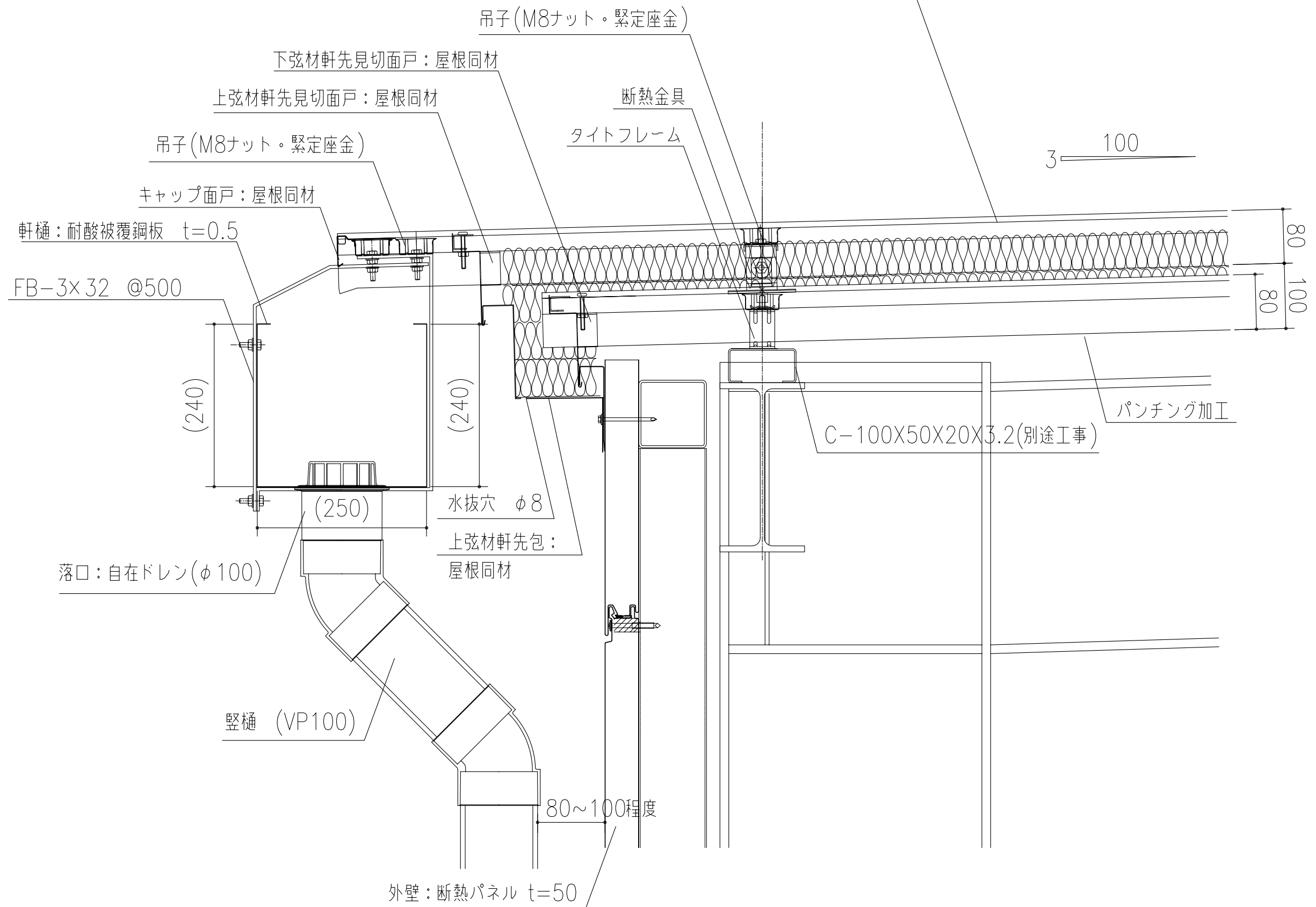


屋根：三晃式ダブルパック工法
 上弦材 折版F-80 @500 H=80 カラーガルバリウム鋼板 t=0.8
 中間材 ポリ入りグラスウール 10kg/m³品 t=100
 下弦材 折版F-80 @500 H=80 ガルバリウム鋼板(生地) t=0.8
 (パンチング加工・特殊防水フィルム貼)



製品名	吸音ダブルパック 折版F-80+折版F-80	図面番号	SWK200
部位	基本断面図	縮尺	1/3

屋根：三晃式ダブルパック工法
 上弦材 折版F-80 @500 H=80 カラーガルバリウム鋼板 t=0.8
 中間材 ポリ入りグラスウール 10kg/m³品 t=100
 下弦材 折版F-80 @500 H=80 ガルバリウム鋼板(生地) t=0.8
 (パンチング加工・特殊防水フィルム貼)



製品名	吸音ダブルパック 折版F-80+折版F-80	図面番号	SWK201
部位	軒先納め(軒樋)	縮尺	S=1/3

屋根：三晃式ダブルパック工法
 上弦材 折版F-80 @500 H=80 カラーガルバリウム鋼板 t=0.8
 中間材ポリ入りグラスウール 10kg/m³品 t=100
 下弦材 折版F-80 @500 H=80 ガルバリウム鋼板（生地）t=0.8
 （パンチング加工・特殊防水フィルム貼）

内壁：三晃式角波サイディングS @750 H=20
 カラーガルバリウム鋼板 t=0.5

アルミ笠木（別途工事）
 捨て笠木

下弦材軒先見切面戸：屋根同材
 上弦材軒先見切面戸：屋根同材

吊子（M8ナット・緊定座金）

断熱金具
 タイトフレーム

外壁：断熱パネル t=50

吊子
 （M8ナット・緊定座金）

キャップ面戸：
 屋根同材

3 100

谷樋 耐酸被覆鋼板 t=0.6
 受金物 FB-4.5X38 @500

樋上水切：壁同材

(85)

(360)

(500)

ステンレス防塵網

軒先包み：
 屋根同材

(250)

C-100X50X20X3.2（別途工事）

パンチング加工

落口：自在ドレンφ125

下端見切：壁同材

廻り縁
 （別途工事）

軒天
 （別途工事）

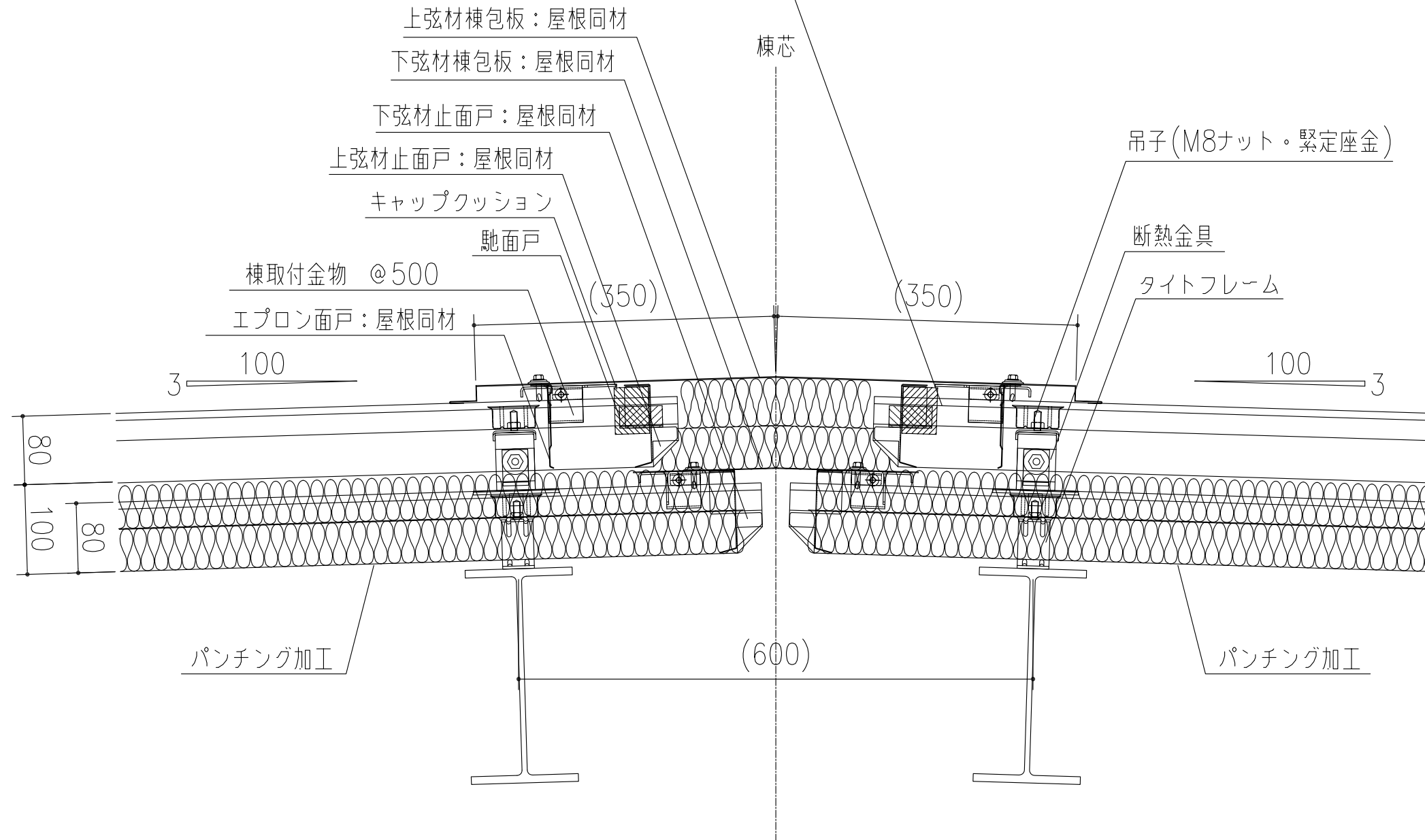
縦樋 塩ビパイプ
 （VP125）

水切

外壁：断熱パネル t=50

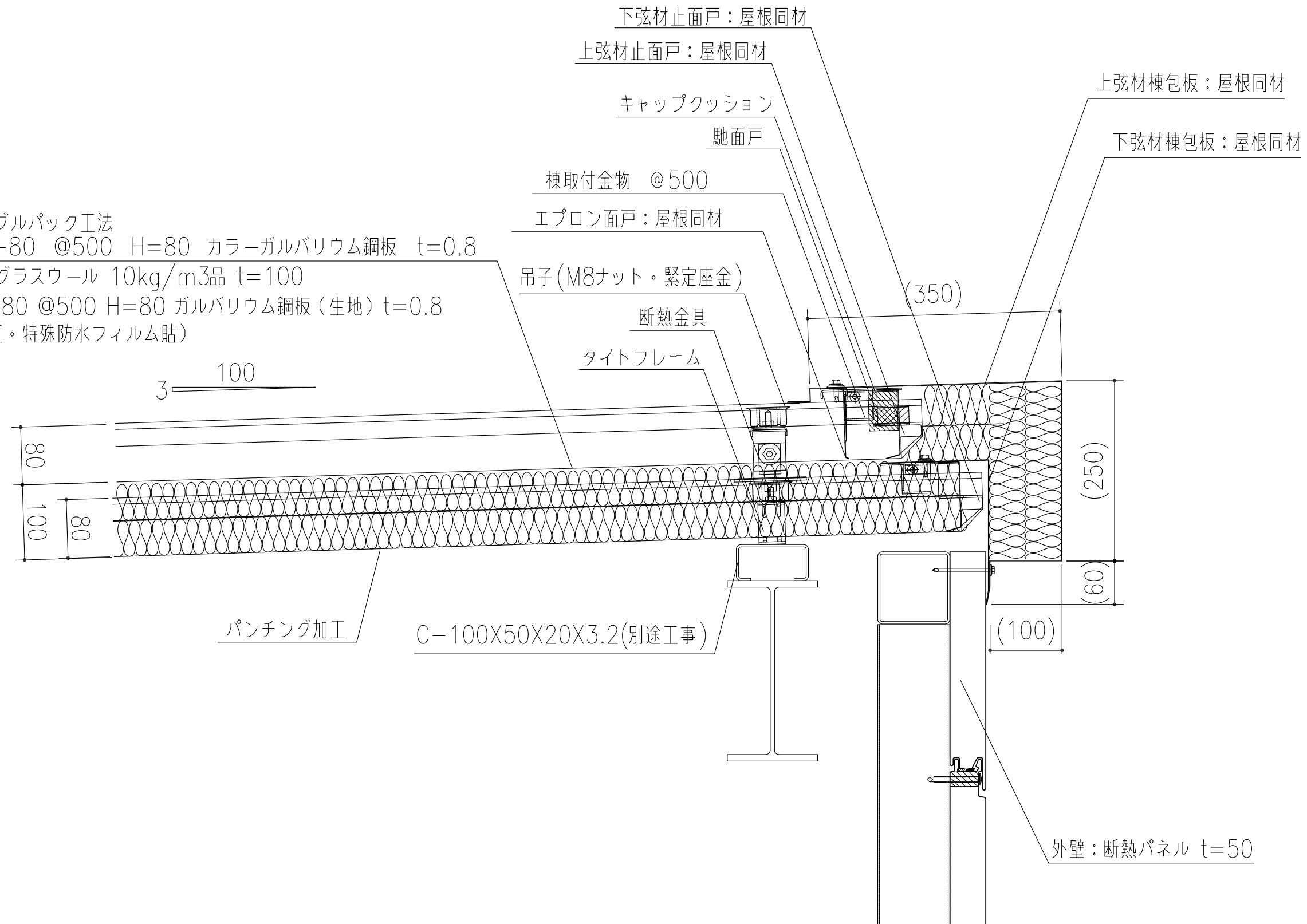
製品名	吸音ダブルパック 折版F-80+折版F-80	図面番号	SWK202
部位	軒先納め（内樋）	縮尺	S=1/3

屋根：三晃式ダブルパック工法
 上弦材 折版F-80 @500 H=80 カラーガルバリウム鋼板 t=0.8
 中間材 ポリ入りグラスウール 10kg/m³品 t=100
 下弦材 折版F-80 @500 H=80 ガルバリウム鋼板（生地）t=0.8
 （パンチング加工・特殊防水フィルム貼）



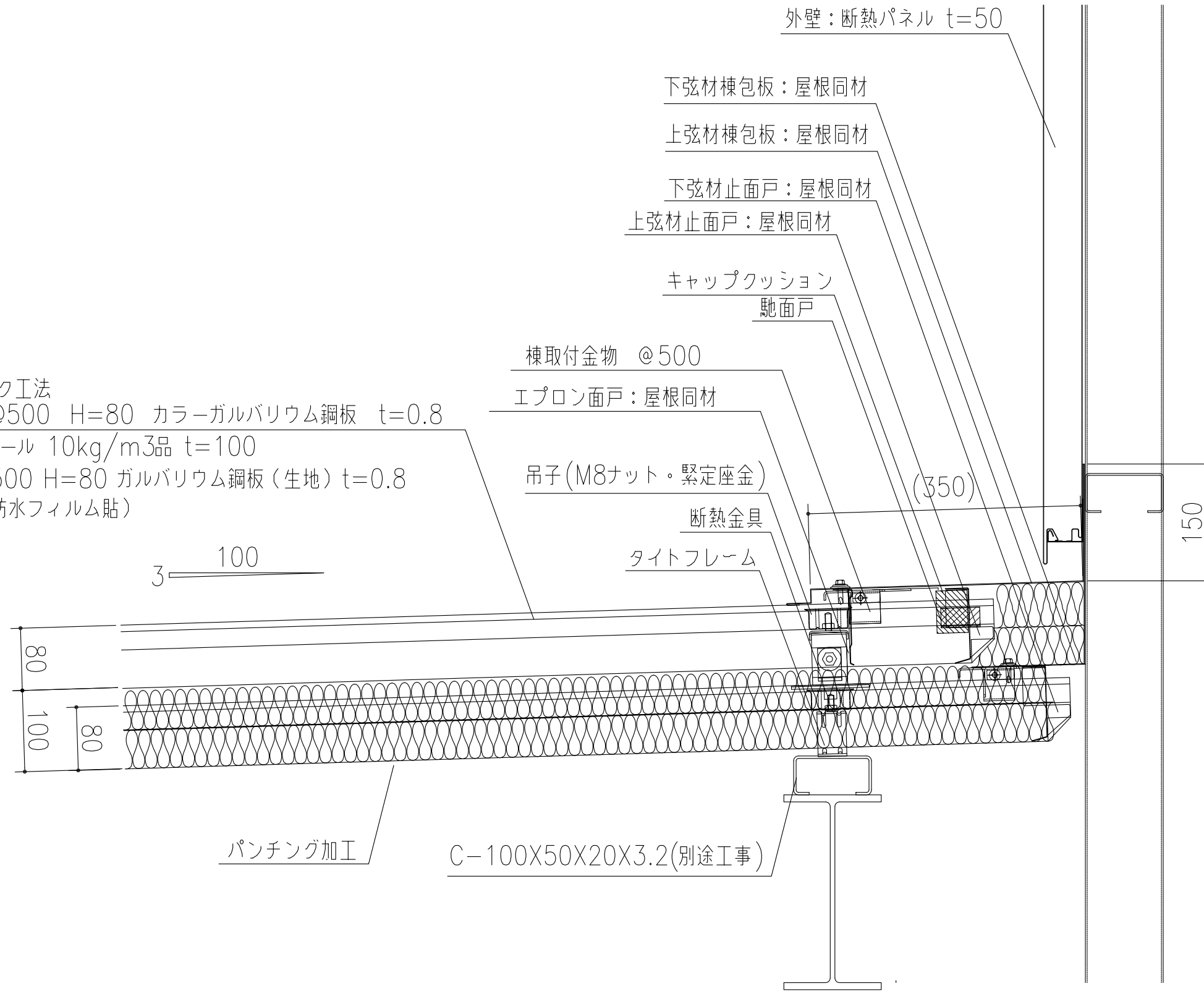
製品名	吸音ダブルパック 折版F-80+折版F-80	図面番号	SWK203
部位	棟断納め（棟包）	縮尺	S=1/3

屋根：三晃式ダブルパック工法
 上弦材 折版F-80 @500 H=80 カラーガルバリウム鋼板 t=0.8
 中間材 ポリ入りグラスウール 10kg/m³品 t=100
 下弦材 折版F-80 @500 H=80 ガルバリウム鋼板(生地) t=0.8
 (パンチング加工・特殊防水フィルム貼)



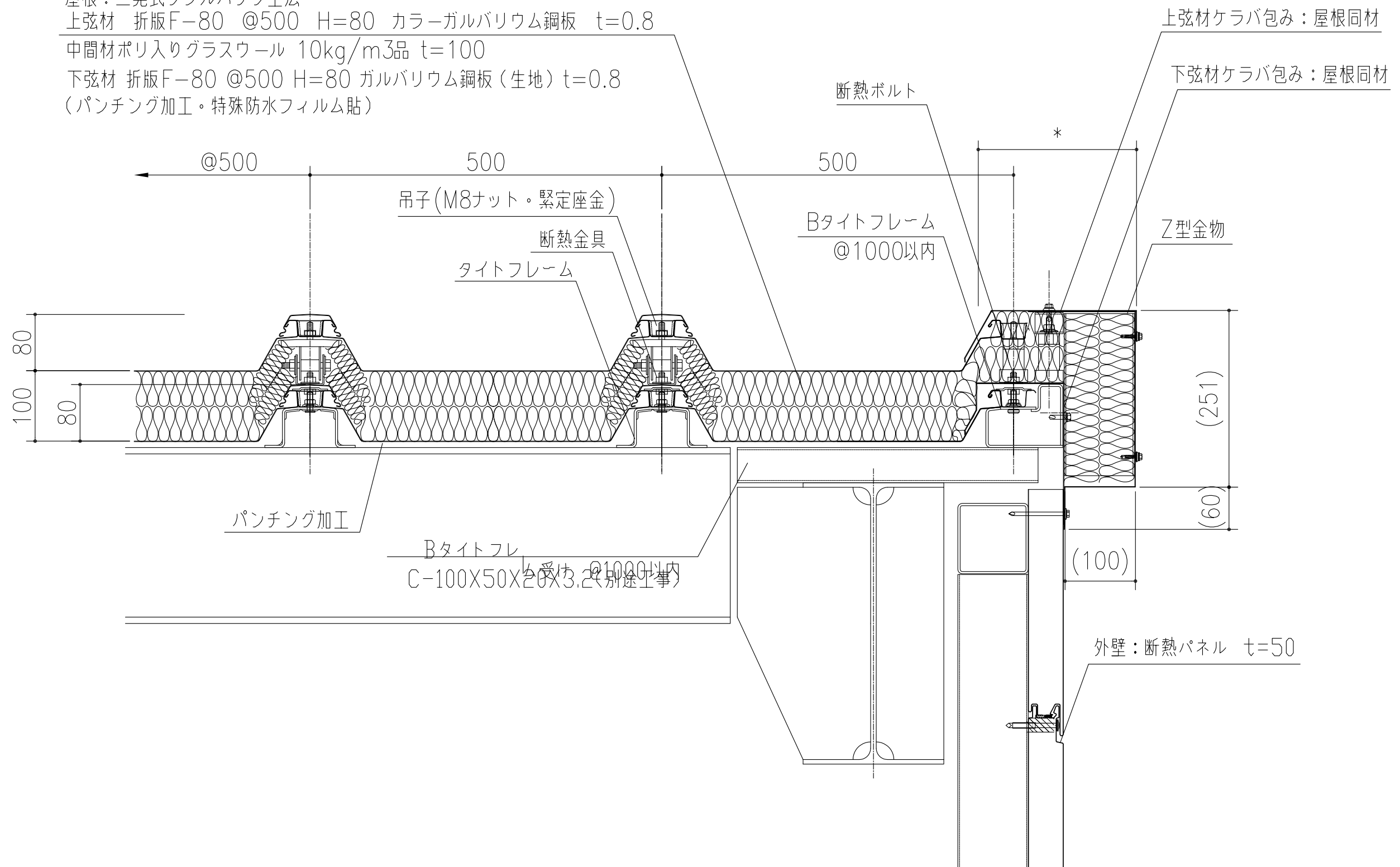
製品名	吸音ダブルパック 折版F-80+折版F-80	図面番号	SWK204
部位	棟納め(片棟包)	縮尺	S=1/3

屋根：三晃式ダブルパック工法
 上弦材 折版F-80 @500 H=80 カラーガルバリウム鋼板 t=0.8
 中間材 ポリ入りグラスウール 10kg/m³品 t=100
 下弦材 折版F-80 @500 H=80 ガルバリウム鋼板(生地) t=0.8
 (パンチング加工・特殊防水フィルム貼)

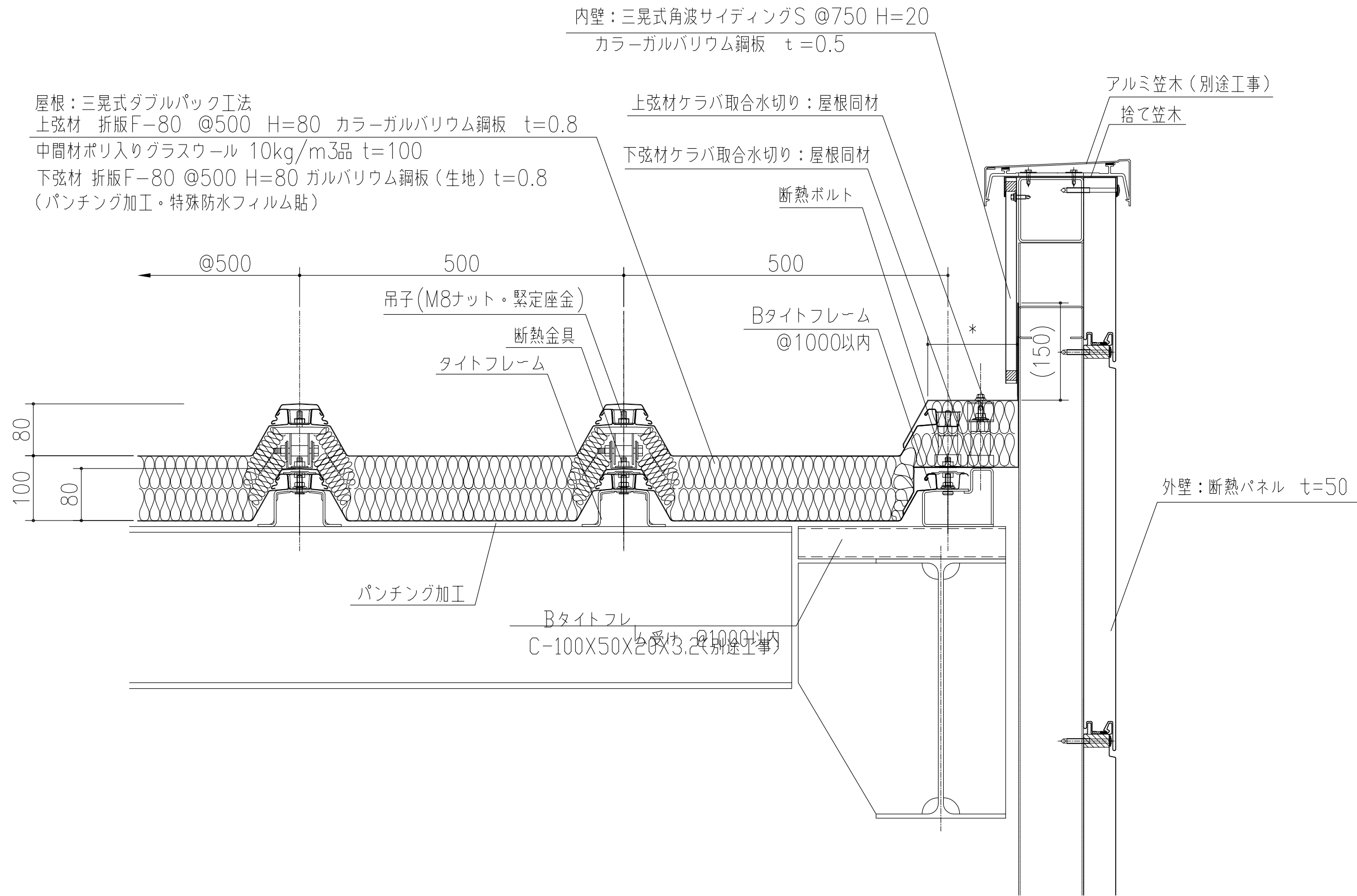


製品名	吸音ダブルパック 折版F-80+折版F-80	図面番号	SWK205
部位	棟納め(水上取合)	縮尺	S=1/3

屋根：三晃式ダブルパック工法
 上弦材 折版F-80 @500 H=80 カラーガルバリウム鋼板 t=0.8
 中間材 ポリ入りグラスウール 10kg/m³品 t=100
 下弦材 折版F-80 @500 H=80 ガルバリウム鋼板(生地) t=0.8
 (パンチング加工・特殊防水フィルム貼)



製品名	吸音ダブルパック	図面番号	SWK206
	折版F-80+折版F-80		
部位	ケラバ納め(ケラバ包)	縮尺	S=1/3



製品名	吸音ダブルパック 折版F-80+折版F-80	図面番号	SWK207
部位	ケラバ納め(ケラバ取合)	縮尺	S=1/3