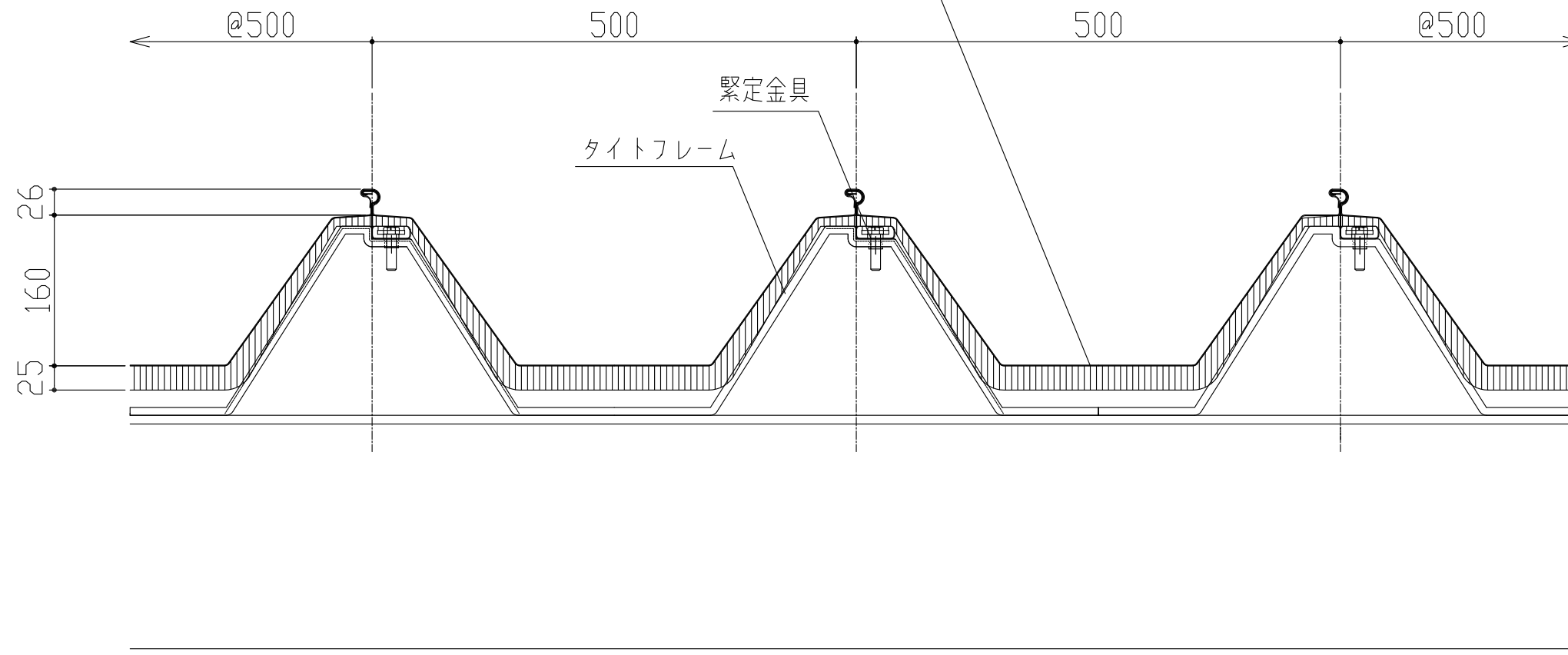
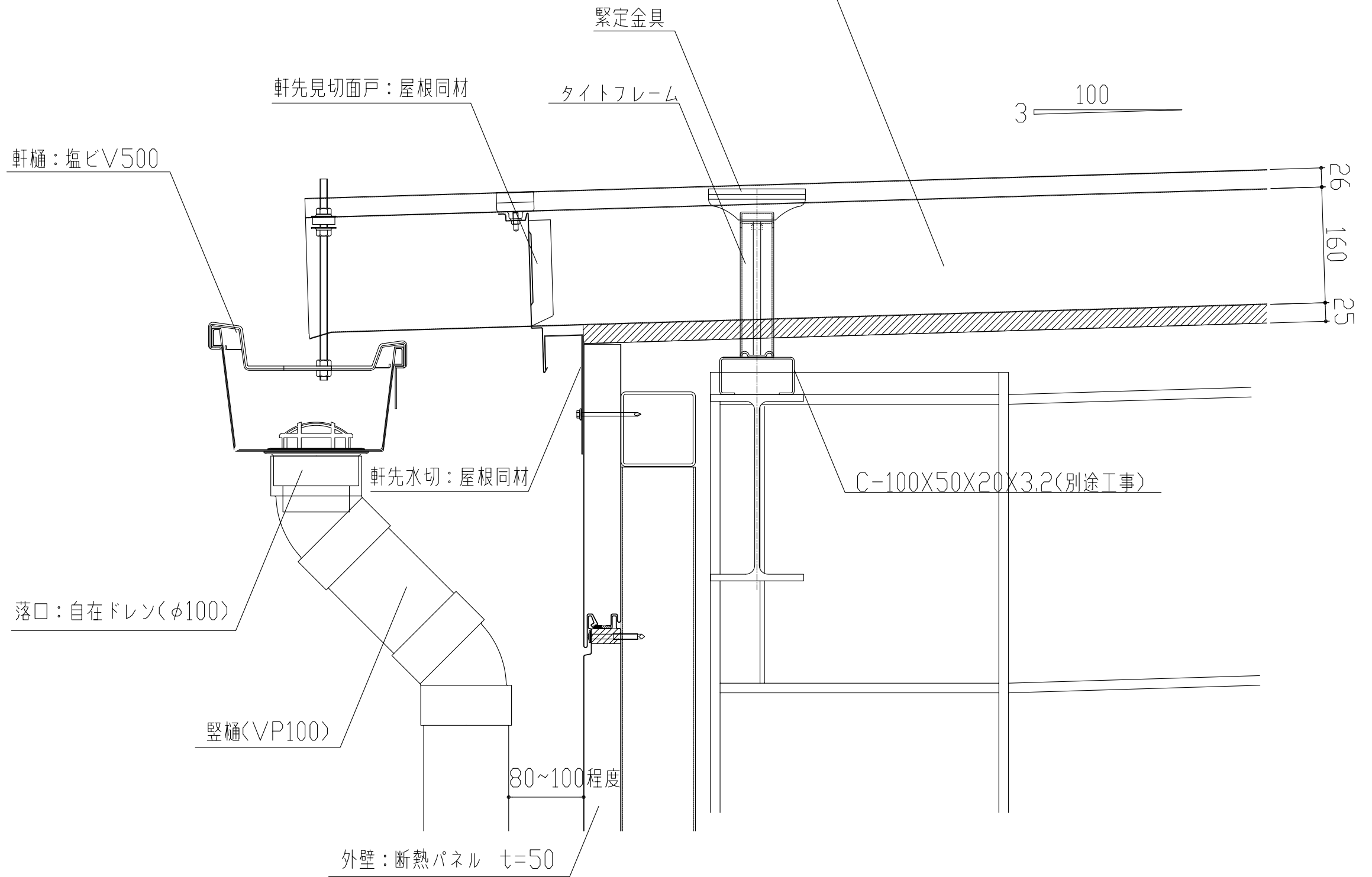


屋根：丸馳折版Ⅱ型（MRAD）@500 H=160 カラーガルバリウム鋼板 $t=0.8$
 グラスウール 48kg/m³ $t=25$ （ガラスクロス付アルミ箔防湿層）



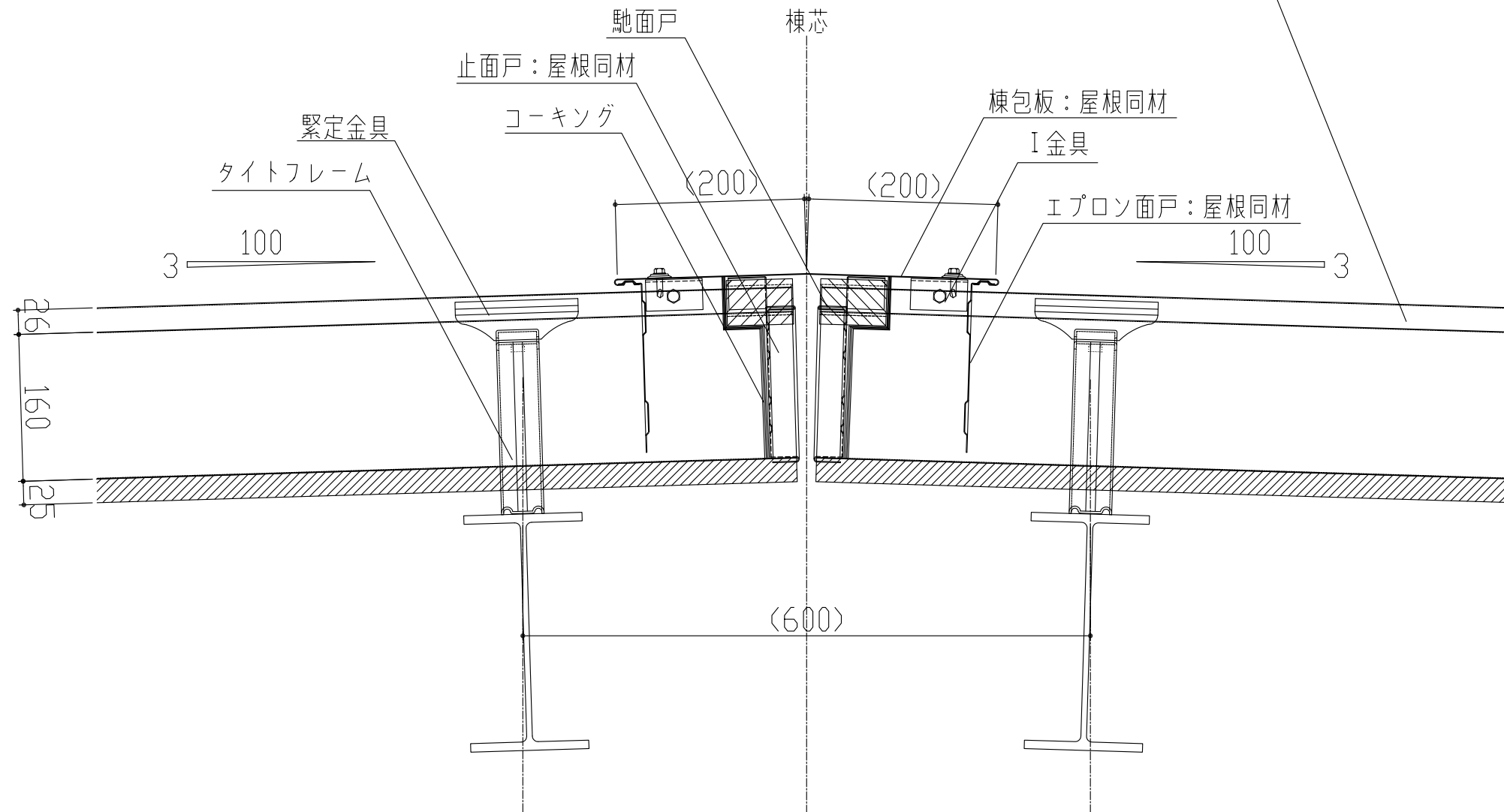
製品名	MRAD	図面番号	SM1000
部位	基本断面図	縮尺	S=1/3

屋根：丸馳折版Ⅱ型 (MRAD) @500 H=160 カラーガルバリウム鋼板 t=0.8
 グラスウール 48kg/m³ t=25(ガラスクロス付アルミ箔防湿層)

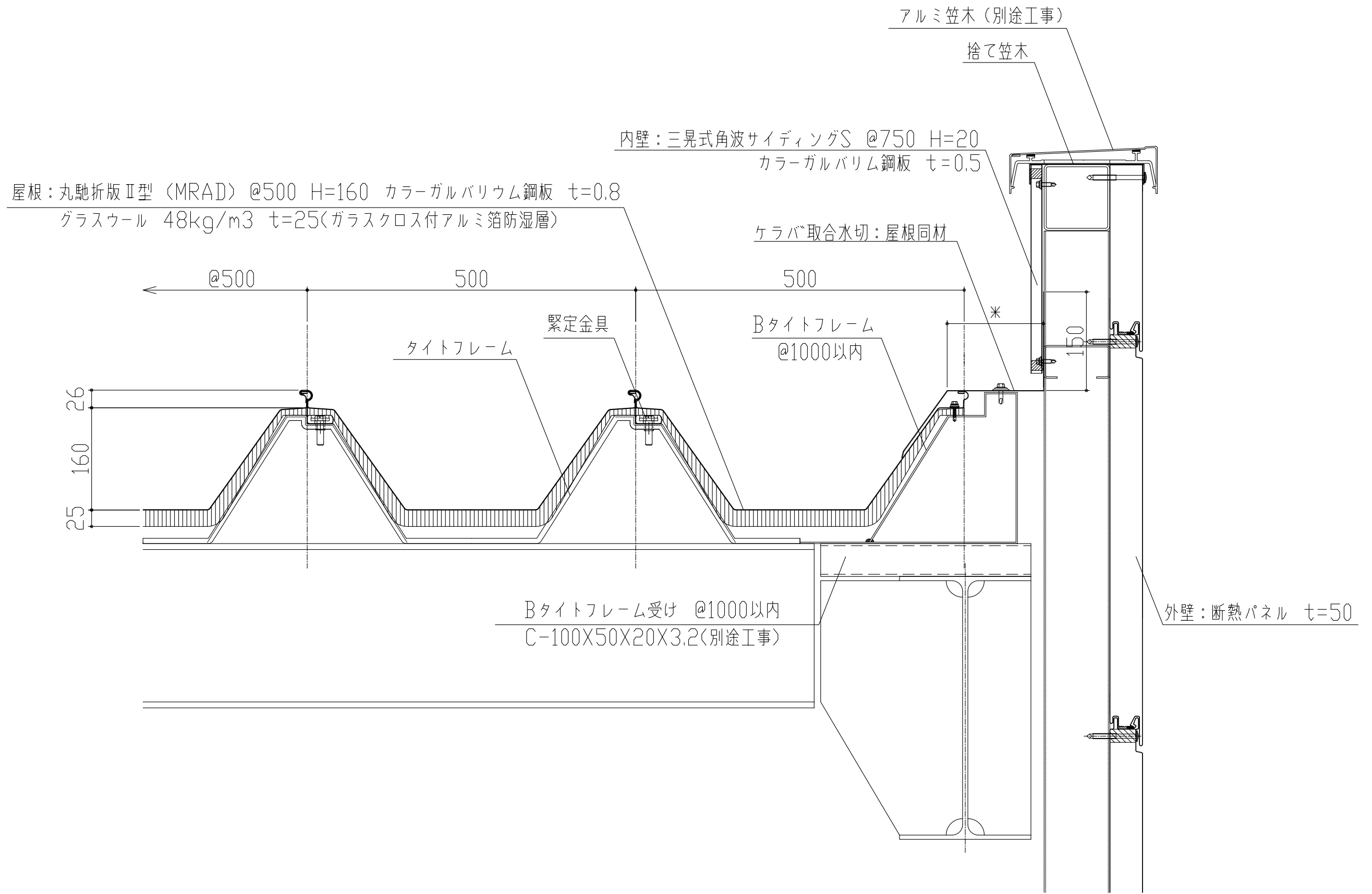


製品名	MRAD	図面番号	SM1001
部位	軒先納め(軒桶)	縮尺	S=1/3

屋根：丸馳折版Ⅱ型 (MRAD) @500 H=160 カラーガルバリウム鋼板 t=0.8
 グラスウール 48kg/m³ t=25(ガラスクロス付アルミ箔防湿層)



製品名	MRAD	図面番号	SM1002
部位	棟納め(棟包)	縮尺	S=1/3



製品名	MRAD	図面番号	SM1003
部位	ケラバ納め (ケラバ取合)	縮尺	S=1/3