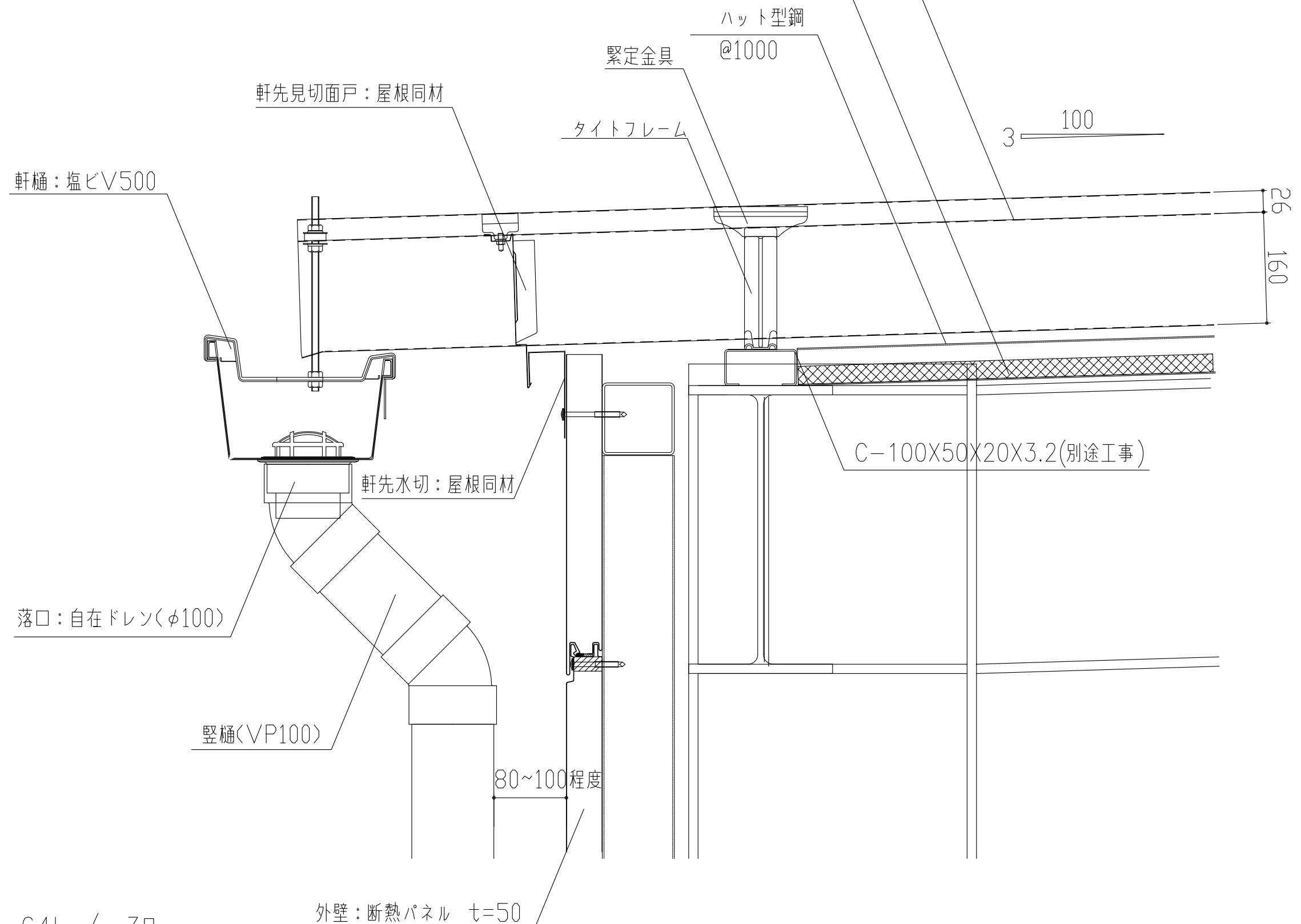


断熱材：グラスウールボード 48~64kg/m<sup>3</sup>品  
厚さ 25~50mmの表面仕上げ品

製品名	SRAS	図面番号	SS1000
部位	基本断面図	縮尺	S=1/3

屋根：丸馳折版Ⅱ型 (SRAS) @500 H=160 カラーガルバリウム鋼板 t=0.8

断熱材：化粧グラスウールボード 48kg/m<sup>3</sup> t=25

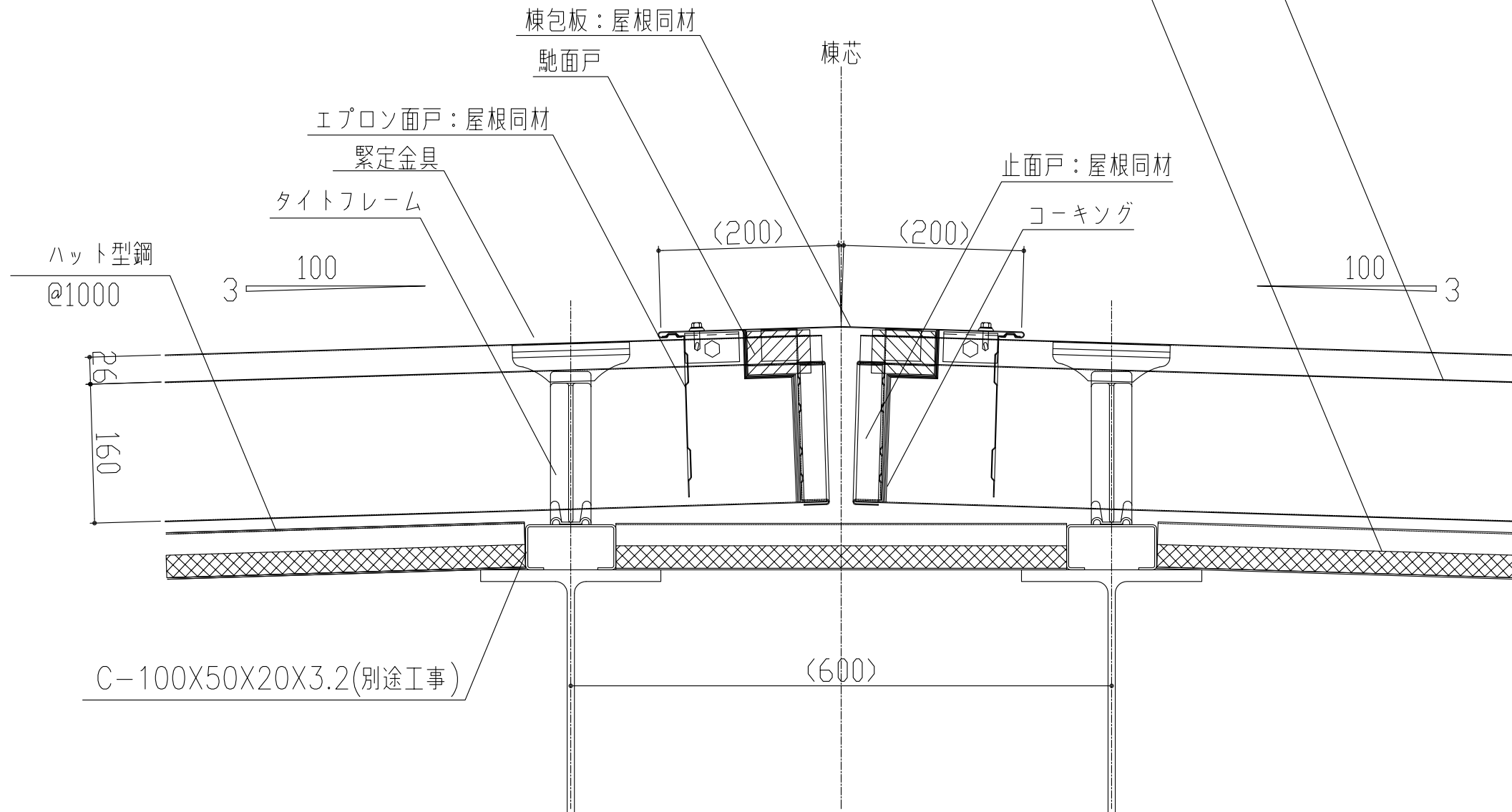


断熱材：グラスウールボード 48~64kg/m<sup>3</sup>品  
厚さ 25~50mmの表面仕上げ品

製品名	SRAS	図面番号	SS1001
部位	軒先納め(軒樋)	縮尺	S=1/3

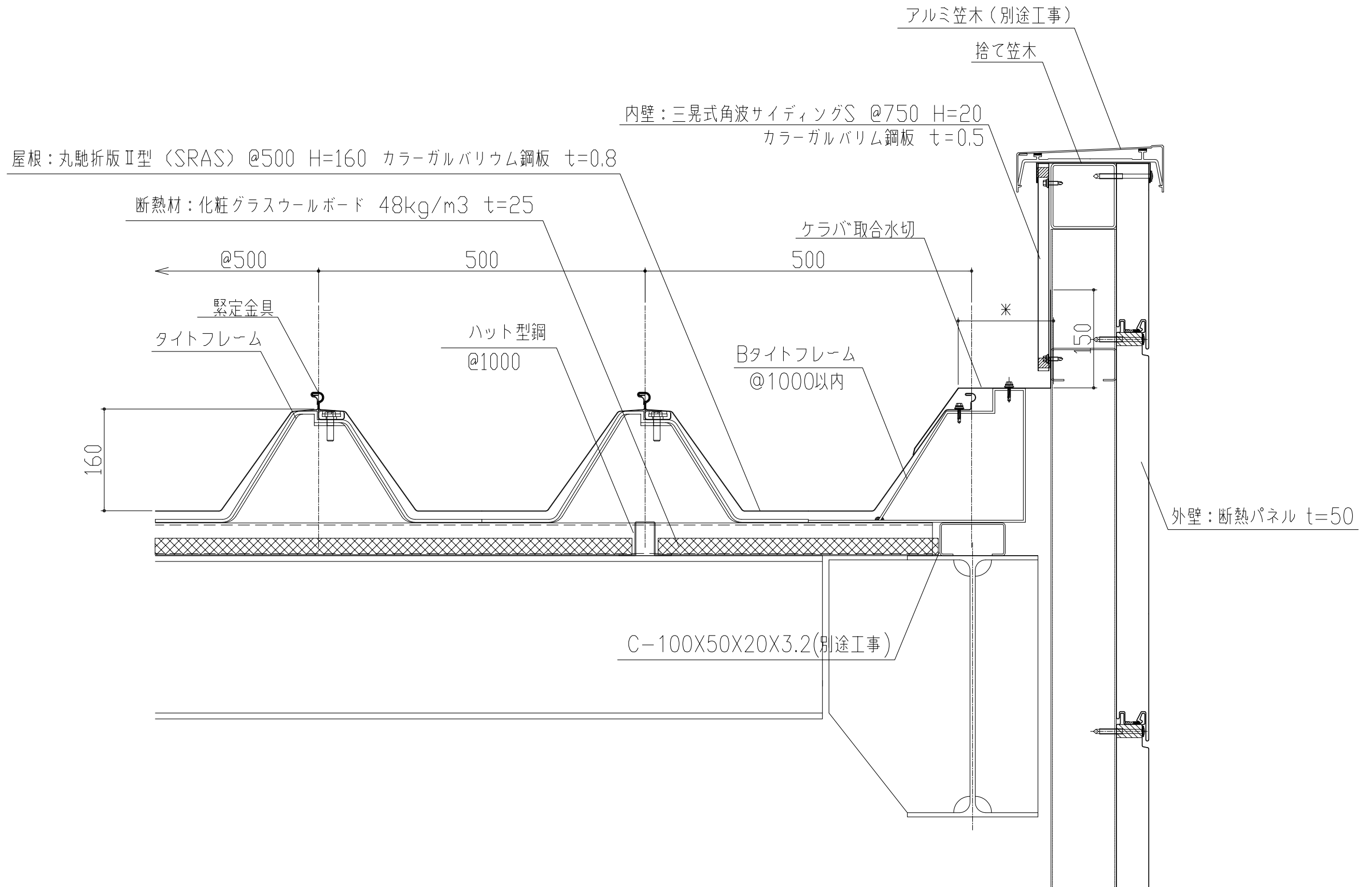
屋根：丸馳折版Ⅱ型 (SRAS) @500 H=160 カラーガルバリウム鋼板 t=0.8

断熱材：化粧グラスウールボード 48kg/m<sup>3</sup> t=25



断熱材：グラスウールボード 48~64kg/m<sup>3</sup>品  
厚さ 25~50mmの表面仕上げ品

製品名	SRAS	図面番号	SS1002
部位	棟納め (棟包)	縮尺	S=1/3



断熱材：グラスウールボード 48~64kg/m<sup>3</sup>品  
厚さ 25~50mmの表面仕上げ品

製品名	SRAS	図面番号	SS1003
部位	ケラバ納め (ケラバ取合)	縮尺	S=1/3