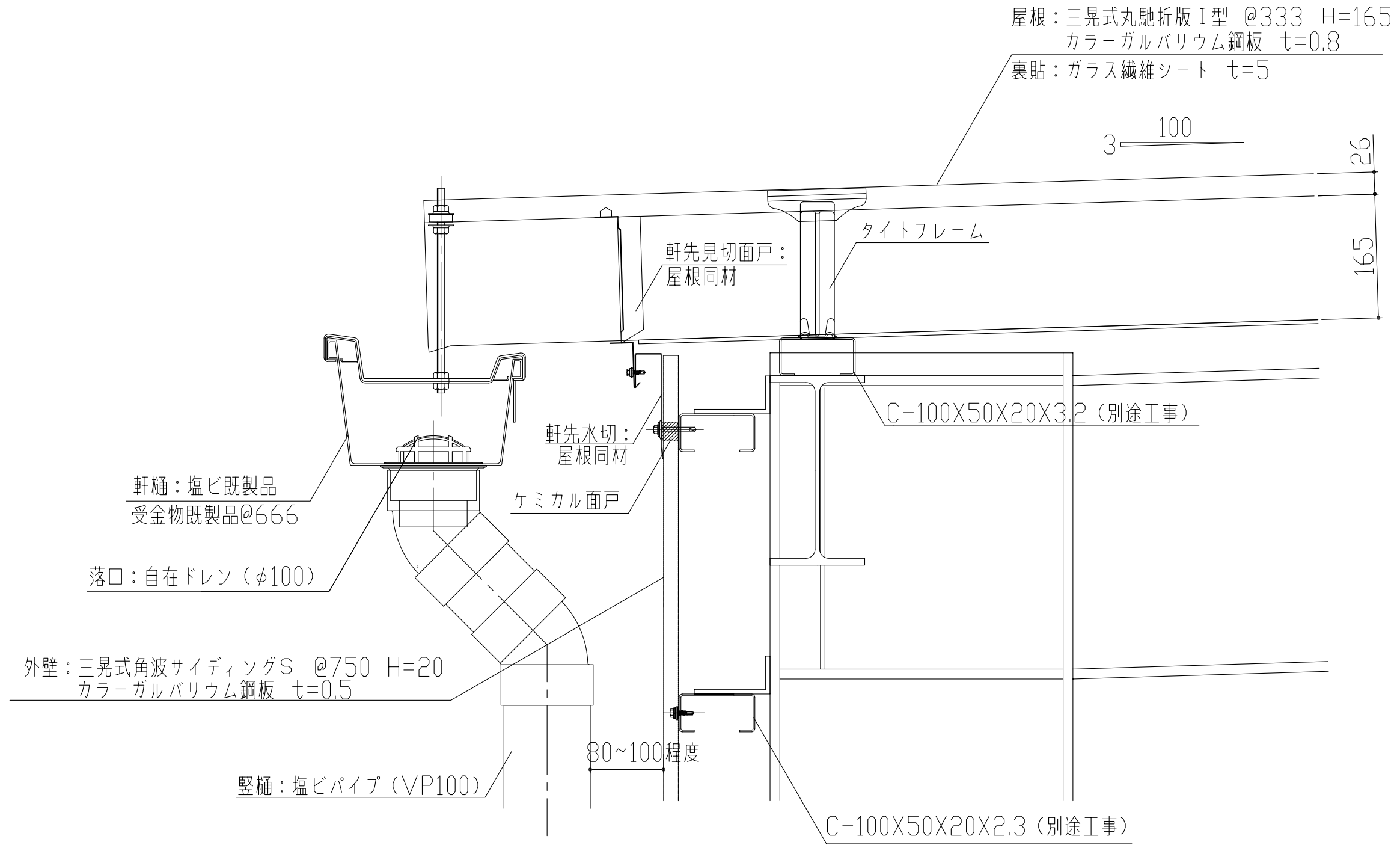
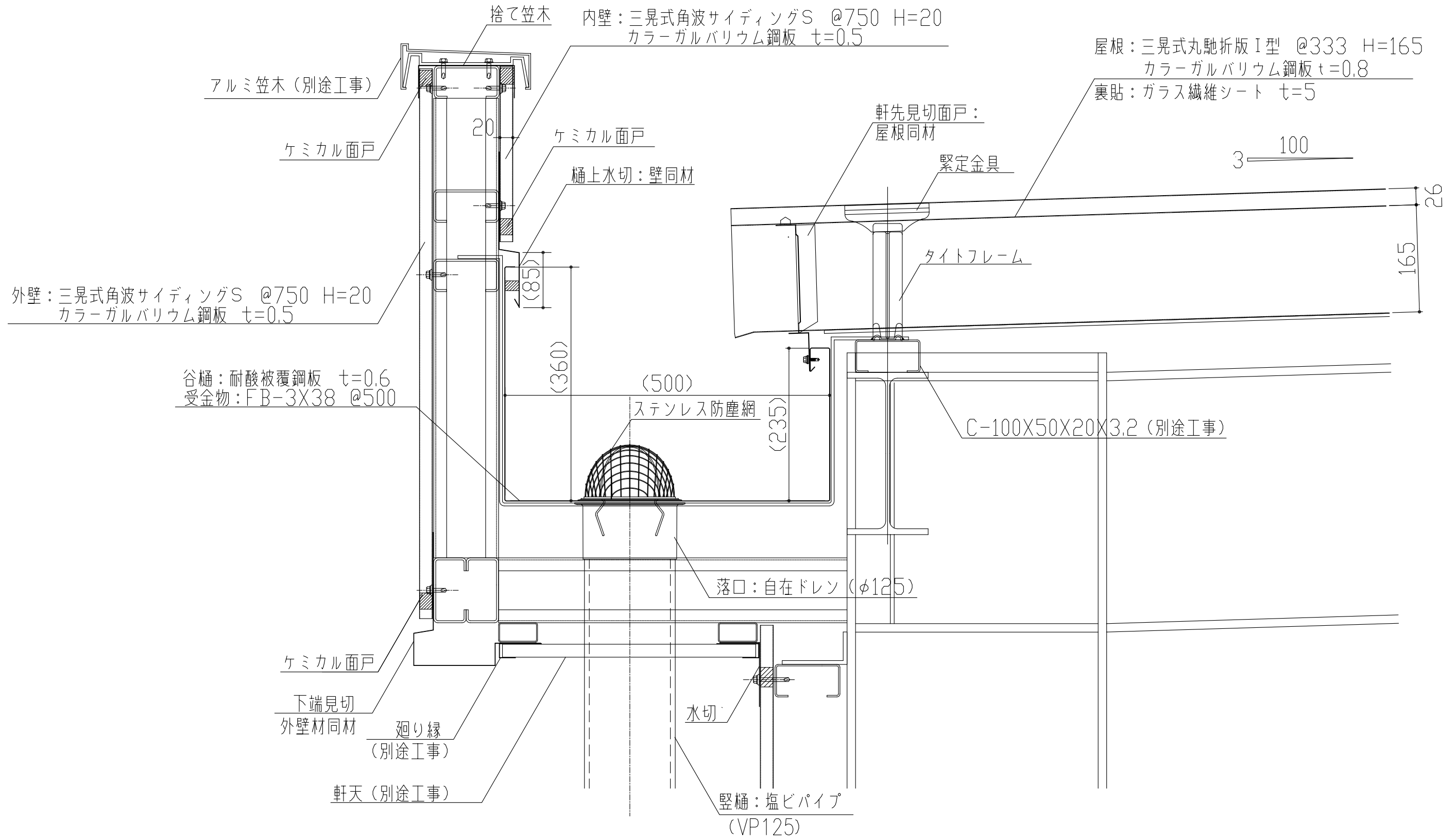


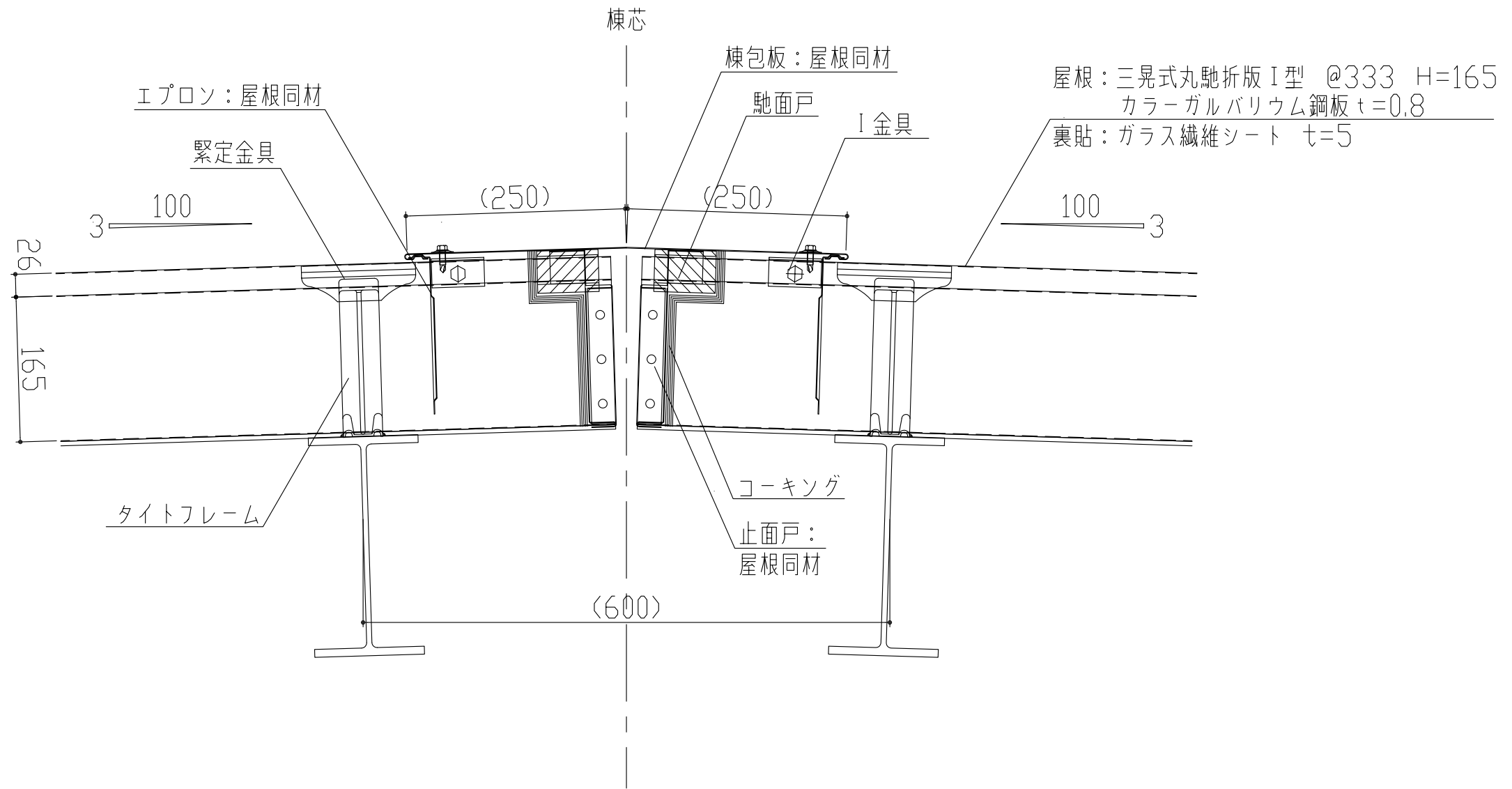
製品名	丸馳折版 I 型	図面番号	SH1000
部位	基本断面図	縮尺	S=1/3



製品名	丸馳折版 I 型	図面番号	SH1001
部位	軒先納め (軒桶)	縮尺	S=1/3

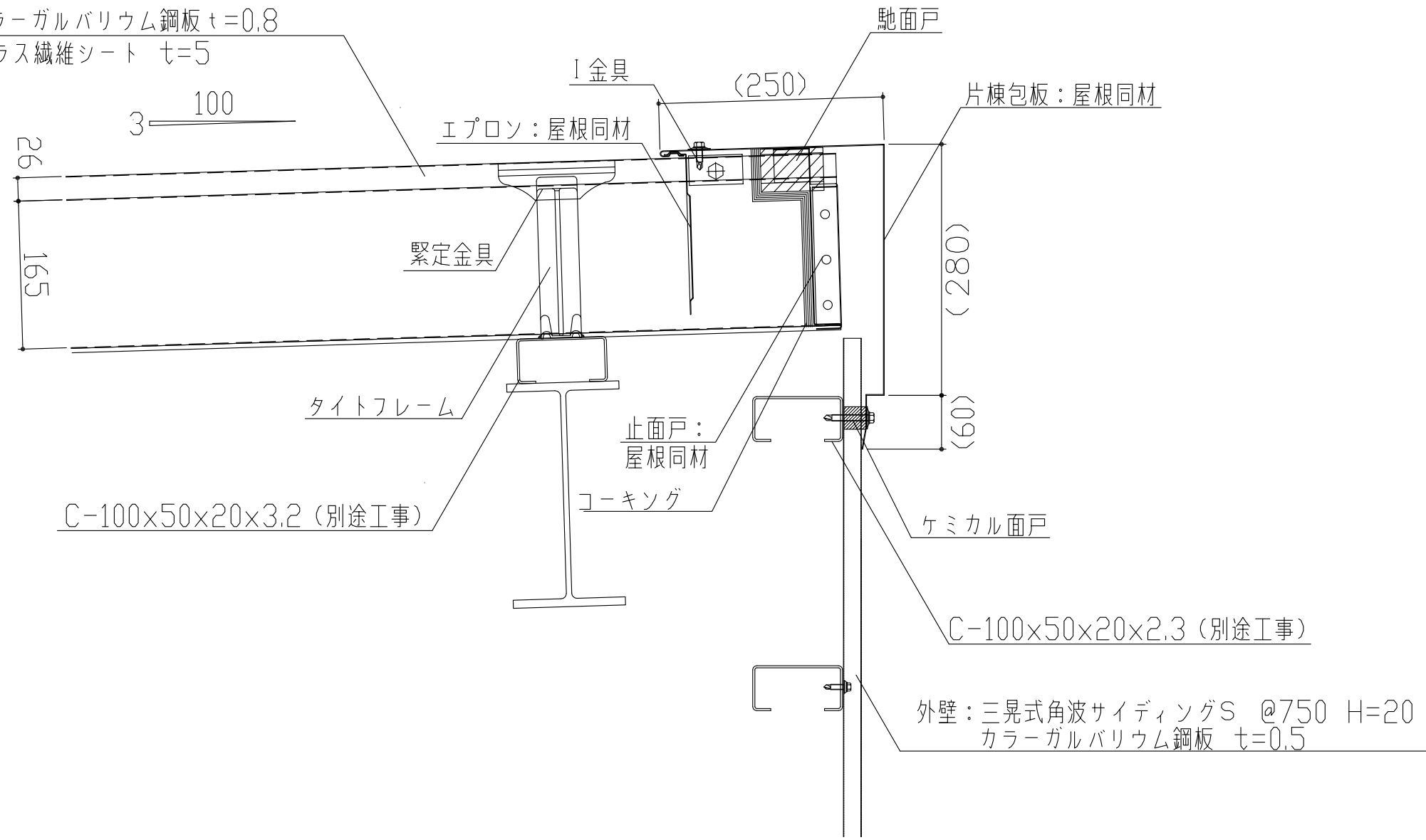


製品名	丸馳折版I型	図面番号	SH1002
部位	軒先納め (内樋)	縮尺	S=1/3

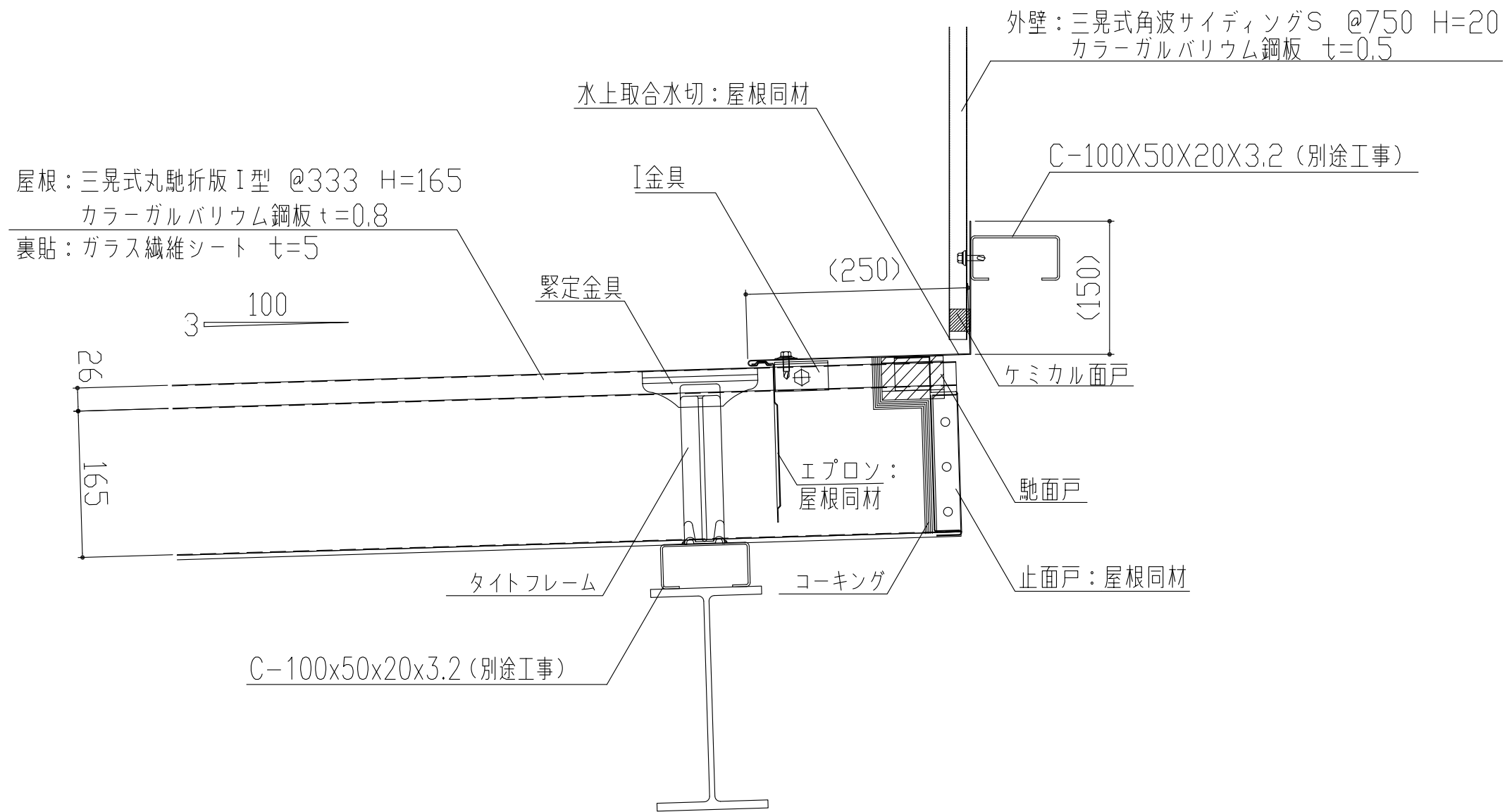


製品名	丸馳折版I型	図面番号	SH1003
部位	棟納め(棟包)	縮尺	S=1/3

屋根：三晃式丸馳折版 I 型 @333 H=165
 カラーガルバリウム鋼板 $t=0.8$
 裏貼：ガラス繊維シート $t=5$

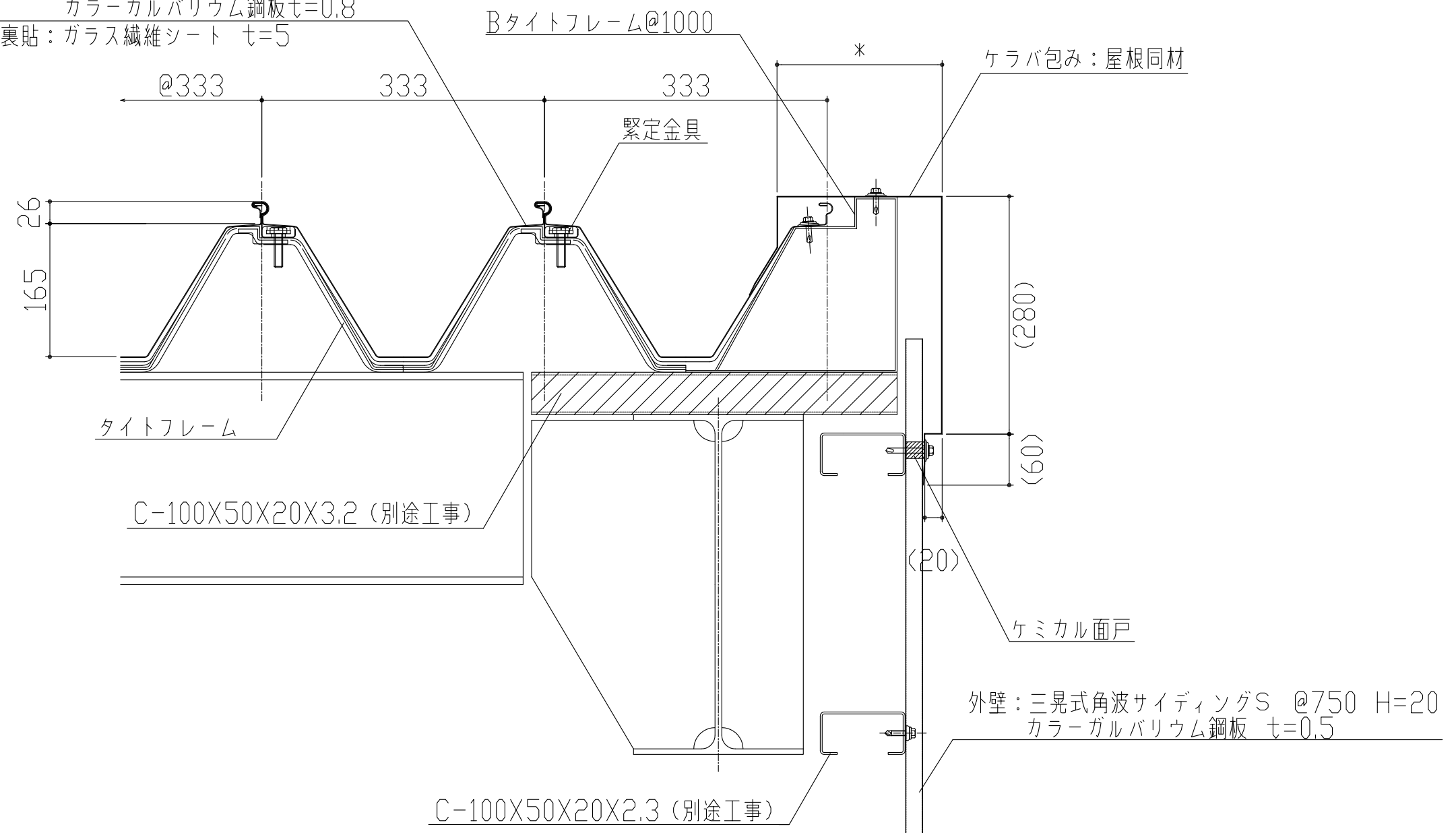


製品名	丸馳折版 I 型	図面番号	SH1004
部位	棟納め (片棟包)	縮尺	S=1/3



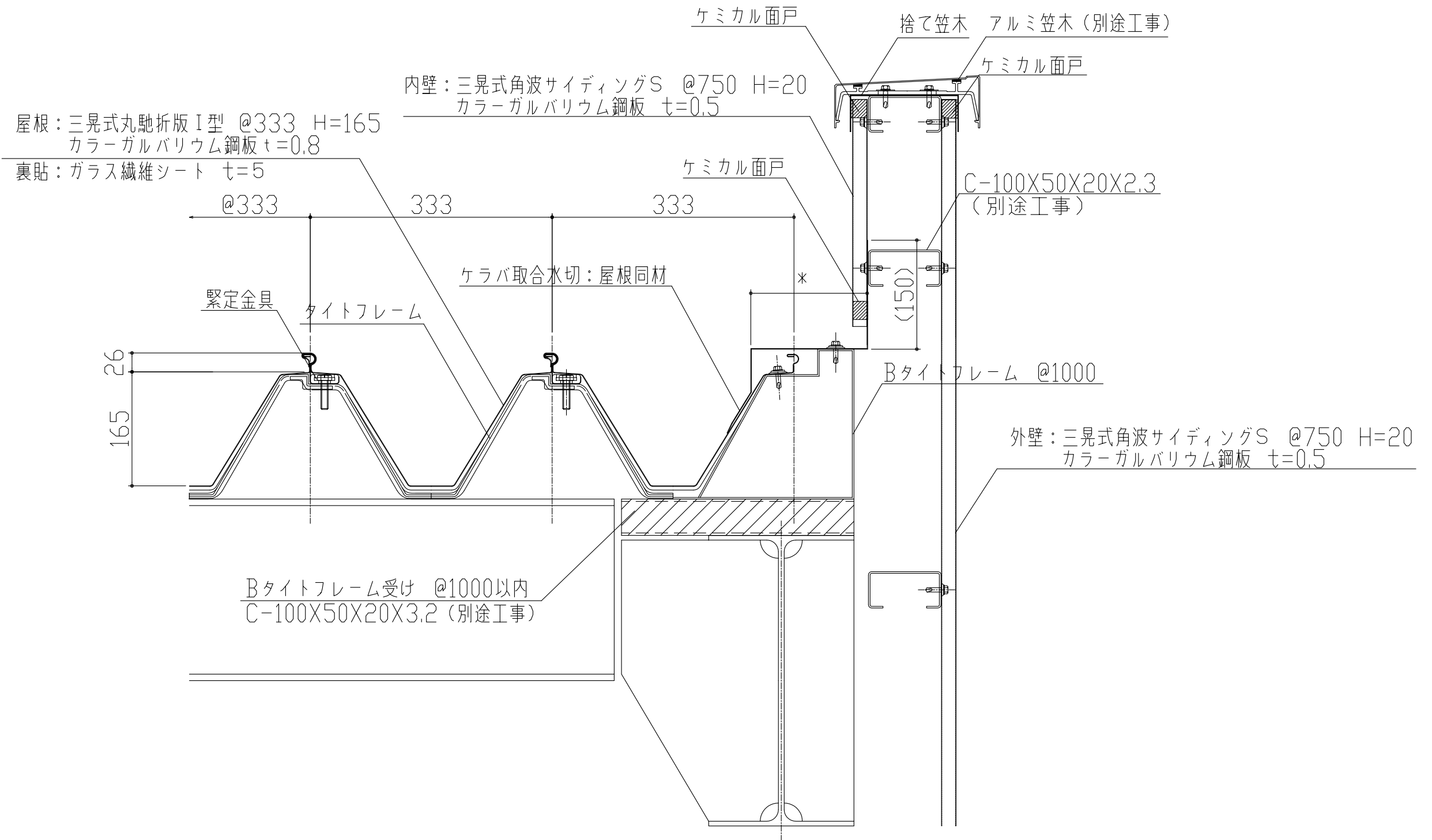
製品名	丸馳折版 I型	図面番号	SH1005
部位	棟納め (水上取合)	縮尺	S=1/3

屋根：三晃式丸馳折版 I 型 @333 H=165
 カラーガルバリウム鋼板 $t=0.8$
 裏貼：ガラス繊維シート $t=5$



外壁：三晃式角波サイディングS @750 H=20
 カラーガルバリウム鋼板 $t=0.5$

製品名	丸馳折版 I 型	図面番号	SH1006
部位	ケラバ納め (ケラバ包)	縮尺	S=1/3



製品名	丸馳折版I型	図面番号	SH1007
部位	ケラバ納め(ケラバ取合)	縮尺	S=1/3