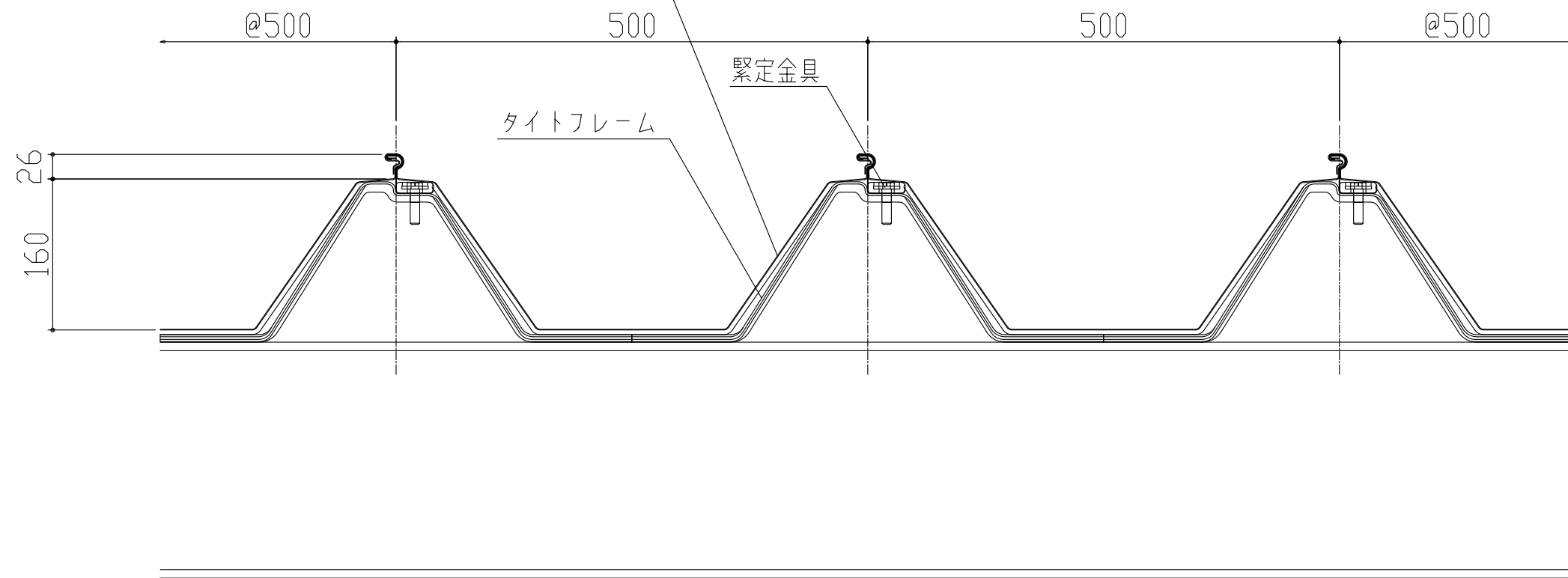
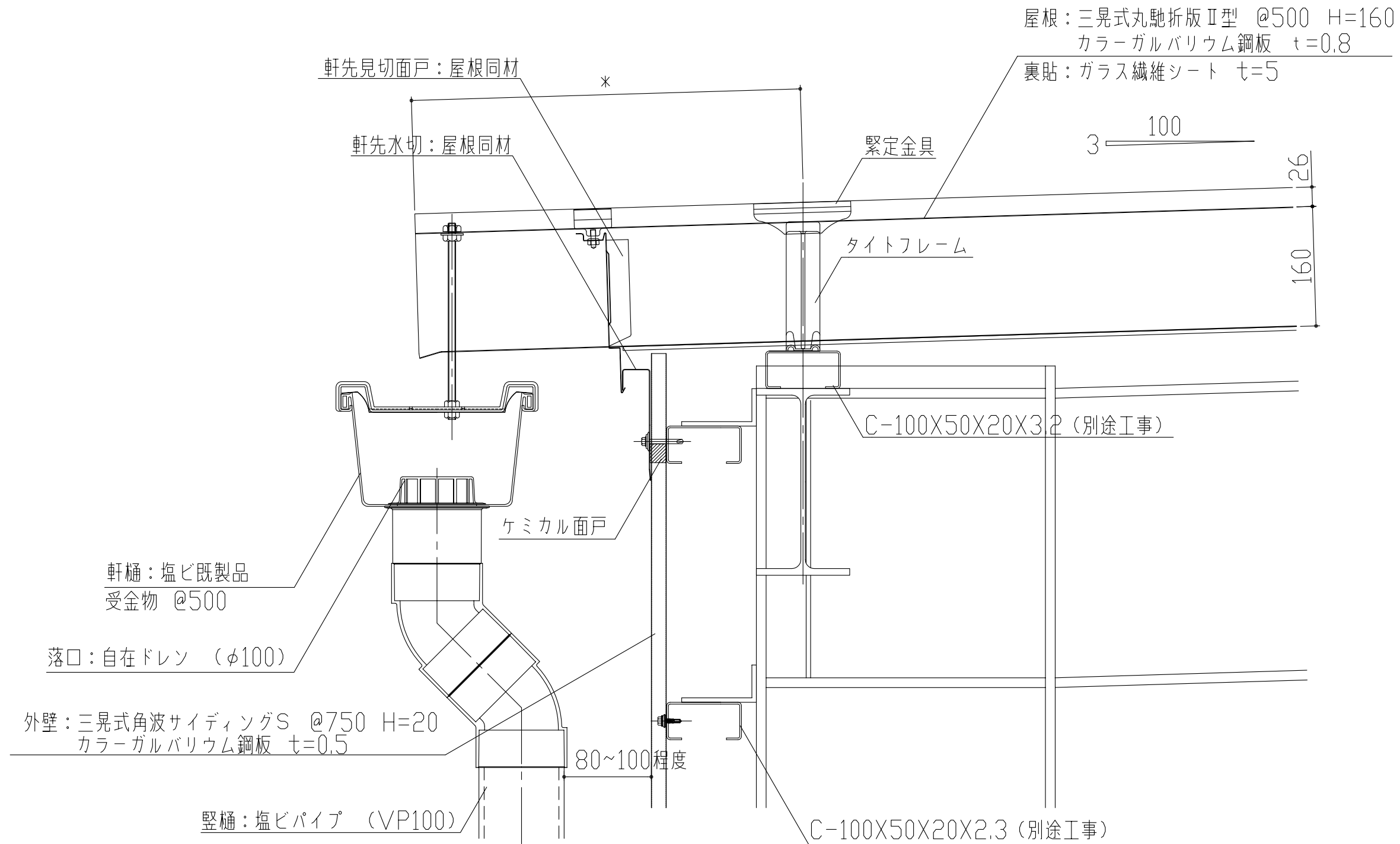


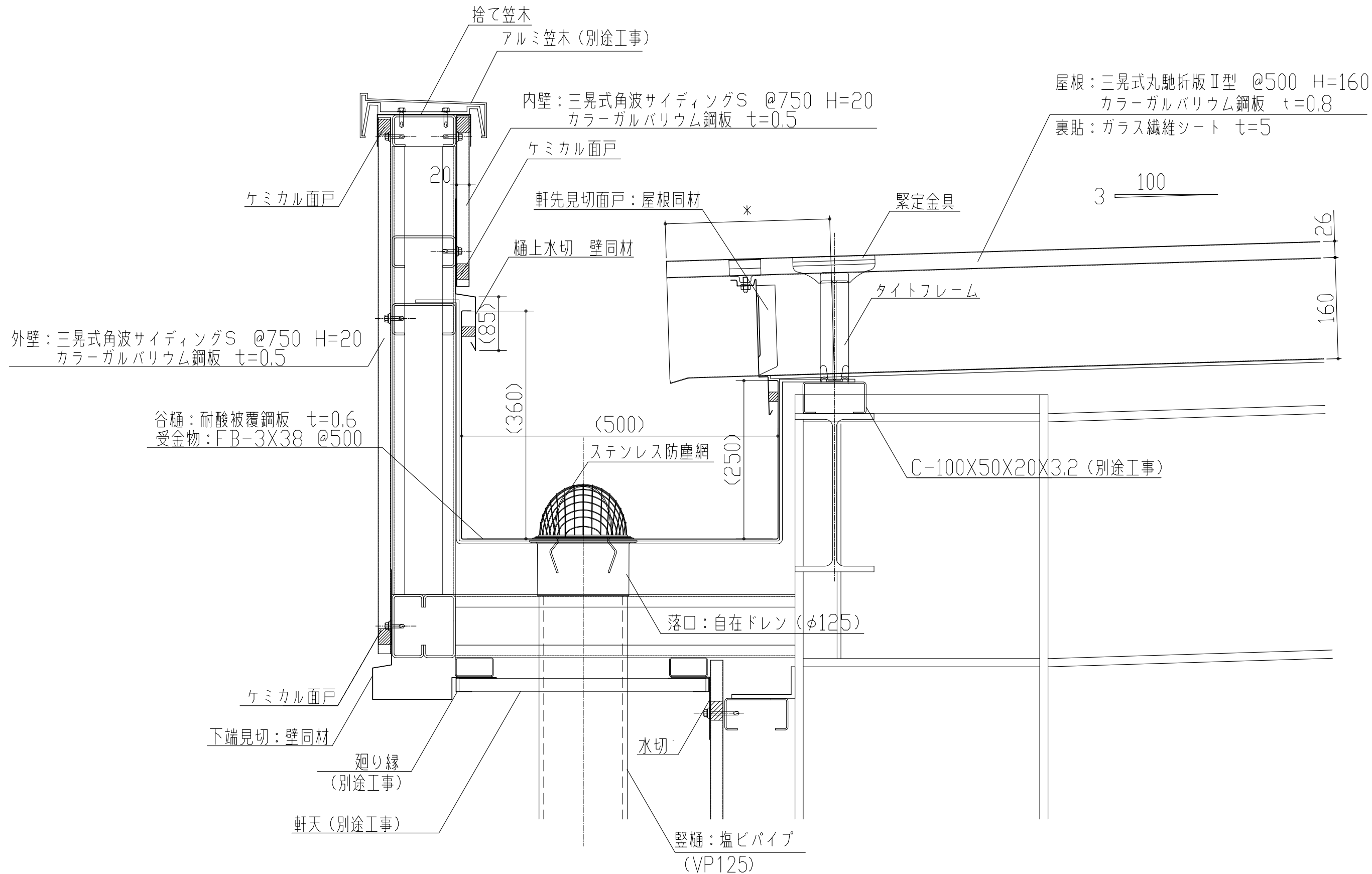
屋根：三晃式丸馳折版Ⅱ型 @500 H=160
 カラーガルバリウム鋼板 t=0.8
 裏貼：ガラス繊維シート t=5



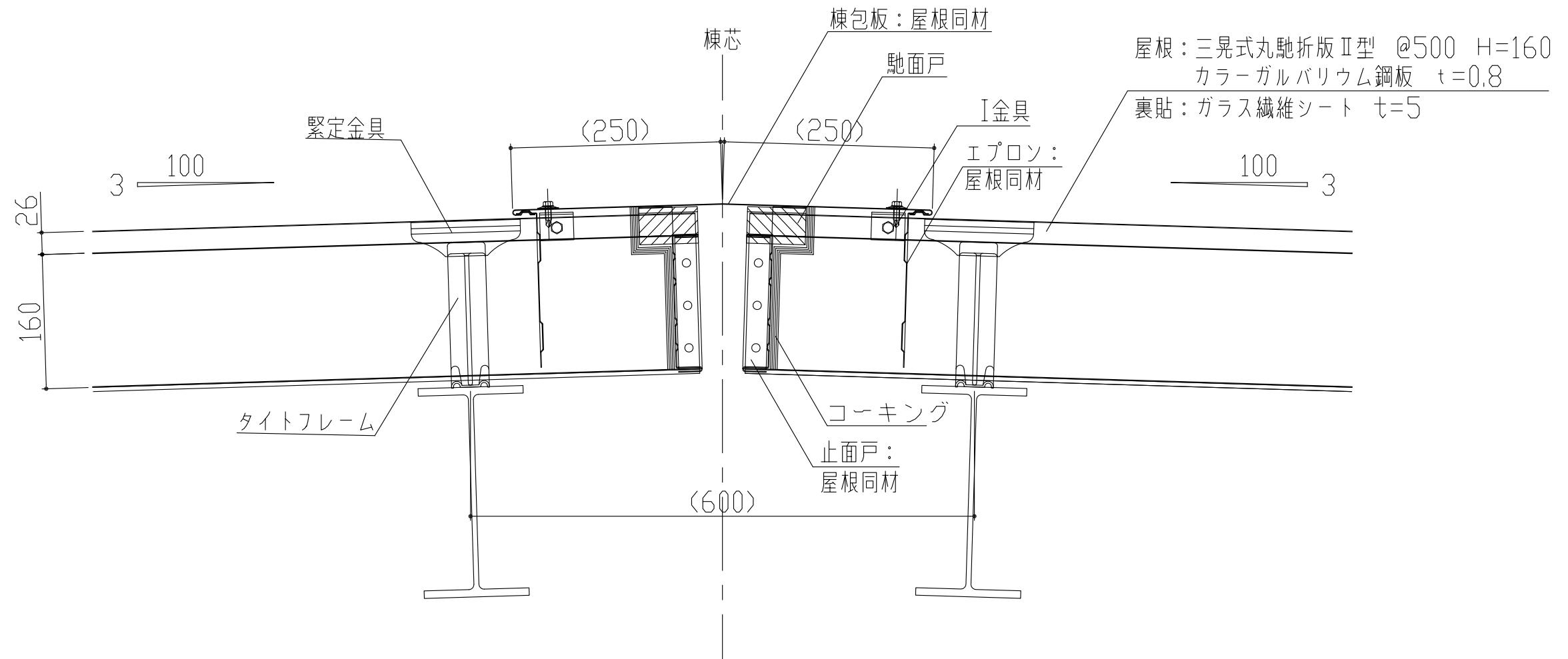
製品名	丸馳折版Ⅱ型	図面番号	SH2000
部位	基本断面図	縮尺	S=1/3



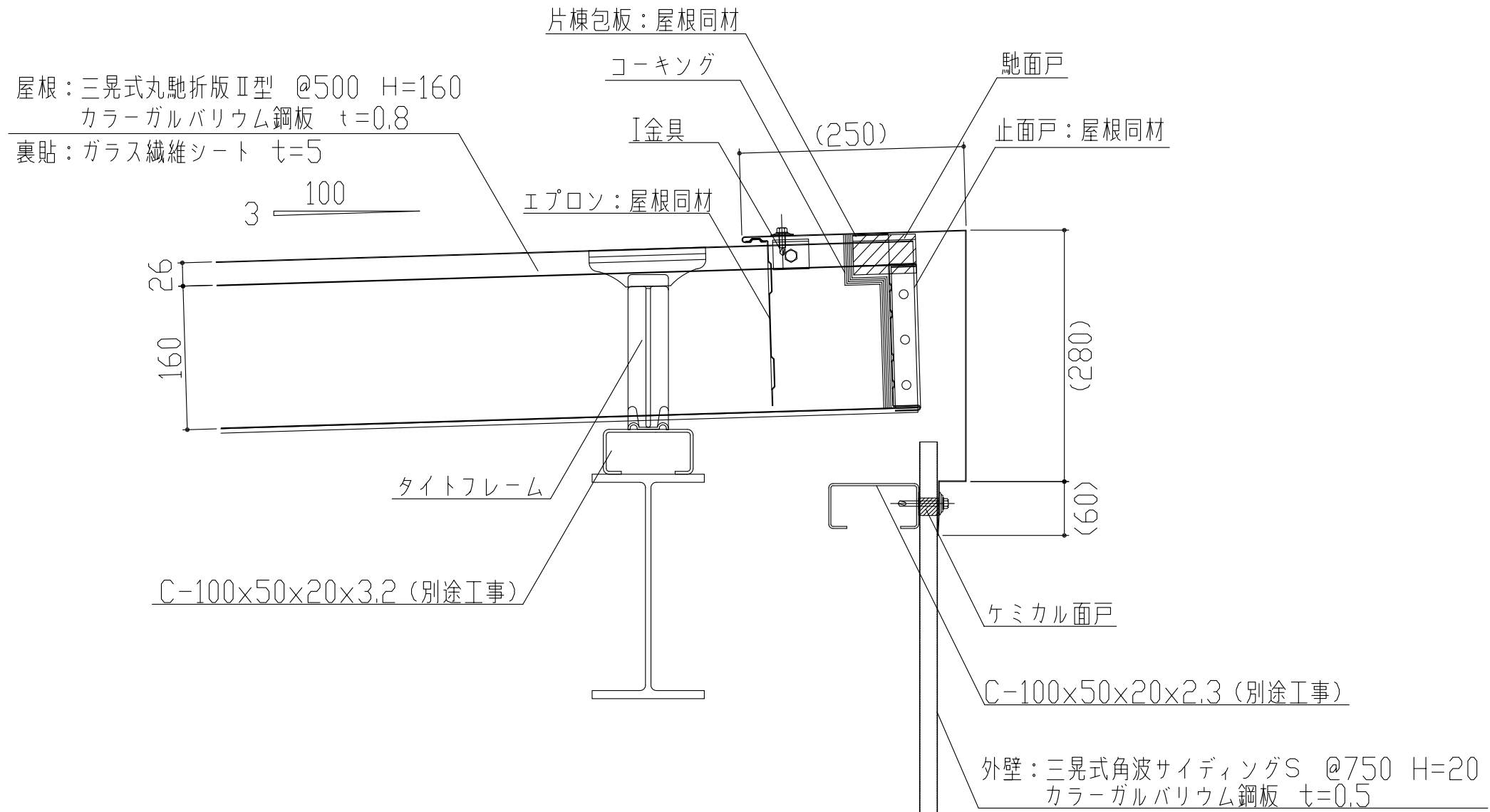
製品名	丸馳折版II型	図面番号	SH2001
部位	軒先納め(軒樋)	縮尺	S=1/3



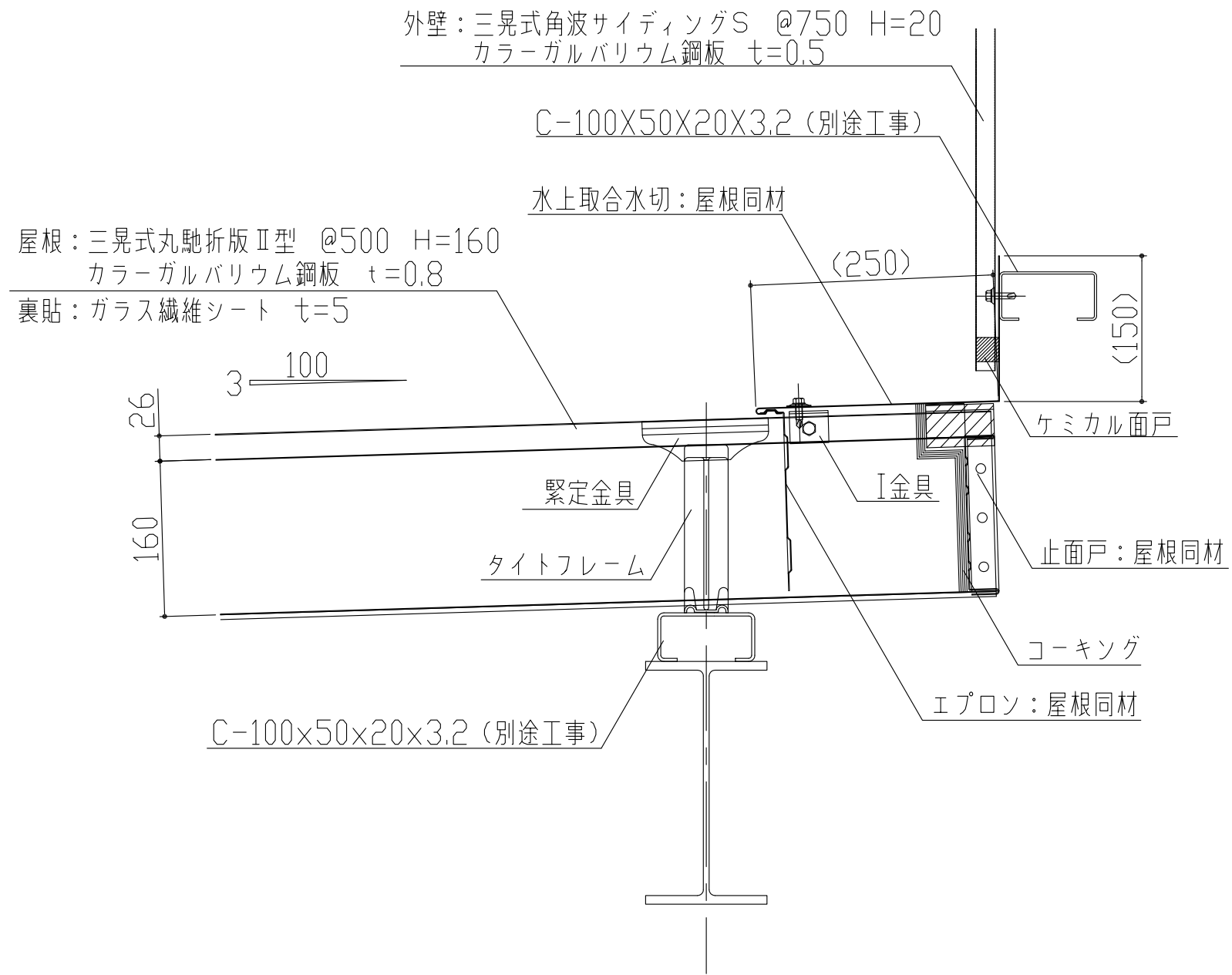
製品名	丸馳折版Ⅱ型	図面番号	SH2002
部位	軒先納め (内樋)	縮尺	S=1/3



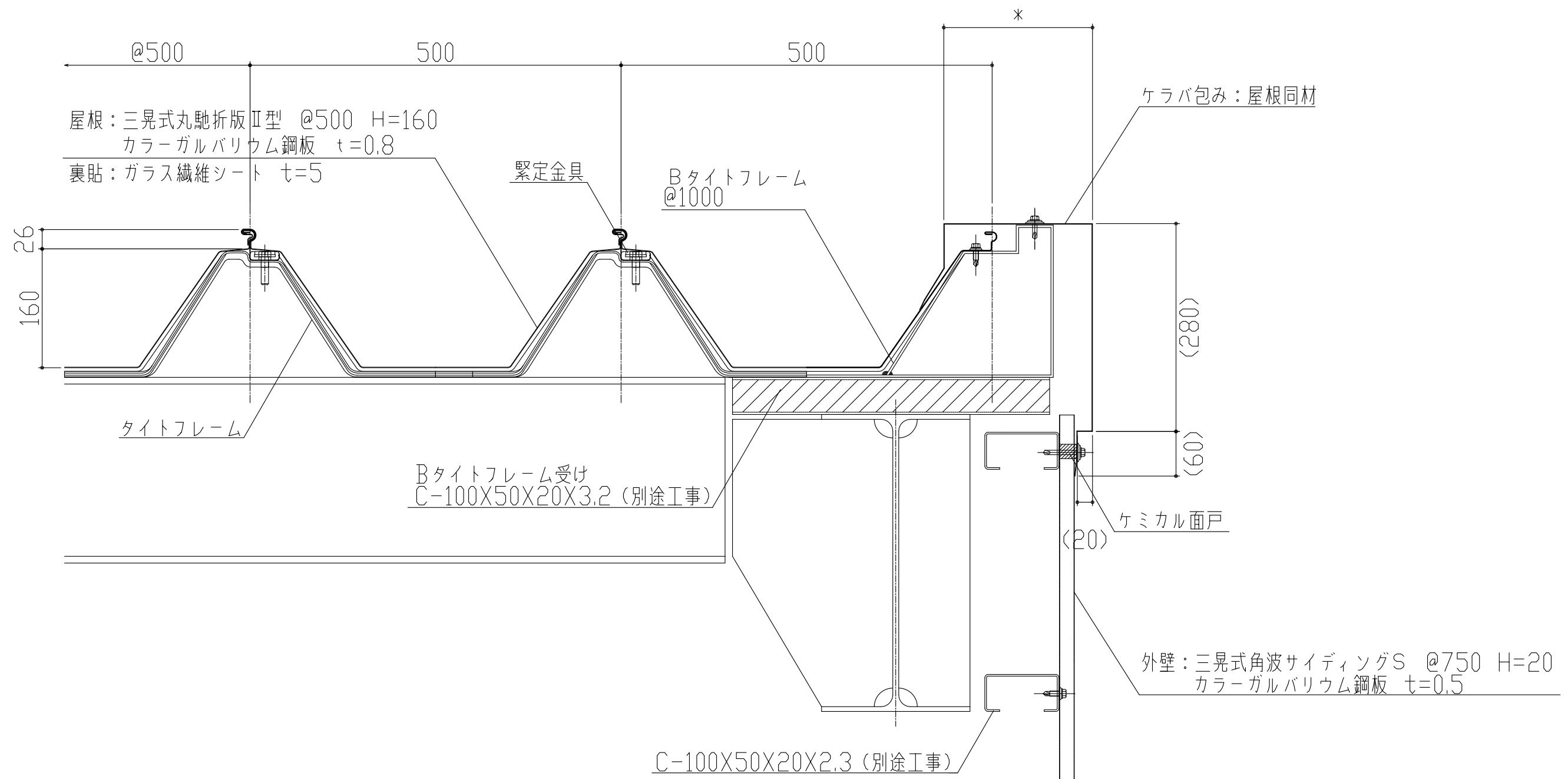
製品名	丸馳折版Ⅱ型	図面番号	SH2003
部位	棟納め(棟包)	縮尺	S=1/3



製品名	丸馳折版Ⅱ型	図面番号	SH2004
部位	棟納め(片棟包)	縮尺	S=1/3



製品名	丸馳折版II型	図面番号	SH2005
部位	棟納め(水上取合)	縮尺	S=1/3



製品名	丸馳折版Ⅱ型	図面番号	SH2006
部位	ケラバ納め(ケラバ包)	縮尺	S=1/3

